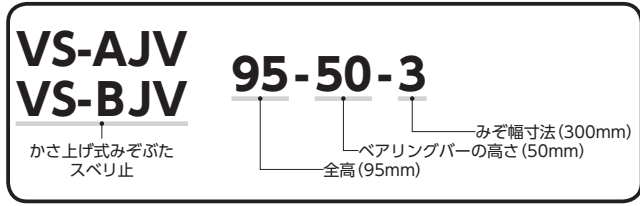


VS-AJV(スベリ止) VS-BJV(スベリ止)

スベリ止 普通目 側溝用



■材質・表面処理
材質:SS400
処理:溶融亜鉛めっき

T-25 T-20 T-14 T-6 T-2 歩道用

●公共建築協会評価対象製品
ベアリングバーピッチ 35.3mm (H50~H90)
ベアリングバーピッチ 30.0mm (H32~H44)

ルーフドレイン

マンホール鉄蓋

カラー舗装用鉄蓋

カラー舗装化粧用グレーチング

フローアハッチ

上水道用鉄蓋

铸铁蓋製格子蓋/ガードコーナー

排水トラップ

排水金物/通気金物/吊環

ツリーガード

鋼板製グレーチング

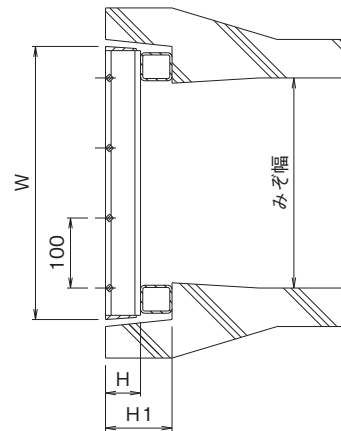
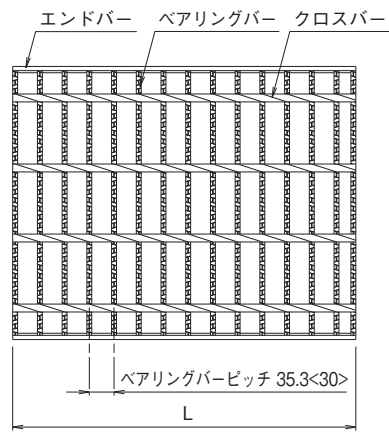
ステンレス製グレーチング

FRPグレーチング

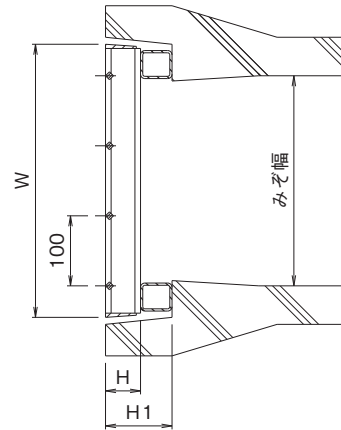
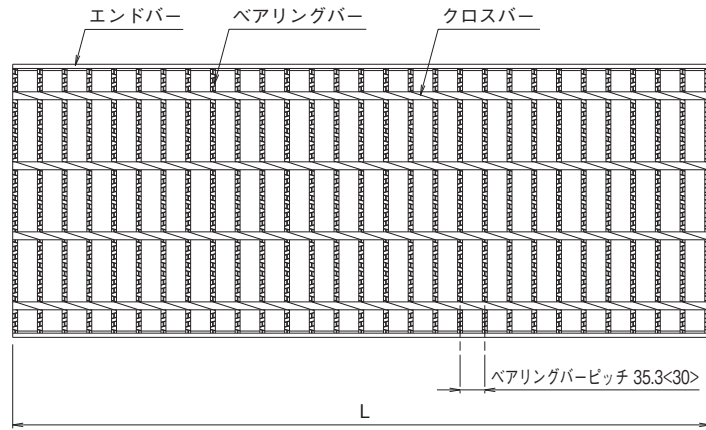
アルミ製グレーチング/樹脂グレーチング

車止め

技術資料・会社案内・施工例写真集



※< >寸法は、H44以下の寸法です。



※< >寸法は、H44以下の寸法です。

かさ上げ式みぞぶた〈自由勾配型〉(呼称・寸法・重量・価格表)

みぞ幅 mm	呼称記号		ニムラグレーチング			全高 H1mm	重量 kg/枚	価 格
			実寸法					
			Wmm	Lmm	Hmm			
250	VS-AJV	80-44-2.5	340	490	44	80	13.0	14,400
	VS-BJV			995			25.5	23,000
300	VS-AJV	95-50-3	390	490	50	95	17.4	18,000
	VS-BJV			995			34.3	29,600
400	VS-AJV	110-65-4	490	490	65	110	24.3	25,800
	VS-BJV			995			48.5	41,200
500	VS-AJV	125-90-5	590	490	90	125	36.6	39,000
	VS-BJV			995			71.5	63,300

かさ上げ式みぞぶた〈自由勾配型〉 (呼称・寸法・重量・価格表)

11

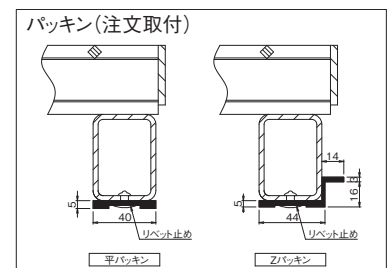
みぞ幅 mm	呼称記号		ニムラグレーチング			全高 H1mm	重量 kg/枚	価 格
			実寸法					
			Wmm	Lmm	Hmm			
250	VS-AJV	80-44-2.5	340	490	44	80	13.0	14,400
	VS-BJV			995			25.5	23,000
300	VS-AJV	95-50-3	390	490	50	95	17.4	18,000
	VS-BJV			995			34.3	29,600
400	VS-AJV	110-55-4	490	490	55	110	22.4	25,000
	VS-BJV			995			44.2	38,100
500	VS-AJV	125-75-5	590	490	75	125	35.0	31,900
	VS-BJV			995			68.3	50,500
600	VS-AJV	140-90-6	690	490	90	140	42.8	44,300
	VS-BJV			995			83.6	78,200

みぞ幅 mm	呼称記号		ニムラグレーチング			全高 H1mm	重量 kg/枚	価 格
			実寸法					
			Wmm	Lmm	Hmm			
250	VS-AJV	80-38-2.5	340	490	38	80	12.0	14,200
	VS-BJV			995			23.0	22,600
300	VS-AJV	95-44-3	390	490	44	95	15.3	16,100
	VS-BJV			995			29.6	26,600
400	VS-AJV	110-50-4	490	490	50	110	21.4	23,500
	VS-BJV			995			42.2	36,000
500	VS-AJV	125-60-5	590	490	60	125	30.0	29,600
	VS-BJV			995			58.5	45,300
600	VS-AJV	140-75-6	690	490	75	140	40.5	40,200
	VS-BJV			995			79.5	61,300

みぞ幅 mm	呼称記号		ニムラグレーチング			全高 H1mm	重量 kg/枚	価 格
			実寸法					
			Wmm	Lmm	Hmm			
250	VS-AJV	80-32-2.5	340	490	32	80	11.2	13,700
	VS-BJV			995			22.1	21,200
300	VS-AJV	95-38-3	390	490	38	95	14.0	14,700
	VS-BJV			995			27.4	24,200
400	VS-AJV	110-44-4	490	490	44	110	18.6	20,900
	VS-BJV			995			36.1	34,400
500	VS-AJV	125-50-5	590	490	50	125	26.4	27,400
	VS-BJV			995			51.9	41,700
600	VS-AJV	140-55-6	690	490	55	140	32.3	32,300
	VS-BJV			995			63.5	49,700

※注文情報

●表示価格には消費税は含まれておりません。

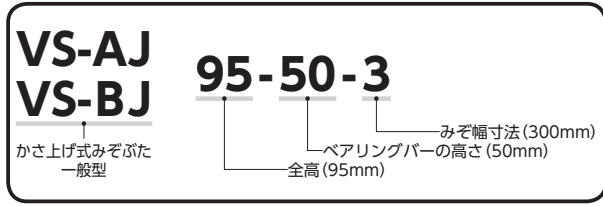


平パッキン 取付価格 L=995 2,500円・L=500 1,250円 } UPIになります。
 Zパッキン 取付価格 L=995 5,300円・L=500 3,650円 }

- ル ー フ
ドレイン
- マンホール
鉄 蓋
- カ ラ ー
舗 装 用
鉄 蓋
- カ ラ
舗装化粧用
グレーチング
- フロア
ハ ッ チ
- 上水道用
鉄 蓋
- 鑄鉄蓋製
格子蓋/
ガ ー ド
コーナ ー
- 排 水
トラ ッ プ
- 排水金物/
通気金物/
吊 環
- ツ リ ー
ガ ー ド
- 鋼 板 製
グレーチング
- ステンレス製
グレーチング
- F R P
グレーチング
- アルミ製
グレーチング/
樹 脂
グレーチング
- 車 止 め
- 技術資料・
会社案内・
施 工 例
写 真 集

VS-AJ(一般型) VS-BJ(一般型)

一般型 普通目 側溝用

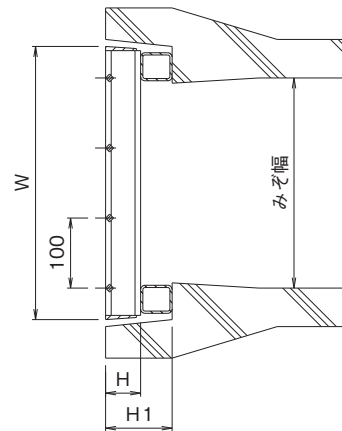
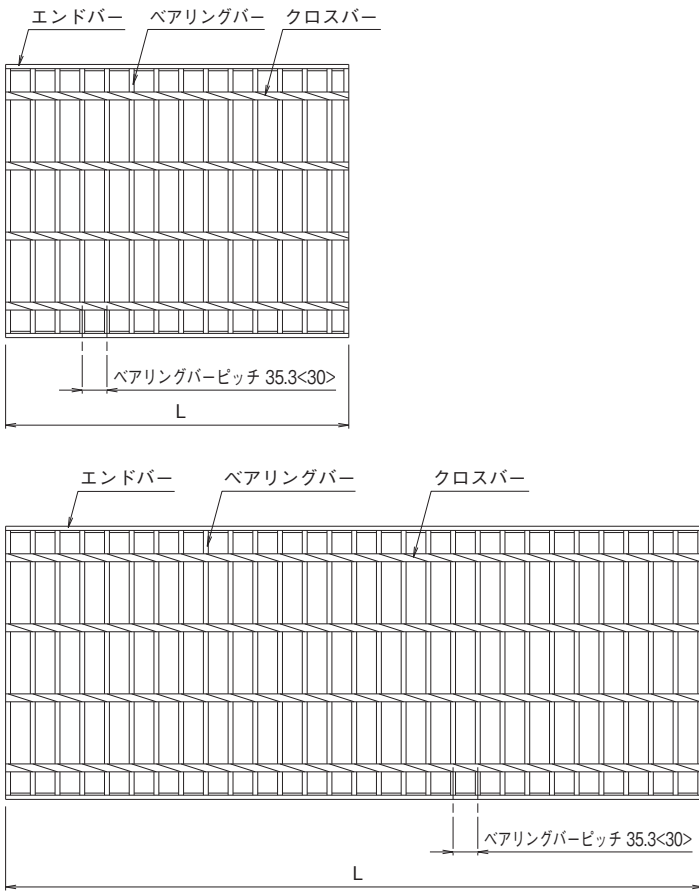


■材質・表面処理
材質:SS400
処理:溶融亜鉛めっき

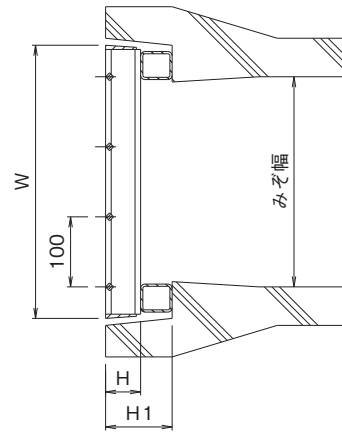
T-25 T-20 T-14 T-6 T-2 歩道用

●公共建築協会評価対象製品
ベアリングバーピッチ 35.3mm (H50~H100)
ベアリングバーピッチ 30.0mm (H32~H44)

- ルーフドレイン
- マンホール鉄蓋
- カラー舗装用鉄蓋
- カラー舗装化粧用グレーチング
- フローアタッチ
- 上水道用鉄蓋
- 铸铁蓋製格子蓋/ガードコーナー
- 排水トラップ
- 排水金物/通気金物/吊環
- ツリーガード
- 鋼板製グレーチング
- ステンレス製グレーチング
- FRPグレーチング
- アルミ製グレーチング/樹脂グレーチング
- 車止め



※< >寸法は、H44以下の寸法です。



※< >寸法は、H44以下の寸法です。

かさ上げ式みぞぶた〈自由勾配型〉(呼称・寸法・重量・価格表)

みぞ幅 mm	呼称記号		ニムラグレーチング			全高 H1mm	重量 kg/枚	価 格
			実寸法					
			Wmm	Lmm	Hmm			
250	VS-AJ	80-44-2.5	340	490	44	80	13.0	14,000
	VS-BJ			995			25.5	22,300
300	VS-AJ	95-50-3	390	490	50	95	17.4	17,600
	VS-BJ			995			34.3	28,700
400	VS-AJ	110-65-4	490	490	65	110	24.3	25,200
	VS-BJ			995			48.5	40,200
500	VS-AJ	125-90-5	590	490	90	125	36.6	38,000
	VS-BJ			995			71.5	61,600
600	VS-AJ	140-100-6	690	490	100	140	53.4	53,100
	VS-BJ			995			108.0	86,100



T-25

かさ上げ式みぞぶた〈自由勾配型〉 (呼称・寸法・重量・価格表)

11

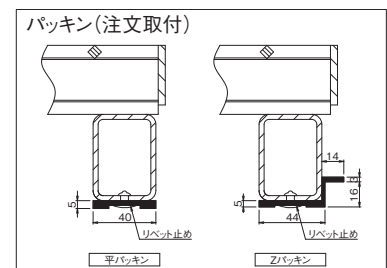
みぞ幅 mm	呼称記号		ニムラグレーチング			全高 H1mm	重量 kg/枚	価 格
			実寸法					
			Wmm	Lmm	Hmm			
250	VS-AJ	80-44-2.5	340	490	44	80	13.0	14,000
	VS-BJ			995			25.5	22,300
300	VS-AJ	95-50-3	390	490	50	95	17.4	17,600
	VS-BJ			995			34.3	28,700
400	VS-AJ	110-55-4	490	490	55	110	22.4	24,300
	VS-BJ			995			44.2	37,100
500	VS-AJ	125-75-5	590	490	75	125	35.0	31,100
	VS-BJ			995			68.3	49,100
600	VS-AJ	140-90-6	690	490	90	140	42.8	43,200
	VS-BJ			995			83.6	76,200

みぞ幅 mm	呼称記号		ニムラグレーチング			全高 H1mm	重量 kg/枚	価 格
			実寸法					
			Wmm	Lmm	Hmm			
250	VS-AJ	80-38-2.5	340	490	38	80	12.0	13,700
	VS-BJ			995			23.0	21,900
300	VS-AJ	95-44-3	390	490	44	95	15.3	15,500
	VS-BJ			995			29.6	25,800
400	VS-AJ	110-50-4	490	490	50	110	21.4	23,000
	VS-BJ			995			42.2	35,100
500	VS-AJ	125-60-5	590	490	60	125	30.0	28,700
	VS-BJ			995			58.5	44,100
600	VS-AJ	140-75-6	690	490	75	140	40.5	39,200
	VS-BJ			995			79.5	59,600

みぞ幅 mm	呼称記号		ニムラグレーチング			全高 H1mm	重量 kg/枚	価 格
			実寸法					
			Wmm	Lmm	Hmm			
250	VS-AJ	80-32-2.5	340	490	32	80	11.2	13,400
	VS-BJ			995			22.1	20,800
300	VS-AJ	95-38-3	390	490	38	95	14.0	14,400
	VS-BJ			995			27.4	23,500
400	VS-AJ	110-44-4	490	490	44	110	18.6	20,200
	VS-BJ			995			36.1	33,600
500	VS-AJ	125-50-5	590	490	50	125	26.4	26,600
	VS-BJ			995			51.9	40,500
600	VS-AJ	140-55-6	690	490	55	140	32.3	31,500
	VS-BJ			995			63.5	48,300

※注文情報

●表示価格には消費税は含まれておりません。



平パッキン 取付価格 L=995 2,500円・L=500 1,250円 } UPIになります。
 Zパッキン 取付価格 L=995 5,300円・L=500 3,650円 }

- ル ー フ
ドレイン
- マンホール
鉄 蓋
- カ ラ ー
舗 装 用
鉄 蓋
- カ ラ
舗装化粧用
グレーチング
- フロア
ハ ッ チ
- 上 水 道 用
鉄 蓋
- 鑄 鉄 蓋 製
格 子 蓋 /
ガ ー ド
コーナ ー
- 排 水
トラ ッ プ
- 排 水 金 物 /
通 気 金 物 /
吊 環
- ツ リ ー
ガ ー ド
- 鋼 板 製
グ レ ー チ ング
- ス テ ン レ ス 製
グ レ ー チ ング
- F R P
グ レ ー チ ング
- ア ル ミ 製
グ レ ー チ ング /
樹 脂
グ レ ー チ ング
- 車 止 め
- 技 術 資 料 ・
会 社 案 内 ・
施 工 例
写 真 集