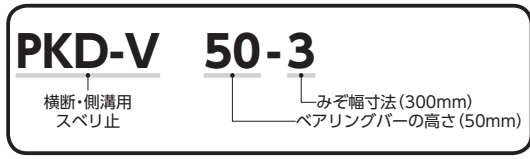


PKD-V(スベリ止)

スベリ止

普通目

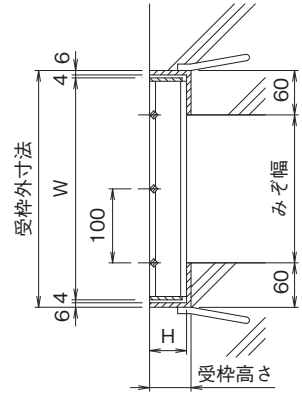
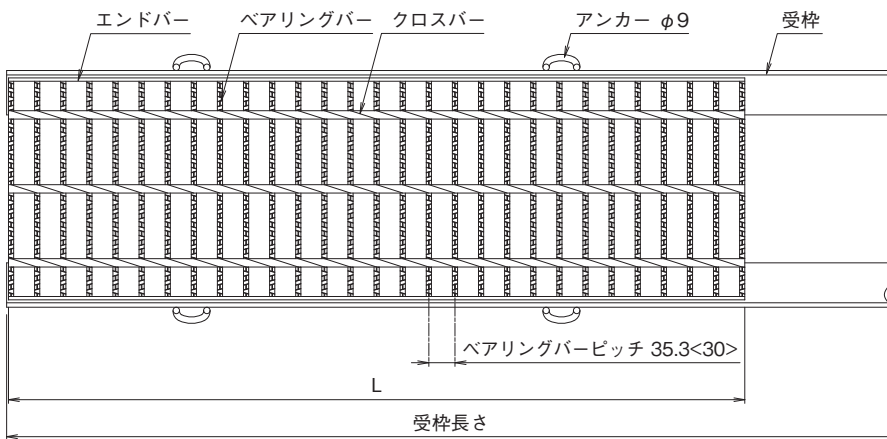
横断溝用



- T-25
- T-20
- T-14
- T-6
- T-2
- 歩道用

■材質・表面処理
 材質:SS400
 処理:溶融亜鉛めっき(グレーチング)
 樹脂系塗装(受枠)

●公共建築協会評価対象製品
 ベアリングバーピッチ 35.3mm (H50~H90)
 ベアリングバーピッチ 30.0mm (H25~H44)



※< >寸法は、H44以下の寸法です。

横断溝用みぞぶた (呼称・寸法・重量・価格表)

みぞ幅 mm	呼称記号	ニムラグレーチング				受 枠		総重量 kg/組	価 格	
		実寸法			重量 kg/m	寸法(mm)	重量 kg/m		本体	受枠
		Wmm	Lmm	Hmm						
200	PKD-V 44-2	300	995	44	16.5	L50×60×6	10.3	26.8	15,500	8,100
250	PKD-V 50-2.5	350	995	50	24.4	L56×60×6	11.1	35.5	22,100	8,700
300	PKD-V 55-3	400	995	55	30.3	L61×60×6	11.4	41.7	27,400	8,900
350	PKD-V 60-3.5	450	995	60	36.8	L66×60×6	11.8	48.6	33,200	9,300
400	PKD-V 65-4	500	995	65	43.1	L71×60×6	12.1	55.2	39,000	9,600
450	PKD-V 75-4.5	550	995	75	54.0	L81×60×6	13.3	67.3	48,800	9,800
500	PKD-V 75-5	600	995	75	58.9	L81×60×6	13.3	72.2	50,000	9,800
550	PKD-V 90-5.5	650	995	90	75.1	L96×60×6	14.9	90.0	81,000	11,200
600	PKD-V 90-6	700	995	90	80.7	L96×60×6	14.9	95.6	83,200	11,200

みぞ幅 mm	呼称記号	ニムラグレーチング				受 枠		総重量 kg/組	価 格	
		実寸法			重量 kg/m	寸法(mm)	重量 kg/m		本体	受枠
		Wmm	Lmm	Hmm						
100	PKD-V 32-1	200	995	32	8.5	L38×60×6	9.2	17.7	10,400	7,000
150	PKD-V 32-1.5	250	995	32	9.3	L38×60×6	9.2	18.5	12,000	7,000
200	PKD-V 38-2	300	995	38	14.4	L44×60×6	9.7	24.1	13,800	7,800
250	PKD-V 44-2.5	350	995	44	18.8	L50×60×6	10.3	29.1	17,100	8,100
300	PKD-V 50-3	400	995	50	27.8	L56×60×6	11.1	38.9	24,300	8,700
350	PKD-V 55-3.5	450	995	55	33.5	L61×60×6	11.4	44.9	29,800	8,900
400	PKD-V 60-4	500	995	60	40.8	L66×60×6	11.8	52.6	34,500	9,300
450	PKD-V 65-4.5	550	995	65	46.8	L71×60×6	12.1	58.9	40,000	9,600
500	PKD-V 65-5	600	995	65	51.1	L71×60×6	12.1	63.2	43,400	9,600
550	PKD-V 75-5.5	650	995	75	63.2	L81×60×6	13.3	76.5	53,200	9,800
600	PKD-V 75-6	700	995	75	68.2	L81×60×6	13.3	81.5	57,400	9,800

車止め

技術資料・
会社案内・
施工例
写真集

横断溝用みぞぶた (呼称・寸法・重量・価格表)

11

T-14

みぞ幅 mm	呼称記号	ニムラグレーチング				受 枠		総重量 kg/組	価 格	
		実寸法			重量 kg/m	寸法(mm)	重量 kg/m		本体	受枠
		Wmm	Lmm	Hmm						
100	PKD-V 25-1	200	995	25	6.0	L31×60×6	8.0	14.0	9,100	6,700
150	PKD-V 25-1.5	250	995	25	8.4	L31×60×6	8.0	16.4	10,400	6,700
200	PKD-V 32-2	300	995	32	12.2	L38×60×6	9.2	21.4	12,900	7,000
250	PKD-V 38-2.5	350	995	38	16.4	L44×60×6	9.7	26.1	15,900	7,800
300	PKD-V 44-3	400	995	44	21.3	L50×60×6	10.3	31.6	19,000	8,100
350	PKD-V 50-3.5	450	995	50	30.7	L56×60×6	11.1	41.8	26,600	8,700
400	PKD-V 50-4	500	995	50	34.1	L56×60×6	11.1	45.2	29,100	8,700
450	PKD-V 55-4.5	550	995	55	40.3	L61×60×6	11.4	51.7	35,500	8,900
500	PKD-V 55-5	600	995	55	44.0	L61×60×6	11.4	55.4	37,700	8,900
550	PKD-V 60-5.5	650	995	60	51.8	L66×60×6	11.8	63.6	44,300	9,300
600	PKD-V 65-6	700	995	65	59.0	L71×60×6	12.1	71.1	49,900	9,600
650	PKD-V 65-6.5	750	995	65	62.2	L71×60×6	12.1	74.3	56,600	9,600
700	PKD-V 75-7	800	995	75	76.5	L81×60×6	13.3	89.8	65,700	9,800
750	PKD-V 75-7.5	850	995	75	80.8	L81×60×6	13.3	94.1	67,300	9,800
800	PKD-V 75-8	900	995	75	85.6	L81×60×6	13.3	98.9	74,600	9,800

ルーフトレイン

マンホール鉄蓋

カラー舗装用鉄蓋

カラー舗装化粧用グレーチング

フロアハッチ

T-6

みぞ幅 mm	呼称記号	ニムラグレーチング				受 枠		総重量 kg/組	価 格	
		実寸法			重量 kg/m	寸法(mm)	重量 kg/m		本体	受枠
		Wmm	Lmm	Hmm						
150	PKD-V 25-1.5	250	995	25	8.4	L31×60×6	8.0	16.4	10,400	6,700
200	PKD-V 32-2	300	995	32	12.2	L38×60×6	9.2	21.4	12,900	7,000
250	PKD-V 38-2.5	350	995	38	16.4	L44×60×6	9.7	26.1	15,900	7,800
300	PKD-V 44-3	400	995	44	21.3	L50×60×6	10.3	31.6	19,000	8,100
350	PKD-V 44-3.5	450	995	44	23.5	L50×60×6	10.3	33.8	20,900	8,100
400	PKD-V 50-4	500	995	50	34.1	L56×60×6	11.1	45.2	29,100	8,700
450	PKD-V 50-4.5	550	995	50	37.0	L56×60×6	11.1	48.1	31,900	8,700
500	PKD-V 55-5	600	995	55	44.0	L61×60×6	11.4	55.4	37,700	8,900
550	PKD-V 55-5.5	650	995	55	47.1	L61×60×6	11.4	58.5	40,200	8,900
600	PKD-V 60-6	700	995	60	55.8	L66×60×6	11.8	67.6	46,900	9,300
650	PKD-V 60-6.5	750	995	60	58.7	L66×60×6	11.8	70.5	53,400	9,300
700	PKD-V 65-7	800	995	65	66.4	L71×60×6	12.1	78.5	57,000	9,600
750	PKD-V 75-7.5	850	995	75	80.8	L81×60×6	13.3	94.1	67,300	9,800
800	PKD-V 75-8	900	995	75	85.6	L81×60×6	13.3	98.9	74,600	9,800

上水道用鉄蓋

鑄鉄蓋製格子蓋/ガードコーナー

排水トラップ

排水金物/通気金物/吊環

ツリードガード

鋼板製グレーチング

T-2

みぞ幅 mm	呼称記号	ニムラグレーチング				受 枠		総重量 kg/組	価 格	
		実寸法			重量 kg/m	寸法(mm)	重量 kg/m		本体	受枠
		Wmm	Lmm	Hmm						
200	PKD-V 25-2	300	995	25	9.7	L31×60×6	8.0	17.7	11,100	6,700
250	PKD-V 25-2.5	350	995	25	12.5	L31×60×6	8.0	20.5	12,300	6,700
300	PKD-V 32-3	400	995	32	15.8	L38×60×6	9.2	25.0	14,700	7,000
350	PKD-V 32-3.5	450	995	32	17.4	L38×60×6	9.2	26.6	15,500	7,000
400	PKD-V 38-4	500	995	38	22.7	L44×60×6	9.7	32.4	19,800	7,800
450	PKD-V 38-4.5	550	995	38	24.7	L44×60×6	9.7	34.4	21,500	7,800
500	PKD-V 44-5	600	995	44	30.8	L50×60×6	10.3	41.1	26,600	8,100
550	PKD-V 44-5.5	650	995	44	33.0	L50×60×6	10.3	43.3	30,800	8,100
600	PKD-V 44-6	700	995	44	35.5	L50×60×6	10.3	45.8	31,200	8,100
650	PKD-V 50-6.5	750	995	50	49.1	L56×60×6	11.1	60.2	46,100	8,700
700	PKD-V 50-7	800	995	50	52.5	L56×60×6	11.1	63.6	48,800	8,700
750	PKD-V 50-7.5	850	995	50	55.4	L56×60×6	11.1	66.5	53,000	8,700
800	PKD-V 50-8	900	995	50	58.7	L56×60×6	11.1	69.8	58,000	8,700

ステンレス製グレーチング

F R P グレーチング

アルミ製グレーチング/樹脂グレーチング

車止め

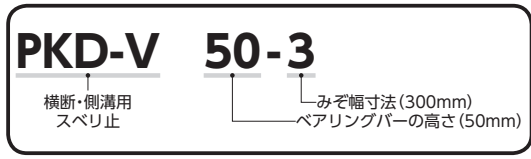
技術資料・会社案内・施工例写真集

※注文情報

- 受枠は(P.386)をご覧ください。
- 溶融亜鉛めっき付の受枠は(P.386)をご覧ください。
- 受枠L=2000は両側L=1000の価格です。
- 表示価格には消費税は含まれておりません。

PKD-V(スベリ止)

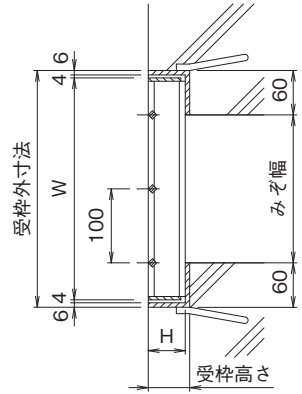
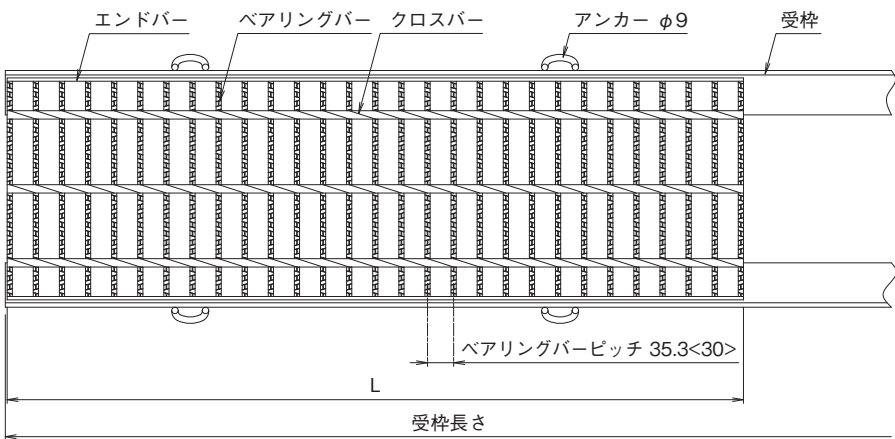
スベリ止 普通目 側溝用



T-25 T-20 T-14 T-6 T-2 歩道用

■材質・表面処理
 材質:SS400
 処理:溶融亜鉛めっき(グレーチング)
 樹脂系塗装(受枠)

●公共建築協会評価対象製品
 ベアリングバーピッチ 35.3mm (H50~H90)
 ベアリングバーピッチ 30.0mm (H25~H44)



※< >寸法は、H44以下の寸法です。

側溝用みぞぶた (呼称・寸法・重量・価格表)

みぞ幅 mm	呼称記号	ニムラグレーチング				受 枠		総重量 kg/組	価 格	
		実寸法			重量 kg/m	寸法(mm)	重量 kg/m		本体	受枠
		Wmm	Lmm	Hmm						
200	PKD-V 44-2	300	995	44	16.5	L50×60×6	10.3	26.8	15,500	8,100
250	PKD-V 44-2.5	350	995	44	18.8	L50×60×6	10.3	29.1	17,100	8,100
300	PKD-V 50-3	400	995	50	27.8	L56×60×6	11.1	38.9	24,300	8,700
350	PKD-V 55-3.5	450	995	55	33.5	L61×60×6	11.4	44.9	29,800	8,900
400	PKD-V 65-4	500	995	65	43.1	L71×60×6	12.1	55.2	39,000	9,600
450	PKD-V 75-4.5	550	995	75	54.0	L81×60×6	13.3	67.3	48,800	9,800
500	PKD-V 90-5	600	995	90	70.0	L96×60×6	14.9	84.9	72,100	11,200
550	PKD-V 90-5.5	650	995	90	75.1	L96×60×6	14.9	90.0	81,000	11,200

みぞ幅 mm	呼称記号	ニムラグレーチング				受 枠		総重量 kg/組	価 格	
		実寸法			重量 kg/m	寸法(mm)	重量 kg/m		本体	受枠
		Wmm	Lmm	Hmm						
100	PKD-V 32-1	200	995	32	8.5	L38×60×6	9.2	17.7	10,400	7,000
150	PKD-V 32-1.5	250	995	32	9.3	L38×60×6	9.2	18.5	12,000	7,000
200	PKD-V 38-2	300	995	38	14.4	L44×60×6	9.7	24.1	13,800	7,800
250	PKD-V 44-2.5	350	995	44	18.8	L50×60×6	10.3	29.1	17,100	8,100
300	PKD-V 50-3	400	995	50	27.8	L56×60×6	11.1	38.9	24,300	8,700
350	PKD-V 55-3.5	450	995	55	33.5	L61×60×6	11.4	44.9	29,800	8,900
400	PKD-V 55-4	500	995	55	37.1	L61×60×6	11.4	48.5	32,400	8,900
450	PKD-V 65-4.5	550	995	65	46.8	L71×60×6	12.1	58.9	40,000	9,600
500	PKD-V 75-5	600	995	75	58.9	L81×60×6	13.3	72.2	50,000	9,800
550	PKD-V 75-5.5	650	995	75	63.2	L81×60×6	13.3	76.5	53,200	9,800
600	PKD-V 90-6	700	995	90	80.7	L96×60×6	14.9	95.6	83,200	11,200

ルーフ
ドレイン
マンホール
鉄 蓋
カラ
舗装
鉄 蓋
カラ
舗装
化粧用
グレーチング
フロア
ハ ッ チ
上水道用
鉄 蓋
鋳鉄製
格子蓋/
ガード
コーナ
排 水
トラップ
排水金物/
通気金物/
吊 環
ツ リ ー
ガ ー ド

鋼 板 製
グ レ ー チ ング

ステンレス製
グ レ ー チ ング

F R P
グ レ ー チ ング

アルミ製
グ レ ー チ ング/
樹 脂
グ レ ー チ ング

車 止 め

技術資料・
会社案内・
施 工 例
写 真 集

側溝用みぞぶた (呼称・寸法・重量・価格表)

11

みぞ幅 mm	呼称記号	ニムラグレーチング				受 枠		総重量 kg/組	価 格	
		実寸法			重量 kg/m	寸法(mm)	重量 kg/m		本体	受枠
		Wmm	Lmm	Hmm						
100	PKD-V 25-1	200	995	25	6.0	L31×60×6	8.0	14.0	9,100	6,700
150	PKD-V 25-1.5	250	995	25	8.4	L31×60×6	8.0	16.4	10,400	6,700
200	PKD-V 32-2	300	995	32	12.2	L38×60×6	9.2	21.4	12,900	7,000
250	PKD-V 38-2.5	350	995	38	16.4	L44×60×6	9.7	26.1	15,900	7,800
300	PKD-V 44-3	400	995	44	21.3	L50×60×6	10.3	31.6	19,000	8,100
350	PKD-V 50-3.5	450	995	50	30.7	L56×60×6	11.1	41.8	26,600	8,700
400	PKD-V 50-4	500	995	50	34.1	L56×60×6	11.1	45.2	29,100	8,700
450	PKD-V 55-4.5	550	995	55	40.3	L61×60×6	11.4	51.7	35,500	8,900
500	PKD-V 60-5	600	995	60	48.3	L66×60×6	11.8	60.1	41,100	9,300
550	PKD-V 65-5.5	650	995	65	54.8	L71×60×6	12.1	66.9	46,700	9,600
600	PKD-V 75-6	700	995	75	68.1	L81×60×6	13.3	81.4	57,400	9,800
650	PKD-V 75-6.5	750	995	75	71.7	L81×60×6	13.3	85.0	65,200	9,800
700	PKD-V 90-7	800	995	90	91.5	L96×60×6	14.9	106.4	99,200	11,200
750	PKD-V 90-7.5	850	995	90	96.6	L96×60×6	14.9	111.5	104,800	11,200
800	PKD-V 90-8	900	995	90	102.2	L96×60×6	14.9	117.1	111,000	11,200

みぞ幅 mm	呼称記号	ニムラグレーチング				受 枠		総重量 kg/組	価 格	
		実寸法			重量 kg/m	寸法(mm)	重量 kg/m		本体	受枠
		Wmm	Lmm	Hmm						
200	PKD-V 25-2	300	995	25	9.7	L31×60×6	8.0	17.7	11,100	6,700
250	PKD-V 32-2.5	350	995	32	13.8	L38×60×6	9.2	23.0	13,300	7,000
300	PKD-V 38-3	400	995	38	18.6	L44×60×6	9.7	28.3	16,900	7,800
350	PKD-V 44-3.5	450	995	44	23.5	L50×60×6	10.3	33.8	20,900	8,100
400	PKD-V 44-4	500	995	44	26.0	L50×60×6	10.3	36.3	22,700	8,100
450	PKD-V 50-4.5	550	995	50	37.0	L56×60×6	11.1	48.1	31,900	8,700
500	PKD-V 50-5	600	995	50	40.4	L56×60×6	11.1	51.5	34,500	8,700
550	PKD-V 50-5.5	650	995	50	43.4	L56×60×6	11.1	54.5	36,900	8,700
600	PKD-V 55-6	700	995	55	50.8	L61×60×6	11.4	62.2	42,700	8,900
650	PKD-V 55-6.5	750	995	55	53.4	L61×60×6	11.4	64.8	47,700	8,900
700	PKD-V 60-7	800	995	60	62.7	L66×60×6	11.8	74.5	55,900	9,300
750	PKD-V 60-7.5	850	995	60	66.2	L66×60×6	11.8	78.0	60,200	9,300
800	PKD-V 65-8	900	995	65	74.3	L71×60×6	12.1	86.4	65,700	9,600

みぞ幅 mm	呼称記号	ニムラグレーチング				受 枠		総重量 kg/組	価 格	
		実寸法			重量 kg/m	寸法(mm)	重量 kg/m		本体	受枠
		Wmm	Lmm	Hmm						
200	PKD-V 25-2	300	995	25	9.7	L31×60×6	8.0	17.7	11,100	6,700
250	PKD-V 25-2.5	350	995	25	12.5	L31×60×6	8.0	20.5	12,300	6,700
300	PKD-V 25-3	400	995	25	14.3	L31×60×6	8.0	22.3	13,300	6,700
350	PKD-V 25-3.5	450	995	25	15.9	L31×60×6	8.0	23.9	14,300	6,700
400	PKD-V 32-4	500	995	32	19.3	L38×60×6	9.2	28.5	17,600	7,000
450	PKD-V 32-4.5	550	995	32	21.0	L38×60×6	9.2	30.2	18,700	7,000
500	PKD-V 32-5	600	995	32	22.9	L38×60×6	9.2	32.1	19,800	7,000
550	PKD-V 32-5.5	650	995	32	24.6	L38×60×6	9.2	33.8	21,200	7,000
600	PKD-V 38-6	700	995	38	31.1	L44×60×6	9.7	40.8	27,200	7,800
650	PKD-V 38-6.5	750	995	38	32.7	L44×60×6	9.7	42.4	33,200	7,800
700	PKD-V 38-7	800	995	38	34.9	L44×60×6	9.7	44.6	34,100	7,800
750	PKD-V 44-7.5	850	995	44	42.1	L50×60×6	10.3	52.4	45,700	8,100
800	PKD-V 50-8	900	995	50	58.7	L56×60×6	11.1	69.8	58,000	8,700

※注文情報

- 受枠は(P.386)をご覧ください。
- 溶融亜鉛めっき付の受枠は(P.386)をご覧ください。
- 受枠L=2000は両側L=1000の価格です。
- 表示価格には消費税は含まれておりません。

ルーフトレイン
マンホール鉄蓋
カラ舗装用鉄蓋
カラ舗装化粧用グレーチング

フロアハッチ
水道用鉄蓋
鋳鉄製格子蓋/ガードコーナー
排水トラップ
排水金物/通気金物/吊環
ツリード

鋼板製グレーチング
ステンレス製グレーチング
FRPグレーチング
アルミ製グレーチング/樹脂グレーチング
車止め
技術資料・会社案内・施工例写真集

PKD(一般型)

一般型

普通目

横断溝用

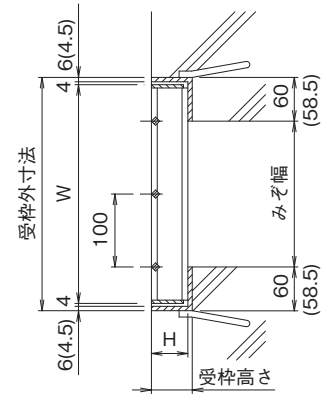
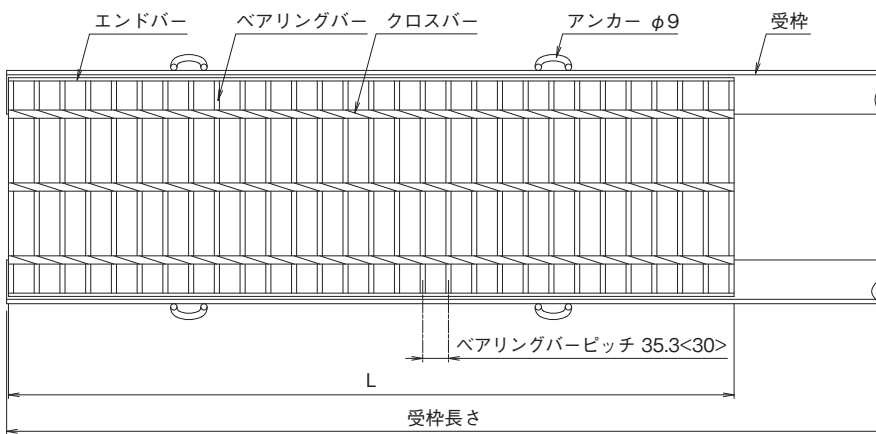


■材質・表面処理

材質:SS400
 処理:溶融亜鉛めっき(グレーチング)
 樹脂系塗装(受枠)

●公共建築協会評価対象製品

ベアリングバーピッチ 35.3mm (H50~H90)
 ベアリングバーピッチ 30.0mm (H19~H44)



※< >寸法は、H44以下の寸法です。
 ※()寸法は、H19の寸法です。

横断溝用みぞぶた (呼称・寸法・重量・価格表)

みぞ幅 mm	呼称記号	ニムラグレーチング				受 枠		総重量 kg/組	価 格	
		実寸法			重量 kg/m	寸法(mm)	重量 kg/m		本体	受枠
		Wmm	Lmm	Hmm						
200	PKD 44-2	300	995	44	16.5	L50×60×6	10.3	26.8	15,200	8,100
250	PKD 50-2.5	350	995	50	24.4	L56×60×6	11.1	35.5	21,500	8,700
300	PKD 55-3	400	995	55	30.3	L61×60×6	11.4	41.7	26,600	8,900
350	PKD 60-3.5	450	995	60	36.8	L66×60×6	11.8	48.6	32,200	9,300
400	PKD 65-4	500	995	65	43.1	L71×60×6	12.1	55.2	38,000	9,600
450	PKD 75-4.5	550	995	75	54.0	L81×60×6	13.3	67.3	47,500	9,800
500	PKD 75-5	600	995	75	58.9	L81×60×6	13.3	72.2	48,800	9,800
550	PKD 90-5.5	650	995	90	75.1	L96×60×6	14.9	90.0	78,800	11,200
600	PKD 90-6	700	995	90	80.7	L96×60×6	14.9	95.6	81,100	11,200

みぞ幅 mm	呼称記号	ニムラグレーチング				受 枠		総重量 kg/組	価 格	
		実寸法			重量 kg/m	寸法(mm)	重量 kg/m		本体	受枠
		Wmm	Lmm	Hmm						
100	PKD 32-1	200	995	32	8.5	L38×60×6	9.2	17.7	10,200	7,000
150	PKD 32-1.5	250	995	32	9.3	L38×60×6	9.2	18.5	11,400	7,000
200	PKD 38-2	300	995	38	14.4	L44×60×6	9.7	24.1	13,500	7,800
250	PKD 44-2.5	350	995	44	18.8	L50×60×6	10.3	29.1	16,800	8,100
300	PKD 50-3	400	995	50	27.8	L56×60×6	11.1	38.9	23,600	8,700
350	PKD 55-3.5	450	995	55	33.5	L61×60×6	11.4	44.9	29,100	8,900
400	PKD 60-4	500	995	60	40.8	L66×60×6	11.8	52.6	33,700	9,300
450	PKD 65-4.5	550	995	65	46.8	L71×60×6	12.1	58.9	38,900	9,600
500	PKD 65-5	600	995	65	51.1	L71×60×6	12.1	63.2	42,300	9,600
550	PKD 75-5.5	650	995	75	63.2	L81×60×6	13.3	76.5	51,800	9,800
600	PKD 75-6	700	995	75	68.2	L81×60×6	13.3	81.5	55,900	9,800

ルーフ
ドレイン

マンホール
鉄 蓋

カ ラ ー
舗 装 用
鉄 蓋

カ ラ ー
舗 装 化 粧 用
グ レ ー チ ング

フ ロ ア ー
ハ ッ チ

上 水 道 用
鉄 蓋

鋳 鉄 蓋 製
格 子 蓋 /
ガ ー ド
コ ー ナ ー

排 水
ト ラ ッ プ

排 水 金 物 /
通 気 金 物 /
吊 環

ツ リ ー
ガ ー ド

鋼 板 製
グ レ ー チ ング

ス テ ン レ ス 製
グ レ ー チ ング

F R P
グ レ ー チ ング

ア ル ミ 製
グ レ ー チ ング /
樹 脂
グ レ ー チ ング

車 止 め

技 術 資 料 ・
会 社 案 内 ・
施 工 例
写 真 集

横断溝用みぞぶた (呼称・寸法・重量・価格表)

11

みぞ幅 mm	呼称記号	ニムラグレーチング				受 枠		総重量 kg/組	価 格	
		実寸法			重量 kg/m	寸法(mm)	重量 kg/m		本体	受枠
		Wmm	Lmm	Hmm						
100	PKD 25-1	200	995	25	6.0	L31×60×6	8.0	14.0	8,900	6,700
150	PKD 25-1.5	250	995	25	8.4	L31×60×6	8.0	16.4	10,200	6,700
200	PKD 32-2	300	995	32	12.2	L38×60×6	9.2	21.4	12,600	7,000
250	PKD 38-2.5	350	995	38	16.4	L44×60×6	9.7	26.1	15,400	7,800
300	PKD 44-3	400	995	44	21.3	L50×60×6	10.3	31.6	18,500	8,100
350	PKD 50-3.5	450	995	50	30.7	L56×60×6	11.1	41.8	25,800	8,700
400	PKD 50-4	500	995	50	34.1	L56×60×6	11.1	45.2	28,200	8,700
450	PKD 55-4.5	550	995	55	40.3	L61×60×6	11.4	51.7	34,500	8,900
500	PKD 55-5	600	995	55	44.0	L61×60×6	11.4	55.4	36,500	8,900
550	PKD 60-5.5	650	995	60	51.8	L66×60×6	11.8	63.6	43,200	9,300
600	PKD 65-6	700	995	65	59.0	L71×60×6	12.1	71.1	48,600	9,600
650	PKD 65-6.5	750	995	65	62.2	L71×60×6	12.1	74.3	55,000	9,600
700	PKD 75-7	800	995	75	76.5	L81×60×6	13.3	89.8	63,800	9,800
750	PKD 75-7.5	850	995	75	80.8	L81×60×6	13.3	94.1	65,500	9,800
800	PKD 75-8	900	995	75	85.6	L81×60×6	13.3	98.9	72,600	9,800

T-14



ルーフトレイン

マンホール鉄蓋

カラー舗装用鉄蓋

カラー舗装化粧用グレーチング

フロアハッチ

みぞ幅 mm	呼称記号	ニムラグレーチング				受 枠		総重量 kg/組	価 格	
		実寸法			重量 kg/m	寸法(mm)	重量 kg/m		本体	受枠
		Wmm	Lmm	Hmm						
100	PKD 19-1	200	995	19	5.4	L23.5×58.5×4.5	5.8	11.2	8,200	6,100
150	PKD 25-1.5	250	995	25	8.4	L31×60×6	8.0	16.4	10,200	6,700
200	PKD 32-2	300	995	32	12.2	L38×60×6	9.2	21.4	12,600	7,000
250	PKD 38-2.5	350	995	38	16.4	L44×60×6	9.7	26.1	15,400	7,800
300	PKD 44-3	400	995	44	21.3	L50×60×6	10.3	31.6	18,500	8,100
350	PKD 44-3.5	450	995	44	23.5	L50×60×6	10.3	33.8	20,200	8,100
400	PKD 50-4	500	995	50	34.1	L56×60×6	11.1	45.2	28,200	8,700
450	PKD 50-4.5	550	995	50	37.0	L56×60×6	11.1	48.1	31,100	8,700
500	PKD 55-5	600	995	55	44.0	L61×60×6	11.4	55.4	36,500	8,900
550	PKD 55-5.5	650	995	55	47.1	L61×60×6	11.4	58.5	39,200	8,900
600	PKD 60-6	700	995	60	55.8	L66×60×6	11.8	67.6	45,800	9,300
650	PKD 60-6.5	750	995	60	58.7	L66×60×6	11.8	70.5	52,100	9,300
700	PKD 65-7	800	995	65	66.4	L71×60×6	12.1	78.5	55,400	9,600
750	PKD 75-7.5	850	995	75	80.8	L81×60×6	13.3	94.1	65,500	9,800
800	PKD 75-8	900	995	75	85.6	L81×60×6	13.3	98.9	72,600	9,800

T-6



上水道用鉄蓋

鑄鉄蓋製格子蓋/ガードコーナー

排水トラップ

排水金物/通気金物/吊環

ツリード

鋼板製グレーチング

みぞ幅 mm	呼称記号	ニムラグレーチング				受 枠		総重量 kg/組	価 格	
		実寸法			重量 kg/m	寸法(mm)	重量 kg/m		本体	受枠
		Wmm	Lmm	Hmm						
100	PKD 19-1	200	995	19	5.4	L23.5×58.5×4.5	5.8	11.2	8,200	6,100
150	PKD 19-1.5	250	995	19	7.4	L23.5×58.5×4.5	5.8	13.2	9,100	6,100
200	PKD 25-2	300	995	25	9.7	L31×60×6	8.0	17.7	10,900	6,700
250	PKD 25-2.5	350	995	25	12.5	L31×60×6	8.0	20.5	12,100	6,700
300	PKD 32-3	400	995	32	15.8	L38×60×6	9.2	25.0	14,400	7,000
350	PKD 32-3.5	450	995	32	17.4	L38×60×6	9.2	26.6	15,200	7,000
400	PKD 38-4	500	995	38	22.7	L44×60×6	9.7	32.4	19,300	7,800
450	PKD 38-4.5	550	995	38	24.7	L44×60×6	9.7	34.4	21,000	7,800
500	PKD 44-5	600	995	44	30.8	L50×60×6	10.3	41.1	25,800	8,100
550	PKD 44-5.5	650	995	44	33.0	L50×60×6	10.3	43.3	29,900	8,100
600	PKD 44-6	700	995	44	35.5	L50×60×6	10.3	45.8	30,300	8,100
650	PKD 50-6.5	750	995	50	49.1	L56×60×6	11.1	60.2	44,900	8,700
700	PKD 50-7	800	995	50	52.5	L56×60×6	11.1	63.6	47,500	8,700
750	PKD 50-7.5	850	995	50	55.4	L56×60×6	11.1	66.5	51,600	8,700
800	PKD 50-8	900	995	50	58.7	L56×60×6	11.1	69.8	56,400	8,700

T-2



ステンレス製グレーチング

F R P グレーチング

アルミ製グレーチング/樹脂グレーチング

車止め

技術資料・会社案内・施工例写真集

※注文情報

- 受枠は(P.386)をご覧ください。
- 溶融亜鉛めっき付の受枠は(P.386)をご覧ください。
- 受枠L=2000は両側L=1000の価格です。
- 表示価格には消費税は含まれておりません。

PKD(一般型)

一般型

普通目

側溝用

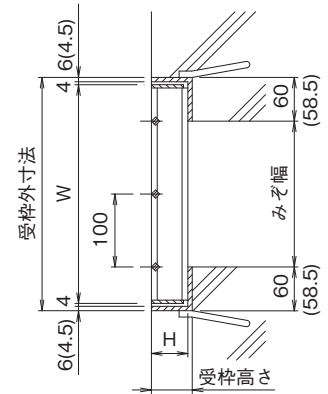
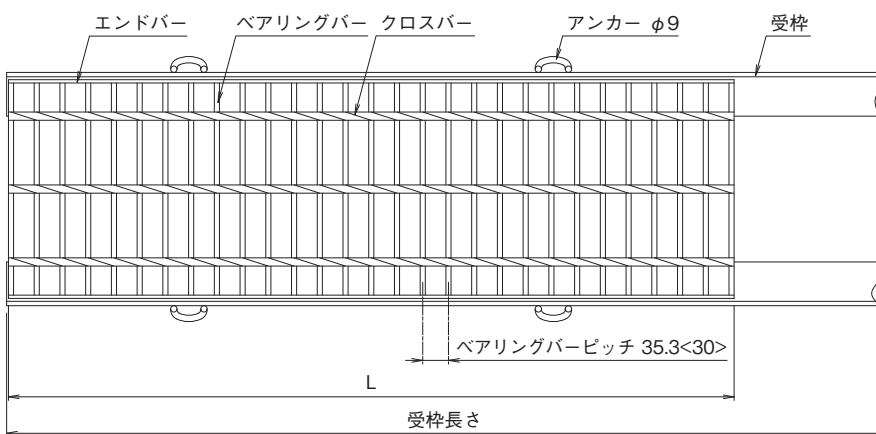


■材質・表面処理

材質:SS400
 処理:溶融亜鉛めっき(グレーチング)
 樹脂系塗装(受枠)

●公共建築協会評価対象製品

ベアリングバーピッチ 35.3mm (H50~H100)
 ベアリングバーピッチ 30.0mm (H19~H44)



※< >寸法は、H44以下の寸法です。
 ※()寸法は、H19の寸法です。

側溝用みぞぶた(呼称・寸法・重量・価格表)

みぞ幅 mm	呼称記号	ニムラグレーチング				受 枠		総重量 kg/組	価 格	
		実寸法			重量 kg/m	寸法(mm)	重量 kg/m		本体	受枠
		W/mm	Lmm	Hmm						
200	PKD 44-2	300	995	44	16.5	L50×60×6	10.3	26.8	15,200	8,100
250	PKD 44-2.5	350	995	44	18.8	L50×60×6	10.3	29.1	16,800	8,100
300	PKD 50-3	400	995	50	27.8	L56×60×6	11.1	38.9	23,600	8,700
350	PKD 55-3.5	450	995	55	33.5	L61×60×6	11.4	44.9	29,100	8,900
400	PKD 65-4	500	995	65	43.1	L71×60×6	12.1	55.2	38,000	9,600
450	PKD 75-4.5	550	995	75	54.0	L81×60×6	13.3	67.3	47,500	9,800
500	PKD 90-5	600	995	90	70.0	L96×60×6	14.9	84.9	70,100	11,200
550	PKD 90-5.5	650	995	90	75.1	L96×60×6	14.9	90.0	78,800	11,200
600	PKD 100-6	700	994	100	107.5	L106×60×6	15.5	123.0	93,900	12,100

みぞ幅 mm	呼称記号	ニムラグレーチング				受 枠		総重量 kg/組	価 格	
		実寸法			重量 kg/m	寸法(mm)	重量 kg/m		本体	受枠
		W/mm	Lmm	Hmm						
100	PKD 32-1	200	995	32	8.5	L38×60×6	9.2	17.7	10,200	7,000
150	PKD 32-1.5	250	995	32	9.3	L38×60×6	9.2	18.5	11,400	7,000
200	PKD 38-2	300	995	38	14.4	L44×60×6	9.7	24.1	13,500	7,800
250	PKD 44-2.5	350	995	44	18.8	L50×60×6	10.3	29.1	16,800	8,100
300	PKD 50-3	400	995	50	27.8	L56×60×6	11.1	38.9	23,600	8,700
350	PKD 55-3.5	450	995	55	33.5	L61×60×6	11.4	44.9	29,100	8,900
400	PKD 55-4	500	995	55	37.1	L61×60×6	11.4	48.5	31,700	8,900
450	PKD 65-4.5	550	995	65	46.8	L71×60×6	12.1	58.9	38,900	9,600
500	PKD 75-5	600	995	75	58.9	L81×60×6	13.3	72.2	48,800	9,800
550	PKD 75-5.5	650	995	75	63.2	L81×60×6	13.3	76.5	51,800	9,800
600	PKD 90-6	700	995	90	80.7	L96×60×6	14.9	95.6	81,100	11,200

ルーフ
ドレイン

マンホール
鉄 蓋

カラ
舗装用
鉄 蓋

カラ
舗装化粧用
グレーチング

フロー
ア ッ チ

上水道用
鉄 蓋

鋳鉄蓋製
格子蓋/
ガード
コーナー

排 水
トラップ

排水金物/
通気金物/
吊 環

ツ リ ー
ガ ー ド

鋼 板 製
グレーチング

ステンレス製
グレーチング

F R P
グレーチング

アルミ製
グレーチング/
樹 脂
グレーチング

車 止 め

技術資料・
会社案内・
施 工 例
写 真 集

側溝用みぞぶた (呼称・寸法・重量・価格表)

11

みぞ幅 mm	呼称記号	ニムラグレーチング				受 枠		総重量 kg/組	価 格	
		実寸法			重量 kg/m	寸法(mm)	重量 kg/m		本体	受枠
		Wmm	Lmm	Hmm						
100	PKD 25-1	200	995	25	6.0	L31×60×6	8.0	14.0	8,900	6,700
150	PKD 25-1.5	250	995	25	8.4	L31×60×6	8.0	16.4	10,200	6,700
200	PKD 32-2	300	995	32	12.2	L38×60×6	9.2	21.4	12,600	7,000
250	PKD 38-2.5	350	995	38	16.4	L44×60×6	9.7	26.1	15,400	7,800
300	PKD 44-3	400	995	44	21.3	L50×60×6	10.3	31.6	18,500	8,100
350	PKD 50-3.5	450	995	50	30.7	L56×60×6	11.1	41.8	25,800	8,700
400	PKD 50-4	500	995	50	34.1	L56×60×6	11.1	45.2	28,200	8,700
450	PKD 55-4.5	550	995	55	40.3	L61×60×6	11.4	51.7	34,500	8,900
500	PKD 60-5	600	995	60	48.3	L66×60×6	11.8	60.1	40,000	9,300
550	PKD 65-5.5	650	995	65	54.8	L71×60×6	12.1	66.9	45,400	9,600
600	PKD 75-6	700	995	75	68.1	L81×60×6	13.3	81.4	55,900	9,800
650	PKD 75-6.5	750	995	75	71.7	L81×60×6	13.3	85.0	63,400	9,800
700	PKD 90-7	800	995	90	91.5	L96×60×6	14.9	106.4	96,600	11,200
750	PKD 90-7.5	850	995	90	96.6	L96×60×6	14.9	111.5	102,200	11,200
800	PKD 90-8	900	995	90	102.2	L96×60×6	14.9	117.1	108,000	11,200

みぞ幅 mm	呼称記号	ニムラグレーチング				受 枠		総重量 kg/組	価 格	
		実寸法			重量 kg/m	寸法(mm)	重量 kg/m		本体	受枠
		Wmm	Lmm	Hmm						
100	PKD 19-1	200	995	19	5.4	L23.5×58.5×4.5	5.8	11.2	8,200	6,100
150	PKD 19-1.5	250	995	19	7.4	L23.5×58.5×4.5	5.8	13.2	9,100	6,100
200	PKD 25-2	300	995	25	9.7	L31×60×6	8.0	17.7	10,900	6,700
250	PKD 32-2.5	350	995	32	13.8	L38×60×6	9.2	23.0	12,900	7,000
300	PKD 38-3	400	995	38	18.6	L44×60×6	9.7	28.3	16,600	7,800
350	PKD 44-3.5	450	995	44	23.5	L50×60×6	10.3	33.8	20,200	8,100
400	PKD 44-4	500	995	44	26.0	L50×60×6	10.3	36.3	22,100	8,100
450	PKD 50-4.5	550	995	50	37.0	L56×60×6	11.1	48.1	31,100	8,700
500	PKD 50-5	600	995	50	40.4	L56×60×6	11.1	51.5	33,700	8,700
550	PKD 50-5.5	650	995	50	43.4	L56×60×6	11.1	54.5	36,000	8,700
600	PKD 55-6	700	995	55	50.8	L61×60×6	11.4	62.2	41,800	8,900
650	PKD 55-6.5	750	995	55	53.4	L61×60×6	11.4	64.8	47,800	8,900
700	PKD 60-7	800	995	60	62.7	L66×60×6	11.8	74.5	54,600	9,300
750	PKD 60-7.5	850	995	60	66.2	L66×60×6	11.8	78.0	58,600	9,300
800	PKD 65-8	900	995	65	74.3	L71×60×6	12.1	86.4	63,800	9,600

みぞ幅 mm	呼称記号	ニムラグレーチング				受 枠		総重量 kg/組	価 格	
		実寸法			重量 kg/m	寸法(mm)	重量 kg/m		本体	受枠
		Wmm	Lmm	Hmm						
100	PKD 19-1	200	995	19	5.4	L23.5×58.5×4.5	5.8	11.2	8,200	6,100
150	PKD 19-1.5	250	995	19	7.4	L23.5×58.5×4.5	5.8	13.2	9,100	6,100
200	PKD 25-2	300	995	25	9.7	L31×60×6	8.0	17.7	10,900	6,700
250	PKD 25-2.5	350	995	25	12.5	L31×60×6	8.0	20.5	12,100	6,700
300	PKD 25-3	400	995	25	14.3	L31×60×6	8.0	22.3	12,900	6,700
350	PKD 25-3.5	450	995	25	15.9	L31×60×6	8.0	23.9	13,800	6,700
400	PKD 32-4	500	995	32	19.3	L38×60×6	9.2	28.5	17,100	7,000
450	PKD 32-4.5	550	995	32	21.0	L38×60×6	9.2	30.2	18,300	7,000
500	PKD 32-5	600	995	32	22.9	L38×60×6	9.2	32.1	19,300	7,000
550	PKD 32-5.5	650	995	32	24.6	L38×60×6	9.2	33.8	20,800	7,000
600	PKD 38-6	700	995	38	31.1	L44×60×6	9.7	40.8	26,500	7,800
650	PKD 38-6.5	750	995	38	32.7	L44×60×6	9.7	42.4	32,200	7,800
700	PKD 38-7	800	995	38	34.9	L44×60×6	9.7	44.6	33,300	7,800
750	PKD 44-7.5	850	995	44	42.1	L50×60×6	10.3	52.4	44,500	8,100
800	PKD 50-8	900	995	50	58.7	L56×60×6	11.1	69.8	56,400	8,700

※注文情報

- 受枠は(P.386)をご覧ください。
- 溶融亜鉛めっき付の受枠は(P.386)をご覧ください。
- 受枠L=2000は両側L=1000の価格です。
- 表示価格には消費税は含まれておりません。

ル ー フ
ドレイン

マンホール
鉄 蓋

カ ラ ー
舗 装 用
鉄 蓋

カ ラ ー
舗 装 化 粧 用
グレーチング

フ ロ ア ー
ハ ッ チ

上 水 道 用
鉄 蓋

鋳 鉄 蓋 製
格 子 蓋 /
ガ ー ド
コーナ

排 水
トラップ

排水金物/
通気金物/
吊 環

ツ リ ー
ガ ー ド

鋼板製 グレーチング

ステンレス製
グレーチング

F R P
グレーチング

アルミ製
グレーチング/
樹 脂
グレーチング

車 止 め

技術資料・
会社案内・
施 工 例
写 真 集