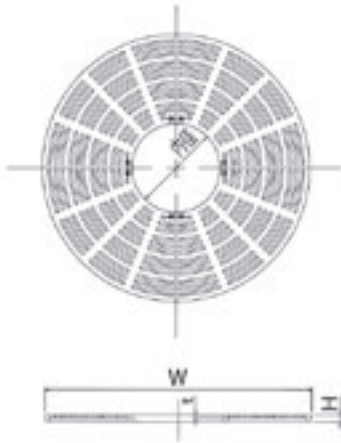
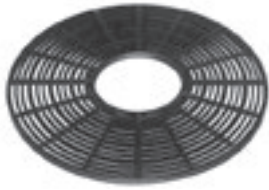
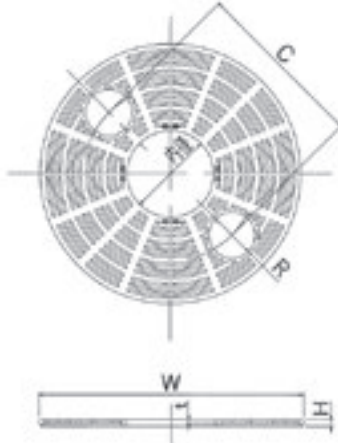
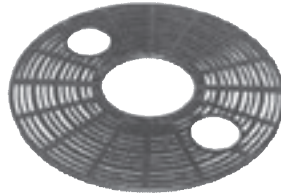


10

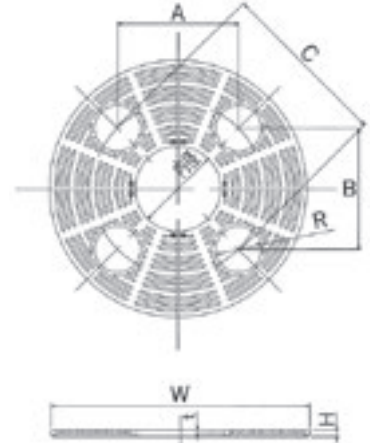
TC-MA (添木穴なし)

 ピッチ 30mm
スキマ 15mm


TC-MB (添木穴2カ所)

 ピッチ 30mm
スキマ 15mm


TC-MC (添木穴4カ所)

 ピッチ 30mm
スキマ 15mm


部品構成表

材質	備考
FC200	樹脂系塗装

※注文情報

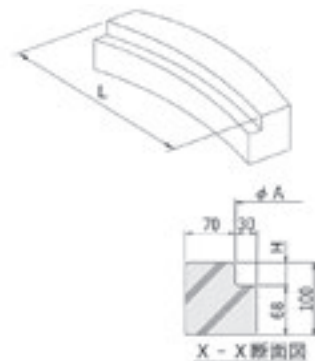
1. 根がいたまないように保護し樹木の成長を促進します。
2. 水はけ、水分の吸収をスムーズにします。
3. 表示価格には消費税は含まれておりません。
4. 連結金具・ボルトナット付
5. 外周受枠はR-ABC・R-S・R-ISを御使用下さい。
6. 重量は、すべて穴ナシの重量です。

〈単位:mm〉

寸法表 (TC-MA, TC-MB, TC-MC)

サイズ	Wφ	内径φ	Rφ	A	B	C	t	H	重量 (kg)	価格(円)			
										TC-MA	TC-MB	TC-MC	
TC-MA	1200×400	1200	400	150	566	566	800	15	32	80	60,100	60,100	56,800
	1200×600	1200	600		566	566	800	15	32	69	54,600	54,600	52,800
TC-MB TC-MC	1500×400	1500	400	200	827	827	1170	15	32	120	101,100	98,400	94,300
	1500×600	1500	600		827	827	1170	15	32	110	94,500	92,600	88,800

R-ABC

 コンクリート製
外周ブロック


※注文情報

1. 周囲の芝生・舗装に対して境界止となります。
2. 表示価格には消費税は含まれておりません。
3. 蓋TC-MA・TC-MB・TC-MCを御使用下さい。

寸法表 (R-ABC)

〈単位:mm〉

サイズ	Aφ	L	H	重量	価格(円)
R-ABC1200φ	1210	628	32	78	30,200
R-ABC1500φ	1510	785	32	99	37,500

 ルーフ
ドレイン

 マンホール
鉄 蓋

 カラー
舗装用
鉄 蓋

 カラー
舗装化粧用
グレーチング

 フロアー
ハッチ

 上水道用
鉄 蓋

 鋳鉄蓋製
格子蓋/
ガード
コーナー

 排水
トラップ/
グリース
阻 集器

 排水金物/
通気金物/
吊 環

 ツリー
ガード

 鋼板製
グレーチング

 ステンレス製
グレーチング

 F R P
グレーチング

 アルミ製
グレーチング/
樹脂
グレーチング

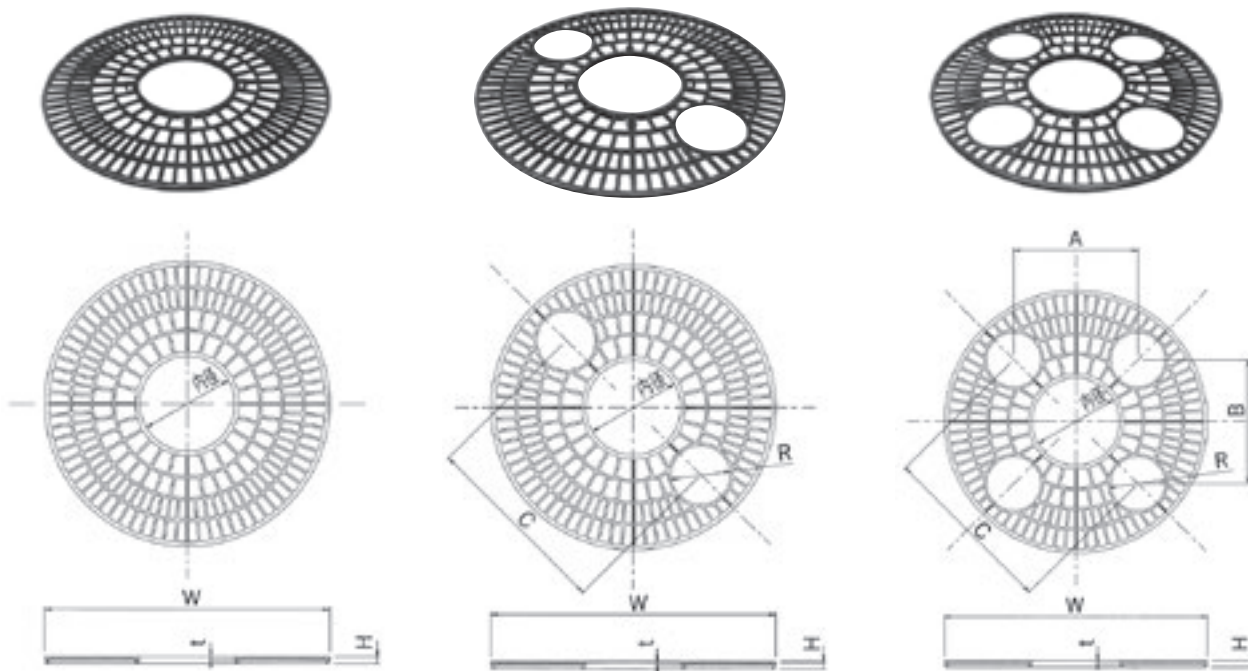
車止め

 技術資料・
会社案内・
施工例
写真集

TC-M1 (添木穴なし)

TC-M2 (添木穴2カ所)

TC-M3 (添木穴4カ所)



部品構成表

材質	備考
FC200	樹脂系塗装

※注文情報

- 1.根がいたまないように保護し樹木の成長を促進します。
- 2.水はけ、水分の吸収をスムーズにします。
- 3.連結金具・ボルトナット付
- 4.表示価格には消費税は含まれておりません。
- 5.外周受枠はR-ABC・R-S・R-ISを御使用下さい。
- 6.重量は、すべて穴ナシの重量です。

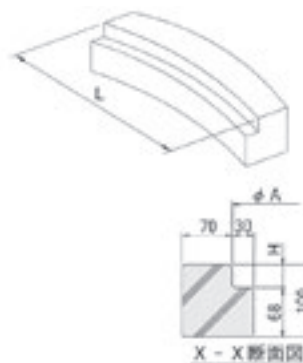
〈単位:mm〉

■寸法表 (TC-M1、TC-M2、TC-M3)

サイズ	Wφ	内径φ	Rφ	A	B	C	t	H	重量 (kg)	価格(円)			
										TC-M1	TC-M2	TC-M3	
TC-M1	1200×400	1200	400	250	566	566	800	15	30	53	54,800	54,000	53,900
TC-M2													
TC-M3											73,400	72,400	71,400
	1500×600	1500	600		715	715	1011	20	30	89			

R-ABC

コンクリート製
外周ブロック



※注文情報

- 1.周囲の芝生・舗装に対して境界止となります。
- 2.表示価格には消費税は含まれておりません。
- 3.蓋TC-M1・TC-M2・TC-M3を御使用下さい。

■寸法表 (R-ABC)

〈単位:mm〉

サイズ	Aφ	L	H	重量 (kg)	価格(円)
R-ABC1200φ	1210	628	32	78	30,200
R-ABC1500φ	1510	785	32	99	37,500

ルーフトレイン

マンホール鉄蓋

カラー舗装用鉄蓋

カラー舗装化粧用グレーチング

フロアーハッチ

上水道用鉄蓋

鋳鉄蓋製格子蓋/ガードコーナー

排水水トラップ/グリース阻集器

排水金物/通気金物/吊環

ツリーガード

鋼板製グレーチング

ステンレス製グレーチング

F R P グレーチング

アルミ製グレーチング/樹脂グレーチング

車止め

技術資料・会社案内・施工例写真集