

ツリーガード

10



10

● ツリーガード製品分類表

形状	外径	内径	呼称記号	添え木穴	頁	備考
丸型	1200φ	600φ	TC-MA TC-MB TC-MC	—	224	
				2ヶ所	224	
				4ヶ所	224	
		400φ	TC-MA TC-MB TC-MC	—	224	
				2ヶ所	224	
				4ヶ所	224	
	1500φ	600φ	TC-M1 TC-M2 TC-M3	—	225	
				2ヶ所	225	
				4ヶ所	225	
		400φ	TC-MA TC-MB TC-MC	—	224	
				2ヶ所	224	
				4ヶ所	224	
角型	1050□	600□	TC-K1 TC-K2 TC-K3	—	227	
				2ヶ所	227	
				4ヶ所	227	
	1200□	600□	TC-KA TC-KB TC-KC	—	226	
				2ヶ所	226	
		400□		4ヶ所	226	
	1500□	600□	TC-KA TC-KB TC-KC	—	226	
				2ヶ所	226	
				4ヶ所	226	
		400□	TC-K1 TC-K2 TC-K3	—	227	
				2ヶ所	227	
				4ヶ所	227	
400□	TC-KA TC-KB TC-KC	—	226			
		2ヶ所	226			
		4ヶ所	226			

 ルーフ
ドレイン

 マンホール
鉄蓋

 カラー
舗装用
鉄蓋

 カラー
舗装化粧用
グレーチング

 フロアー
ハッチ

 上水道用
鉄蓋

 鋳鉄蓋製
格子蓋/
ガード
コーナー

 排水
トラップ

 排水金物/
通気金物/
吊環

**ツリー
ガード**

 鋼板製
グレーチング

 ステンレス製
グレーチング

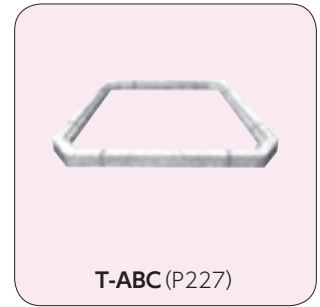
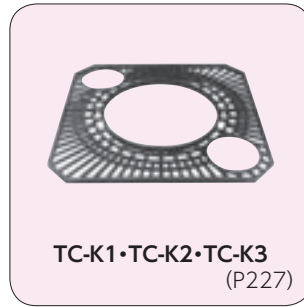
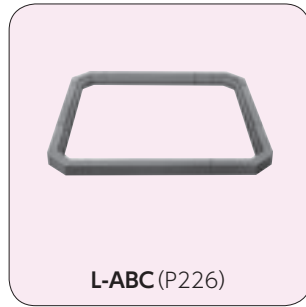
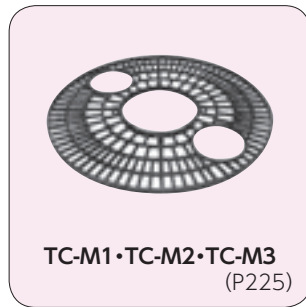
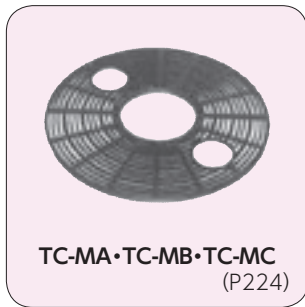
 F R P
グレーチング

 アルミ製
グレーチング/
樹脂
グレーチング

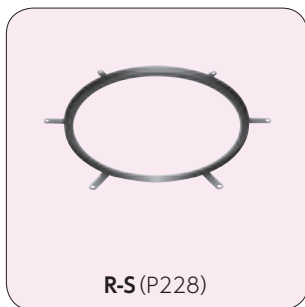
車止め

 技術資料・
会社案内・
施工例
写真集

●製品一覧表



●ツリーガードスチール製外周受枠



ルーフトレイン

マンホール鉄蓋

カラー舗装用鉄蓋

カラー舗装化粧用グレーチング

フロアーハッチ

上水道用鉄蓋

鋳鉄蓋製格子蓋／ガードコーナー

排水トラップ

排水金物／通気金物／吊環

ツリーガード

鋼板製グレーチング

ステンレス製グレーチング

F R P グレーチング

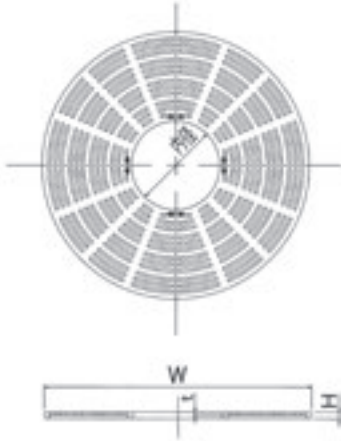
アルミ製グレーチング／樹脂グレーチング

車止め

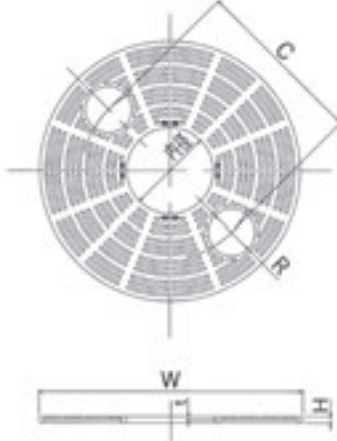
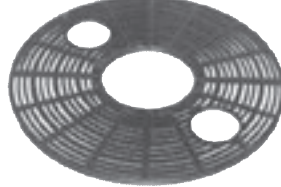
技術資料・会社案内・施工例写真集

10

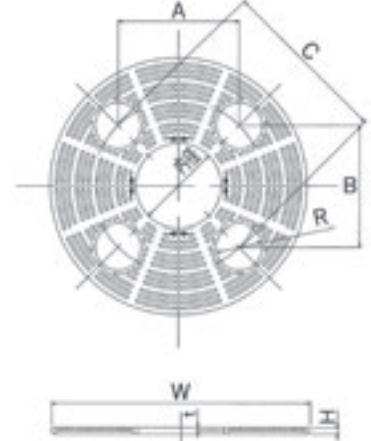
TC-MA (添木穴なし)

 ピッチ 30mm
スキマ 15mm


TC-MB (添木穴2カ所)

 ピッチ 30mm
スキマ 15mm


TC-MC (添木穴4カ所)

 ピッチ 30mm
スキマ 15mm


部品構成表

材質	備考
FC200	樹脂系塗装

※注文情報

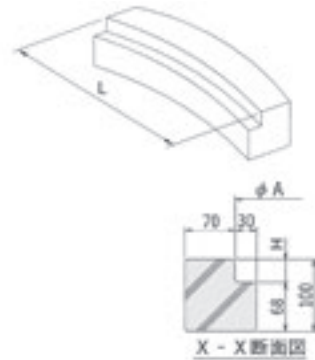
1. 根がいたまないように保護し樹木の成長を促進します。
2. 水はけ、水分の吸収をスムーズにします。
3. 表示価格には消費税は含まれておりません。
4. 連結金具・ボルトナット付
5. 外周受枠はR-ABC・R-S・R-ISを御使用下さい。
6. 重量は、すべて穴ナシの重量です。

〈単位:mm〉

寸法表 (TC-MA、TC-MB、TC-MC)

サイズ	Wφ	内径φ	Rφ	A	B	C	t	H	重量 (kg)	価格(円)			
										TC-MA	TC-MB	TC-MC	
TC-MA	1200×400	1200	400	150	566	566	800	15	32	80	60,100	60,100	56,800
	1200×600	1200	600		566	566	800	15	32	69	54,600	54,600	52,800
TC-MB	1500×400	1500	400	200	827	827	1170	15	32	120	101,100	98,400	94,300
					827	827	1170	15	32	110	94,500	92,600	88,800

R-ABC

 コンクリート製
外周ブロック


※注文情報

1. 周囲の芝生・舗装に対して境界止となります。
2. 表示価格には消費税は含まれておりません。
3. 蓋TC-MA・TC-MB・TC-MCを御使用下さい。

寸法表 (R-ABC)

〈単位:mm〉

サイズ	Aφ	L	H	重量	価格(円)
R-ABC1200φ	1210	628	32	78	30,200
R-ABC1500φ	1510	785	32	99	37,500

 ルーフ
ドレイン

 マンホール
鉄 蓋

 カラー
舗装用
鉄 蓋

 カラー
舗装化粧用
グレーチング

 フロアー
ハッチ

 上水道用
鉄 蓋

 鋳鉄蓋製
格子蓋/
ガード
コーナー

 排水
トラップ

 排水金物/
通気金物/
吊 環

 ツリー
ガード

 鋼板製
グレーチング

 ステンレス製
グレーチング

 F R P
グレーチング

 アルミ製
グレーチング/
樹脂
グレーチング

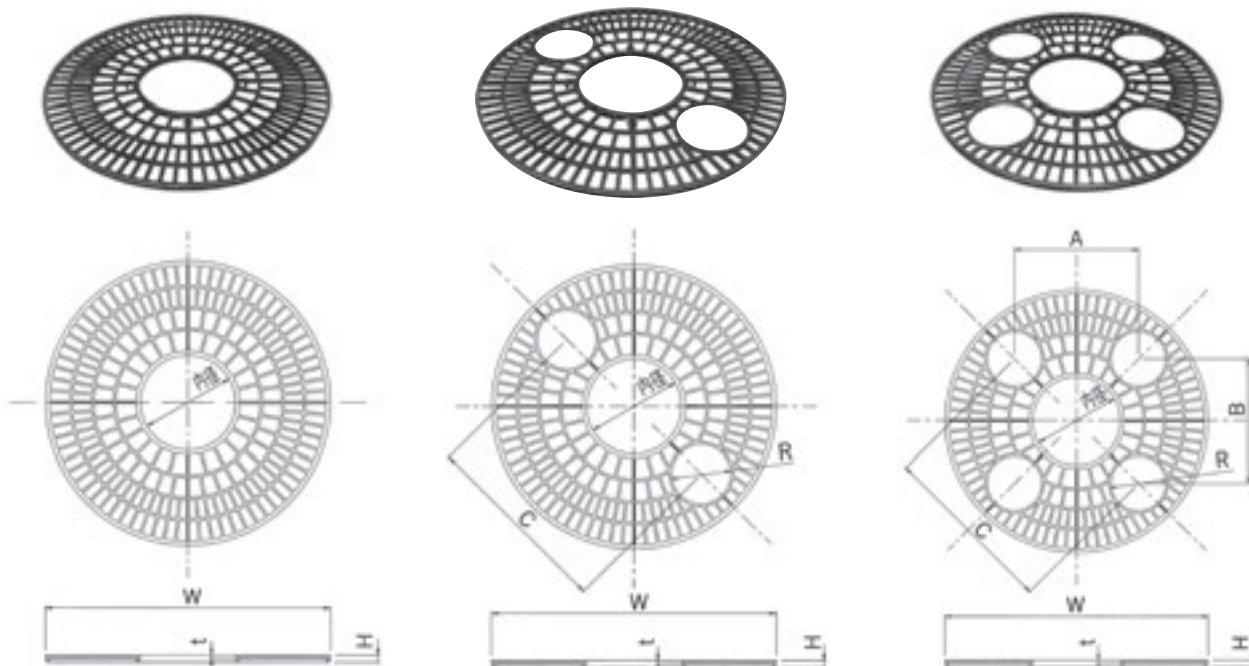
車止め

 技術資料・
会社案内・
施工例
写真集

TC-M1 (添木穴なし)

TC-M2 (添木穴2カ所)

TC-M3 (添木穴4カ所)



部品構成表

材質	備考
FC200	樹脂系塗装

※注文情報

- 1.根がいたまないように保護し樹木の成長を促進します。
- 2.水はけ、水分の吸収をスムーズにします。
- 3.連結金具・ボルトナット付
- 4.表示価格には消費税は含まれておりません。
- 5.外周受枠はR-ABC・R-S・R-ISを御使用下さい。
- 6.重量は、すべて穴ナシの重量です。

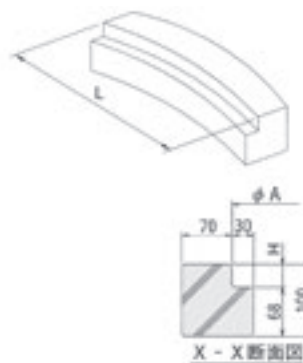
〈単位:mm〉

■寸法表 (TC-M1、TC-M2、TC-M3)

サイズ	Wφ	内径φ	Rφ	A	B	C	t	H	重量 (kg)	価格(円)			
										TC-M1	TC-M2	TC-M3	
TC-M1	1200×400	1200	400	250	566	566	800	15	30	53	54,800	54,000	53,900
TC-M2													
TC-M3											1500×600	1500	600

R-ABC

コンクリート製
外周ブロック



※注文情報

- 1.周囲の芝生・舗装に対して境界止となります。
- 2.表示価格には消費税は含まれておりません。
- 3.蓋TC-M1・TC-M2・TC-M3を御使用下さい。

■寸法表 (R-ABC)

〈単位:mm〉

サイズ	Aφ	L	H	重量 (kg)	価格(円)
R-ABC1200φ	1210	628	32	78	30,200
R-ABC1500φ	1510	785	32	99	37,500

ルーフトレイン

マンホール鉄蓋

カラー舗装用鉄蓋

カラー舗装化粧用グレーチング

フロアーハッチ

上水道用鉄蓋

鋳鉄蓋製格子蓋/ガードコーナー

排水トラップ

排水金物/通気金物/吊環

ツリーガード

鋼板製グレーチング

ステンレス製グレーチング

FRPグレーチング

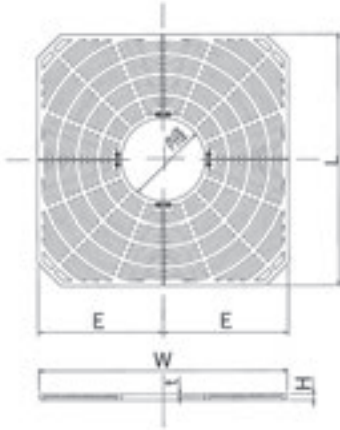
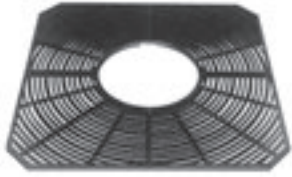
アルミ製グレーチング/樹脂グレーチング

車止め

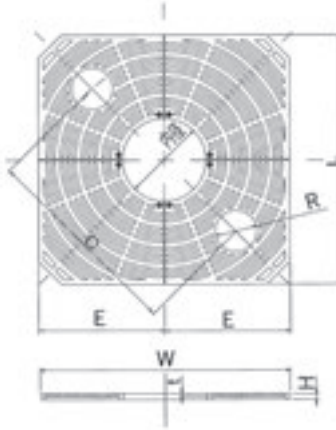
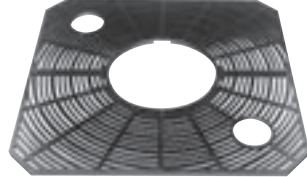
技術資料・会社案内・施工例写真集

10

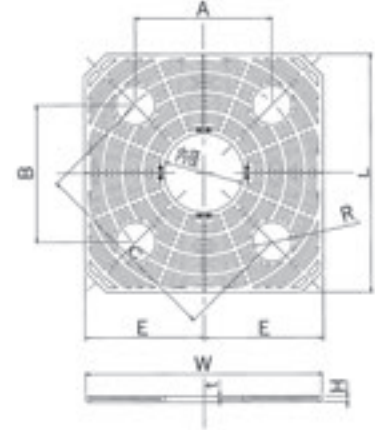
TC-KA (添木穴なし)

 ピッチ 30mm
スキマ 15mm


TC-KB (添木穴2カ所)

 ピッチ 30mm
スキマ 15mm


TC-KC (添木穴4カ所)

 ピッチ 30mm
スキマ 15mm

 ルーフ
ドレイン

 マンホール
鉄 蓋

 カラー
舗装用
鉄 蓋

 カラー
舗装化粧用
グレーチング

 フロアー
ハッチ

 上水道用
鉄 蓋

 鋳鉄蓋製
格子蓋/
ガード
コーナー

 排水
トラップ

 排水金物/
通気金物/
吊 環

 ツリー
ガード

 鋼板製
グレーチング

 ステンレス製
グレーチング

 F R P
グレーチング

 アルミ製
グレーチング/
樹脂
グレーチング

車止め

 技術資料・
会社案内・
施工例
写真集

部品構成表

材質	備考
FC200	樹脂系塗装

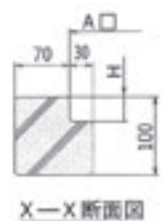
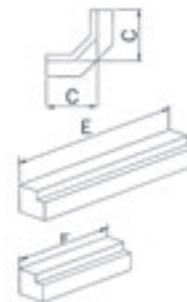
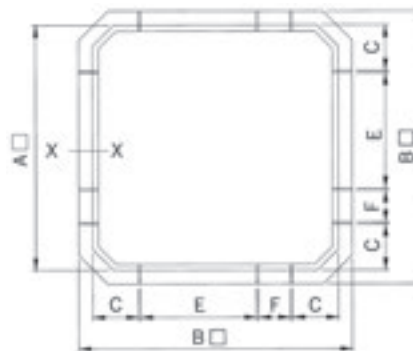
※注文情報

1. 根がいたまないように保護し樹木の成長を促進します。
2. 水はけ、水分の吸収をスムーズにします。
3. 表示価格には消費税は含まれておりません。
4. 連結金具・ボルトナット付
5. 外周受枠はL-ABC・L-S・L-1Sを御使用下さい。
6. 重量は、すべて穴ナシの重量です。 (単位:mm)

寸法表 (TC-KA, TC-KB, TC-KC)

サイズ	W	L	E	内径φ	Rφ	A	B	C	t	H	重量(kg)	価格(円)		
												TC-KA	TC-KB	TC-KC
TC-KA	1200×400	1200	1200	600	400	685	685	970	15	32	98	87,400	86,500	84,900
	1200×600	1200	1200	600	600							15	32	90
TC-KB	1500×400	1500	1500	750	400	827	827	1170	15	32	144	128,600	126,600	133,000
												1500×600	1500	1500

L-ABC

 コンクリート製
外周ブロック

 ステンレス製
グレーチング

 アルミ製
グレーチング/
樹脂
グレーチング

車止め

 技術資料・
会社案内・
施工例
写真集

※注文情報

1. 周囲の芝生・舗装に対して境界止となります。
2. 表示価格には消費税は含まれておりません。
3. 蓋TC-KA・TC-KB・TC-KCを御使用下さい。

寸法表 (L-ABC)

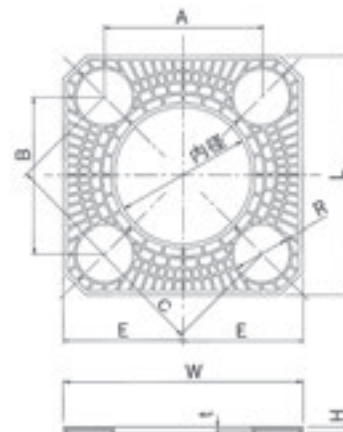
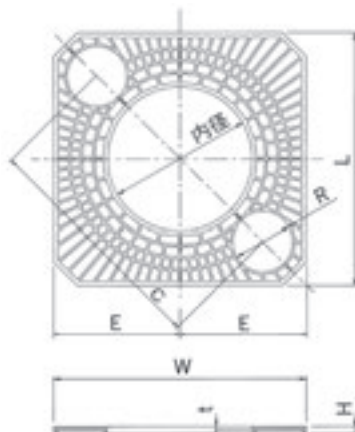
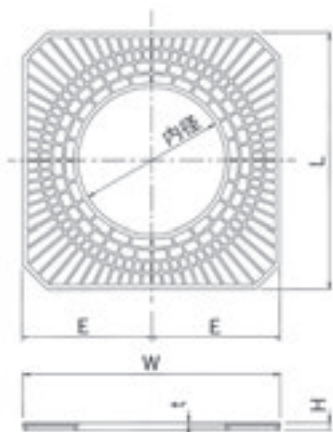
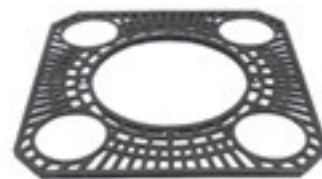
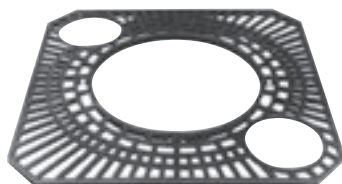
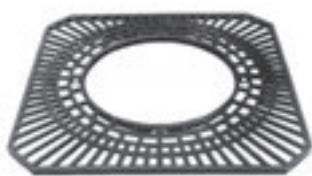
(単位:mm)

サイズ	A□	B□	C	E	F	H	重量(kg)	価格(円)
L-ABC1200	1210	1350	225	590	160	32	96	38,600
L-ABC1500	1510	1650	335	820	-	32	118	48,300

TC-K1 (添木穴なし)

TC-K2 (添木穴2カ所)

TC-K3 (添木穴4カ所)



部品構成表

材質	備考
FC200	樹脂系塗装

※注文情報

- 1.根がいたまないように保護します。
- 2.水はけ、水分の吸収をスムーズにします。
- 3.通気性を保ちます。
- 4.表示価格には消費税は含まれておりません。
- 5.連結金具・ボルトナット付
- 6.外周受枠はT-ABCを御使用下さい。
- 7.重量は、すべて穴ナシの重量です。

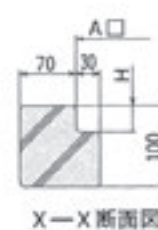
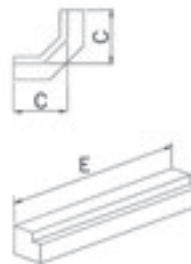
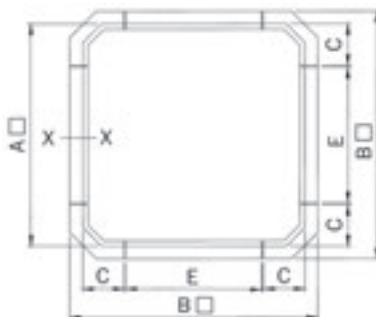
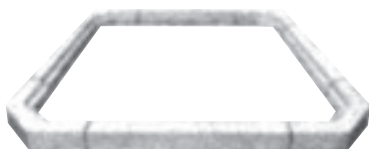
〈単位:mm〉

■寸法表(TC-K1、TC-K2、TC-K3)

サイズ	W	L	E	内径φ	Rφ	A	B	C	t	H	重量(kg)	価格(円)		
												TC-K1	TC-K2	TC-K3
TC-K1	1050×600	1050	1050	525	600	685	685	968	15	30	50	61,500	58,800	57,600
TC-K2														
TC-K3														
	1500×600	1500	1500	750	600	750	750	1060	20	30	86	109,100	107,100	102,100

T-ABC

コンクリート製
外周ブロック



※注文情報

- 1.周囲の芝生、舗装に対し境界止となります。美観もすぐれ、公園緑地等で憩いの場となります。
- 2.表示価格には消費税は含まれておりません。
- 3.蓋はTC-K1、TC-K2、TC-K3を御使用下さい。

■寸法表(T-ABC)

〈単位:mm〉

品番	□A	□B	C	E	H	重量(kg)	価格(円)
T-ABC 1050	1060	1200	225	590	32	82	35,100
T-ABC 1500	1510	1650	335	820	32	118	48,300

ルーフトレイン

マンホール鉄蓋

カラー舗装用鉄蓋

カラー舗装化粧用グレーチング

フロアーハッチ

上水道用鉄蓋

鑄鉄蓋製格子蓋/ガードコーナー

排水トラップ

排水金物/通気金物/吊環

ツリーガード

鋼板製グレーチング

ステンレス製グレーチング

F R P グレーチング

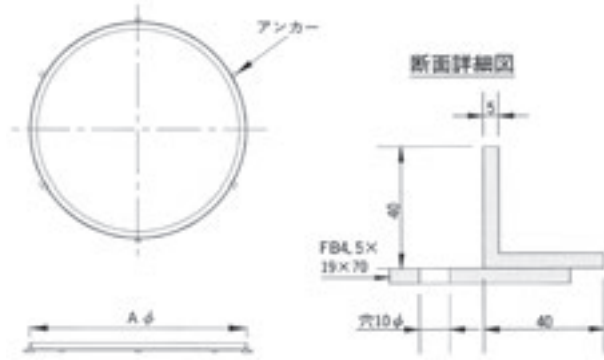
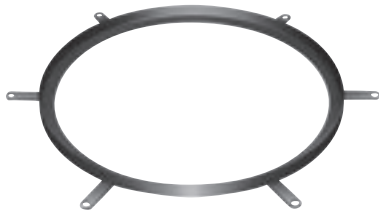
アルミ製グレーチング/樹脂グレーチング

車止め

技術資料・会社案内・施工例写真集

10

R-S



部品構成表

品番	品名	材質	備考
①	枠	SS400	樹脂系塗装

※注文情報

表示価格には消費税は含まれておりません。

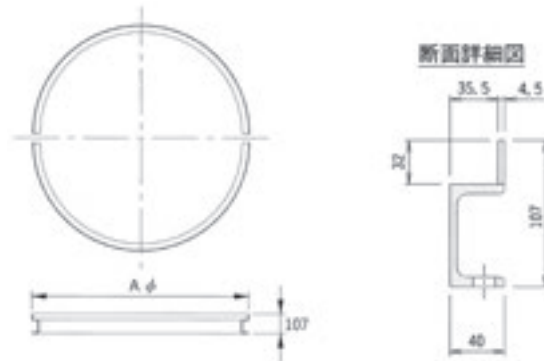
寸法表 (R-S)

〈単位:mm〉

サイズ	Aφ	アングル	重量(kg)	価格(円)
R-S1200φ	1220	L5×40×40	9.8	別途御見積り致します。
R-S1500φ	1520	L5×40×40	10.7	

R-1S

インターロックングブロック用



部品構成表

品番	品名	材質	備考
①	枠	SS400	樹脂系塗装

※注文情報

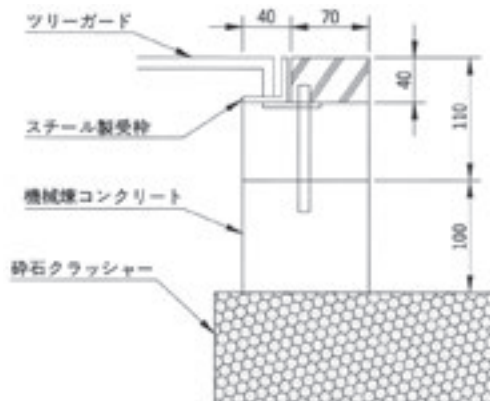
表示価格には消費税は含まれておりません。

寸法表 (R-1S)

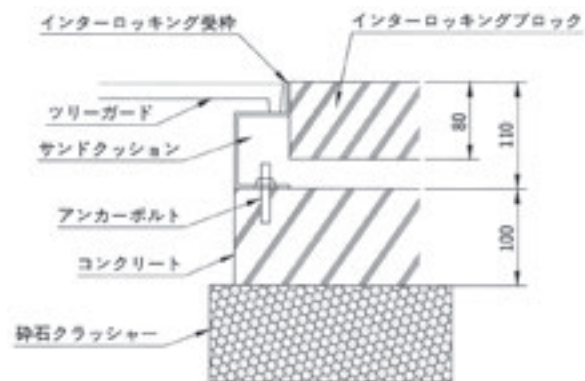
〈単位:mm〉

サイズ	外Aφ	ボルト穴	分割	重量(kg)	価格(円)
R-1S1200φ	1220	16φ	2枚割	30	別途御見積り致します。
R-1S1500φ	1520	16φ	2枚割	37	

スチール製受枠 (R-S) 使用



インターロックングブロック用受枠 (R-1S) 使用


 ルーフ
ドレイン

 マンホール
鉄蓋

 カラー
舗装用
鉄蓋

 カラー
舗装化粧用
グレーチング

 フロアー
ハッチ

 上水道用
鉄蓋

 鋳鉄蓋製
格子蓋/
ガード
コーナー

 排水
トラップ

 排水金物/
通気金物/
吊環

 ツリー
ガード

 鋼板製
グレーチング

 ステンレス製
グレーチング

 FRP
グレーチング

 アルミ製
グレーチング/
樹脂
グレーチング

車止め

 技術資料・
会社案内・
施工例
写真集