

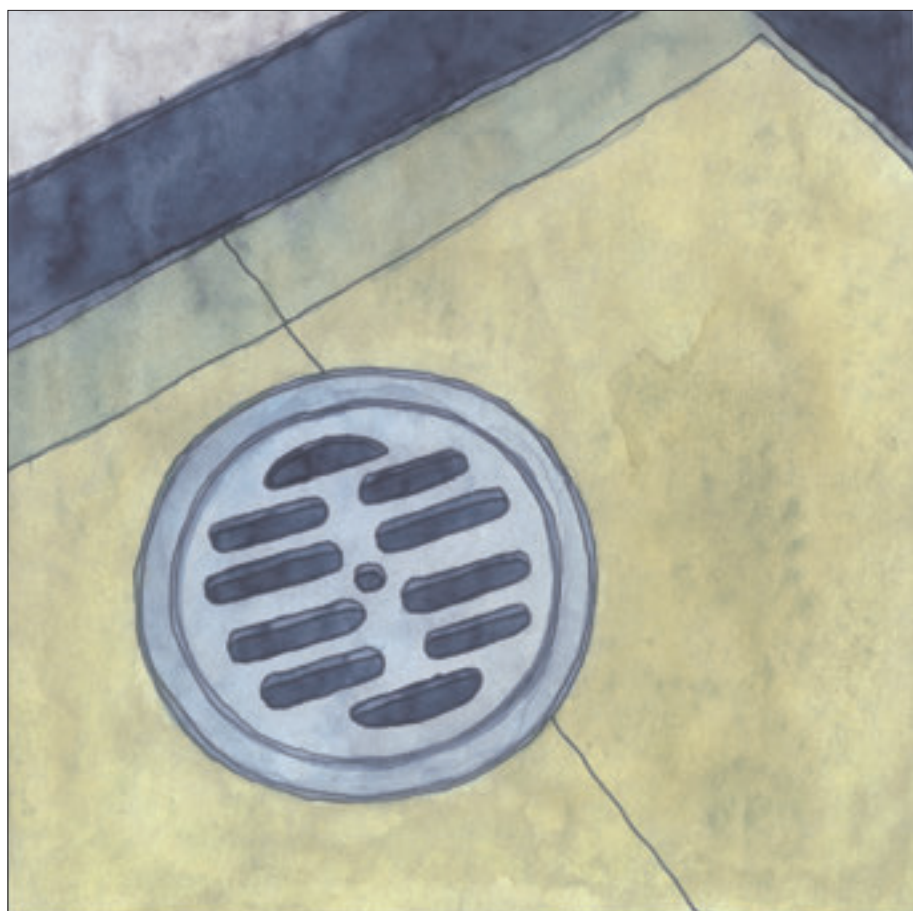
9

物
物
環

金
金

水
氣

排
通
吊



9

●排水金物製品分類表

用途	接続管	型式記号	ページ	備考
床排水用	VU・VP管	NO.11	212	
		NO.21	212	
	SGP管	NO.10	212	内ネジ
掃除口用	SGP管	COB	210	JCW203
		COA	210	JCW203
		NO.9	210	防水層用普及型
		NO.2	210	内ネジ
		NO.3	211	外ネジ
	VU・VP管	NO.4	211	
		NO.5	211	

 ルーフ
ドレイン

 マンホール
鉄蓋

 カラー
舗装用
鉄蓋

 カラー
舗装化粧用
グレーチング

 フロアー
ハッチ

 上水道用
鉄蓋

 鋳鉄蓋製
格子蓋/
ガード
コーナー

 排水
トラップ

 排水金物/
通気金物/
吊環

 ツリー
ガード

 鋼板製
グレーチング

 ステンレス製
グレーチング

 FRP
グレーチング

 アルミ製
グレーチング/
樹脂
グレーチング

車止め

 技術資料・
会社案内・
施工例
写真集

●通気金物製品分類表

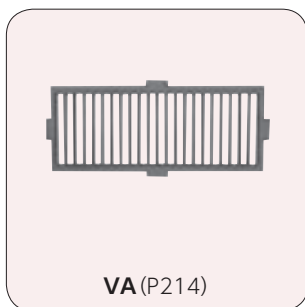
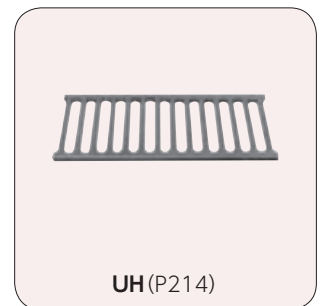
用途	接続管	型式記号	ページ	備考
床下換気口用	-	UH	214	
		VA	214	公団型
通気口用	SGP管	NO.14	213	内ネジ
		NO.15	213	外ネジ
	VU・VP管	NO.16	213	
吊環		SR	215	ステンレス製

●製品一覧表

排水金物



通気金物・吊環



ルーフドレイン

マンホール鉄蓋

カラー舗装用鉄蓋

カラー舗装化粧用グレーチング

フローアハッチ

上水道用鉄蓋

鉄蓋製格子蓋／ガードコーナー

排水トラップ

排水金物／通気金物／吊環

ツリーガード

鋼板製グレーチング

ステンレス製グレーチング

F R P グレーチング

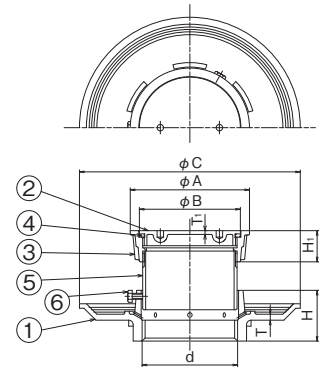
アルミ製グレーチング／樹脂グレーチング

車止め

技術資料・会社案内・施工例写真集

COB

■COB JCW203
床上掃除口
(防水層用)



※注文情報

1. 防水層受つば付。
2. 流出口は、管用テーパねじです。
3. カバーの開閉には専用ハンドルを御利用下さい。
4. 調整管は、L=60mmです。
5. 表示価格には消費税は含まれておりません。

■寸法表

〈単位:mm〉

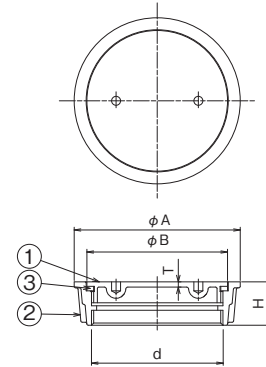
呼称	d	A	B	C	H	H1	T	T1	価格(円)
COB 40(1½吋)	47.8	65	52	190	55	24	5.0	3.0	15,700
COB 50(2吋)	59.6	80	67	210	60	24	5.5	3.0	19,100
COB 65(2½吋)	75.1	95	82	230	60	28	5.5	3.5	21,700
COB 75(3吋)	87.8	110	97	240	65	28	5.5	3.5	25,900
COB 100(4吋)	113.0	135	122	270	65	28	5.5	4.0	32,000

■部品構成表

品番	品名	材質	備考
①	防水受つば	FC150	樹脂系塗装
②	蓋	SCS13	-
③	金具枠	SCS13	-
④	パッキン	CR	-
⑤	調整管	SGP	垂鉛めっき
⑥	ボルト	SS400	電気垂鉛めっき

COA

■COA JCW203
床上掃除口
(内ねじ)



※注文情報

1. カバーは、ねじ込み式で、流出口は管用平行ねじです。
2. カバーの開閉には、専用ハンドルを御利用下さい。
3. 表示価格には消費税は含まれておりません。

■寸法表

〈単位:mm〉

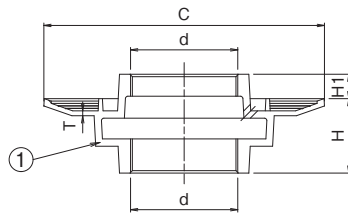
呼称	d	A	B	H	T	価格(円)
COA 40(1½吋)	47.8	65	52	24	3.0	9,200
COA 50(2吋)	59.6	80	67	24	3.0	11,000
COA 65(2½吋)	75.1	95	82	28	3.5	11,100
COA 75(3吋)	87.8	110	97	28	3.5	14,000
COA 100(4吋)	113.0	135	122	28	4.0	17,500

■部品構成表

品番	品名	材質	備考
①	蓋	SCS13	-
②	金具枠	SCS13	-
③	パッキン	CR	-

NO.9

■普及型
防水層受つば



※注文情報

1. 表示価格には消費税は含まれておりません。

■部品構成表

品番	品名	材質	備考
①	本体	FC150	樹脂系塗装

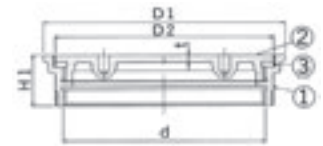
■寸法表

〈単位:mm〉

呼称	d	C	T	H	H1	重量(kg)	価格(円)
NO.9 40(1½吋)	47.8	165	4.0	44	20	1.2	3,700
NO.9 50(2吋)	59.6	195	4.0	45	25	1.4	4,600
NO.9 65(2½吋)	75.1	210	4.0	55	25	2.2	5,600
NO.9 75(3吋)	87.8	230	4.0	55	26	3.1	6,700
NO.9 100(4吋)	113.0	250	4.0	60	25	3.5	8,700

NO.2

床上掃除口
(内ねじ)



※注文情報

1. カバーは、ねじ込み式で、流出口は管用平行ねじです。
2. カバーの開閉には、専用ハンドルを御利用下さい。
3. 表示価格には消費税は含まれておりません。

■部品構成表

品番	品名	材質	備考
①	枠	CAC202	クロームめっき
②	蓋	CAC202	クロームめっき
③	パッキン	CR	-

■寸法表

〈単位:mm〉

呼称	D1	D2	d	H1	t	価格(円)
NO.2 40(1½吋)	55	48	47.8	20	3.0	5,600
NO.2 50(2吋)	68	59	59.6	22	3.0	6,200
NO.2 65(2½吋)	84	73	75.1	24	3.5	7,800
NO.2 75(3吋)	98	86	87.8	24	3.5	9,400
NO.2 100(4吋)	124	110	113.0	28	4.0	12,500

 ルーフ
ドレイン

 マンホール
鉄蓋

 カラー
舗装用
鉄蓋

 カラー
舗装化粧用
グレーチング

 フロアー
ハッチ

 上水道用
鉄蓋

 鋳鉄蓋製
格子蓋/
ガード
コーナー

 排水
トラップ

 排水金物/
通気金物/
吊環

 ツリー
ガード

 鋼板製
グレーチング

 ステンレス製
グレーチング

 F R P
グレーチング

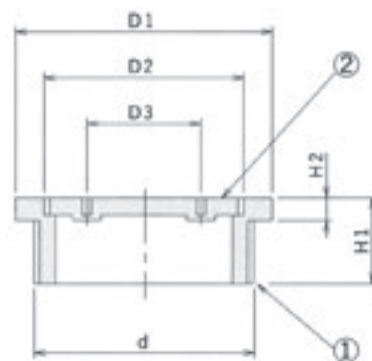
 アルミ製
グレーチング/
樹脂
グレーチング

車止め

 技術資料・
会社案内・
施工例
写真集

NO.3

床上掃除口
(外ねじ)



※注文情報

1.表示価格には消費税は含まれておりません。

■寸法表

〈単位:mm〉

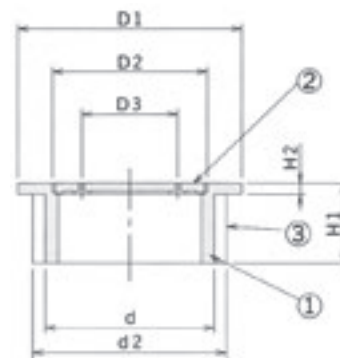
呼称	D1	D2	D3	d	H1	H2	価格(円)
NO.3 32(1¼吋)	45	35	20	41.9	15	4	8,600
NO.3 40(1½吋)	50	40	20	47.8	15	4	8,800
NO.3 50(2吋)	62	52	20	59.6	15	4	11,700
NO.3 65(2½吋)	78	68	40	75.1	16	5	13,700
NO.3 75(3吋)	90	80	42	87.8	16	5	14,800
NO.3 100(4吋)	114	105	60	113.0	20	5	20,800

■部品構成表

品番	品名	材質	備考
①	枠	CAC202	クロームめっき
②	蓋	CAC202	クロームめっき

NO.4

床上掃除口
(VP, VU兼用)



※注文情報

1.VP管使用時にはソケットを取りはずして下さい。

2.表示価格には消費税は含まれておりません。

■寸法表

〈単位:mm〉

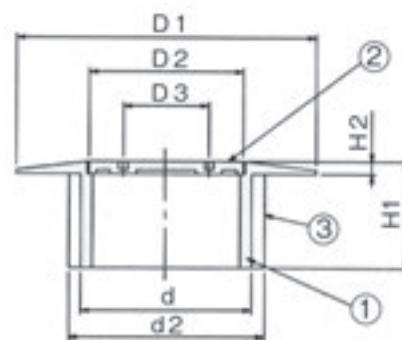
呼称	D1	D2	D3	d	d2	H1	H2	価格(円)
NO.4 32(1¼吋)	42	29	18	35	-	15	2	6,000
NO.4 40(1½吋)	48	36	20	40	44	15	2	7,300
NO.4 50(2吋)	60	45	21	51	56	15	2	7,700
NO.4 65(2½吋)	76	61	40	67	71	16	2	8,300
NO.4 75(3吋)	89	72	40	78	83	18	3	9,000
NO.4 100(4吋)	114	95	60	100	107	19	3	13,500

■部品構成表

品番	品名	材質	備考
①	枠	CAC202	クロームめっき
②	蓋	CAC202	クロームめっき
③	ソケット	塩ビ	-

NO.5

床上掃除口
(VP, VU兼用)



※注文情報

1.VP管使用時にはソケットを取りはずして下さい。

2.表示価格には消費税は含まれておりません。

■寸法表

〈単位:mm〉

呼称	D1	D2	D3	d	d2	H1	H2	価格(円)
NO.5 40(1½吋)	70	36	20	40	44	25	3	8,600
NO.5 50(2吋)	85	45	21	51	56	26	3	9,900
NO.5 65(2½吋)	105	61	40	67	71	27	4	12,000
NO.5 75(3吋)	116	72	40	78	83	27	4	15,900
NO.5 100(4吋)	138	95	60	100	107	27	4	19,900

■部品構成表

品番	品名	材質	備考
①	枠	CAC202	クロームめっき
②	蓋	CAC202	クロームめっき
③	ソケット	塩ビ	-

ルーフトレイン

マンホール鉄蓋

カラー舗装用鉄蓋

カラー舗装化粧用グレーチング

フローアハッチ

上水道用鉄蓋

鋳鉄蓋製格子蓋/ガードコーナー

排水トラップ

排水金物/通気金物/吊環

ツリガード

鋼板製グレーチング

ステンレス製グレーチング

F R Pグレーチング

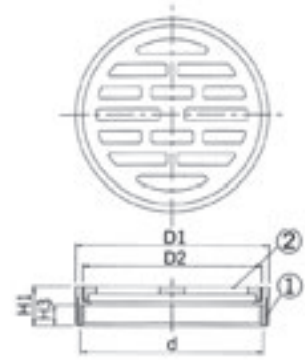
アルミ製グレーチング/樹脂グレーチング

車止め

技術資料・会社案内・施工例写真集

9

NO.10

 ■D型金具
排水用目皿
内ネジ


※注文情報

1.表示価格には消費税は含まれておりません。

■寸法表 (NO.10)

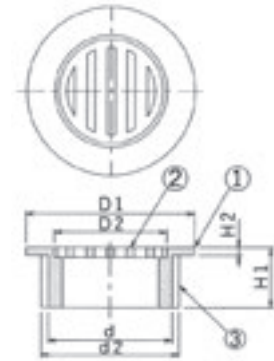
〈単位:mm〉

呼称	D1	D2	d	H1	H3	価格(円)
NO.10 32(1½吋)	49	41	41.9	18	10	6,400
NO.10 40(1½吋)	55	47	47.8	19	10	6,900
NO.10 50(2吋)	66	59	59.6	19	10	7,500
NO.10 65(2½吋)	80	73	75.1	19	10	8,700
NO.10 75(3吋)	93	86	87.8	19	10	10,500
NO.10 100(4吋)	117	110	113.0	20	10	11,300

■部品構成表

品番	品名	材質	備考
①	枠	CAC202	Ni-Crメッキ
②	ストレーナ	CAC202	Ni-Crメッキ

NO.11

 ■DP型金具
VU.VP管用


※注文情報

- NO.11は差し込み用VP・VU兼用になっています。
- VP管使用時にはソケットを取りはずして下さい。
- 表示価格には消費税は含まれておりません。

■寸法表 (NO.11)

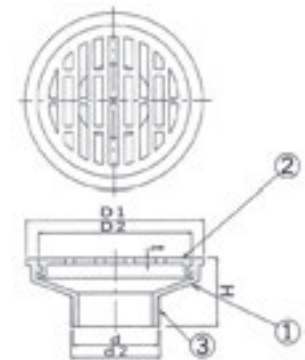
〈単位:mm〉

呼称	D1	D2	d	d2	H1	H2	価格(円)
NO.11 32(1½吋)	42	28	31	—	15	2	3,300
NO.11 40(1½吋)	48	37	40	44	15	2	4,600
NO.11 50(2吋)	60	46	51	56	15	2	4,900
NO.11 65(2½吋)	76	63	67	71	16	2	6,900
NO.11 75(3吋)	89	74	77	83	18	3	7,900
NO.11 100(4吋)	114	96	100	107	19	3	9,000

■部品構成表

品番	品名	材質	備考
①	本体	CAC202	Ni-Crメッキ
②	ストレーナ	CAC202	Ni-Crメッキ
③	ソケット	塩ビ	—

NO.21

 ■C型金具
VU.VP管用


※注文情報

- NO.21は差し込み用VP・VU兼用になっています。
- VP管使用時にはソケットを取りはずして下さい。
- 表示価格には消費税は含まれておりません。

■寸法表 (NO.21)

〈単位:mm〉

呼称	D1	D2	d	d2	H	t	価格(円)
NO.21 50(2吋)	122	114	51	56	52	4	18,100

■部品構成表

品番	品名	材質	備考
①	枠	CAC202	Ni-Crメッキ
②	ストレーナ	CAC202	Ni-Crメッキ
③	ソケット	塩ビ	—

 ルーフ
ドレイン

 マンホール
鉄蓋

 カラー
舗装用
鉄蓋

 カラー
舗装化粧用
グレーチング

 フロアー
ハッチ

 上水道用
鉄蓋

 鋳鉄蓋製
格子蓋/
ガード
コーナー

 排水
トラップ

 排水金物/
通気金物/
吊環

 ツリー
ガード

 鋼板製
グレーチング

 ステンレス製
グレーチング

 FRP
グレーチング

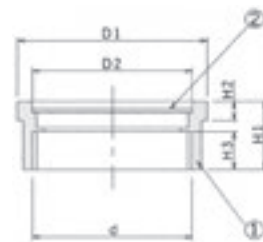
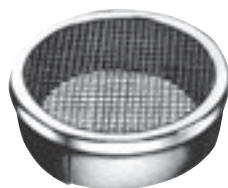
 アルミ製
グレーチング/
樹脂
グレーチング

車止め

 技術資料・
会社案内・
施工例
写真集

NO.14

■内ネジ



※注文情報

- 1.網目寸法φ0.37×16メッシュ
- 2.表示価格には消費税は含まれておりません。

■寸法表 (NO.14)

〈単位:mm〉

呼称	D1	D2	d	H1	H2	H3	価格(円)
NO.14 32(1½吋)	50	42	41.9	18	5	8	4,300
NO.14 40(1½吋)	55	46	47.8	19	5	10	5,200
NO.14 50(2吋)	64	57	59.6	19	5	10	6,500
NO.14 65(2½吋)	80	71	75.1	19	5	10	7,500
NO.14 75(3吋)	93	85	87.8	19	6	10	8,500
NO.14 100(4吋)	118	111	113.0	21	6	12	10,400

■部品構成表

品番	品名	材質	備考
①	枠	CAC202	Ni-Crメッキ
②	網	SUS304	-

ルーフトレイン

マンホール鉄蓋

カラー舗装用鉄蓋

カラー舗装化粧用グレーチング

フロアハッチ

上水道用鉄蓋

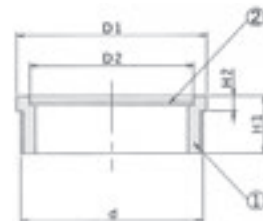
鋳鉄蓋製格子蓋/ガードコーナー

排水トラップ

排水金物/通気金物/吊環

NO.15

■外ネジ



※注文情報

- 1.網目寸法φ0.37×16メッシュ
- 2.表示価格には消費税は含まれておりません。

■寸法表 (NO.15)

〈単位:mm〉

呼称	D1	D2	d	H1	H2	価格(円)
NO.15 32(1½吋)	45	37	41.9	15	4	4,800
NO.15 40(1½吋)	50	43	47.8	15	4	6,400
NO.15 50(2吋)	62	52	59.6	15	4	7,500
NO.15 65(2½吋)	78	70	75.1	16	5	8,500
NO.15 75(3吋)	90	82	87.8	16	5	9,400
NO.15 100(4吋)	115	107	113.0	20	5	11,700

■部品構成表

品番	品名	材質	備考
①	枠	CAC202	Ni-Crメッキ
②	網	SUS304	-

ツリガード

鋼板製グレーチング

ステンレス製グレーチング

F R P グレーチング

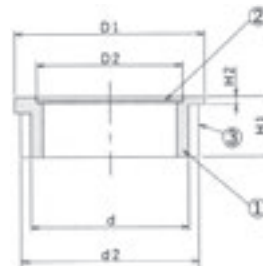
アルミ製グレーチング/樹脂グレーチング

車止め

技術資料・会社案内・施工例写真集

NO.16

■VU・VP用



※注文情報

- 1.網目寸法φ0.37×16メッシュ
- 2.NO.16は差し込み用VU・VP兼用になっています。
- 3.VP管使用時には、ソケットを取りはずして下さい。
- 4.表示価格には消費税は含まれておりません。

■寸法表 (NO.16)

〈単位:mm〉

呼称	D1	D2	d	d2	H1	H2	価格(円)
NO.16 32(1½吋)	42	28	31	-	15	2	4,200
NO.16 40(1½吋)	48	37	40	44	15	2	5,300
NO.16 50(2吋)	60	47	51	56	15	2	6,400
NO.16 65(2½吋)	76	62	67	71	16	2	6,500
NO.16 75(3吋)	89	75	78	83	18	3	7,400
NO.16 100(4吋)	114	95	100	107	19	3	8,800

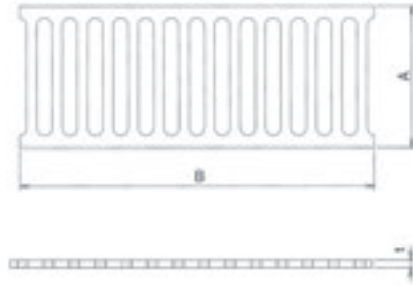
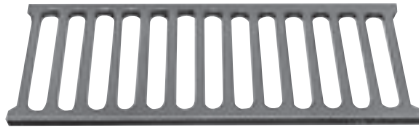
■部品構成表

品番	品名	材質	備考
①	枠	CAC202	Ni-Crメッキ
②	網	SUS304	-
③	ソケット	塩ビ	-

9

UH

■立目厚口



※注文情報

- 1.ステンレス網(#×16)付もできます。
- 2.表示価格には消費税は含まれておりません。

■寸法表(UH)

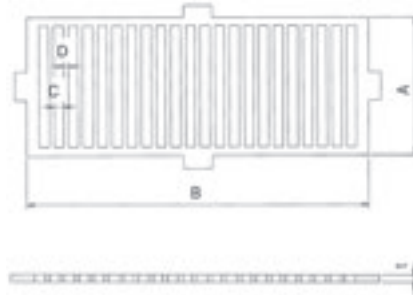
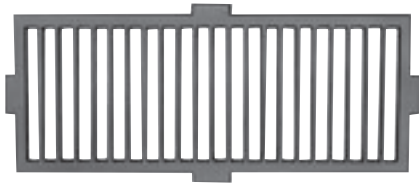
〈単位:mm〉

呼称	幅A	長さB	t	価格(円)
UH 120×400	120	400	6.5	2,700
UH 120×450	120	450	6.5	3,000
UH 150×300	150	300	6.5	2,400
UH 150×450	150	450	6.5	3,300
UH 180×400	180	400	6.5	3,700
UH 200×400	200	400	6.5	3,800

■部品構成表

材質	備考
FC200	樹脂系塗装

VA



※注文情報

- 1.ステンレス網(#×16)付もできます。
- 2.表示価格には消費税は含まれておりません。
- 3.公団型(170×420)

■寸法表(VA)

〈単位:mm〉

呼称	幅A	長さB	厚みt	子巾C	骨巾D	価格(円)	
						網なし	ステンレス網付
※VA 170×420	170	420	9	12	6	2,900	3,700
VA 180×440	180	440	9	12	6	3,000	4,800
VA 100×500	100	500	9	12	6	2,400	3,500
VA 120×300	120	300	9	12	6	2,400	3,500
VA 150×300	150	300	9	12	6	2,900	3,700

■部品構成表

材質	備考
FC200	樹脂系塗装

 ルーフ
ドレイン

 マンホール
鉄蓋

 カラー
舗装用
鉄蓋

 カラー
舗装化粧用
グレーチング

 フロアー
ハッチ

 上水道用
鉄蓋

 鋳鉄蓋製
格子蓋/
ガード
コーナー

 排水
トラップ

 排水金物/
通気金物/
吊環

 ツリー
ガード

 鋼板製
グレーチング

 ステンレス製
グレーチング

 FRP
グレーチング

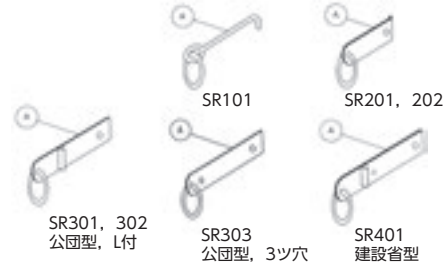
 アルミ製
グレーチング/
樹脂
グレーチング

車止め

 技術資料・
会社案内・
施工例
写真集

SR

■環鋼径: φ19mm



※注文情報
表示価格には消費税は含まれておりません。

■寸法表 (SR)

〈単位:mm〉

呼称	リング	A部	重量(kg)	備考	価格(円)
SR 101	φ19×100	φ19×350	1.7	丸足丸環型	13,400
SR 201	φ19×100	FB 9×50×250	1.6	平足丸環型	11,400
SR 202	φ19×100	FB 9×65×300	2.1	平足丸環型	15,000
SR 301	φ19×100	FB 9×60×320	2.0	E-301-2,L付	15,300
SR 302	φ19×100	FB 9×60×400	2.5	E-204-1,L付	17,300
SR 303	φ19×100	FB 9×60×400	2.5	E-502,3ツ穴	17,300
SR 401	φ19×80×120	FB 9×65×455	2.7	国土交通省型8-31	19,700

■部品構成表

品名	材質	備考
本体	SUS304	バフ研磨仕上げ
吊環	SUS304	バフ研磨仕上げ

ルーフトレイン

マンホール鉄蓋

カラー舗装用鉄蓋

カラー舗装化粧用グレーチング

フロアハッチ

上水道用鉄蓋

鑄鉄蓋製格子蓋 / ガードコーナー

排水トラップ

排水金物 / 通気金物 / 吊環

ツリード

鋼板製グレーチング

ステンレス製グレーチング

FRPグレーチング

アルミ製グレーチング / 樹脂グレーチング

車止め

技術資料・会社案内・施工例写真集