

排水トラップ

8



排水トラップ製品分類表

用途	防水方法	型式記号	ページ	備考
床排水用	防水型	T5B-3	203	
		T5B-1S	205	
		T5B-3S	205	
	非防水型	T5A-3	203	
		T5A-1S	204	
		T5A-3S	204	

トラップ・ワン共通製品一覧表(鋳鉄製)

形状	品名		形状			品名
	T5A-3 50	T5B-3 50				T5B-3 75
		A	B	C	T5A・B-1S T5A・B-3S	
	40	75	67	50		
	50	89	68	50		
	65	115	78	50		
	80	134	85	50		
	100	167	92	50		
○封水は建築基準法により50mm以上に定められております。封水の内部(排水管内部)より臭気が出ないように考えられた構造です。						
ワン型						

製品一覧表


 ルーフ
ドレイン

 マンホール
鉄蓋

 カラー
舗装用
鉄蓋

 カラー
舗装化粧用
グレーチング

 フロアー
ハッチ

 上水道用
鉄蓋

 鋳鉄蓋製
格子蓋/
ガード
コーナー

 排水
トラップ

 排水金物/
通気金物/
吊環

 ツリー
ガード

 鋼板製
グレーチング

 ステンレス製
グレーチング

 F R P
グレーチング

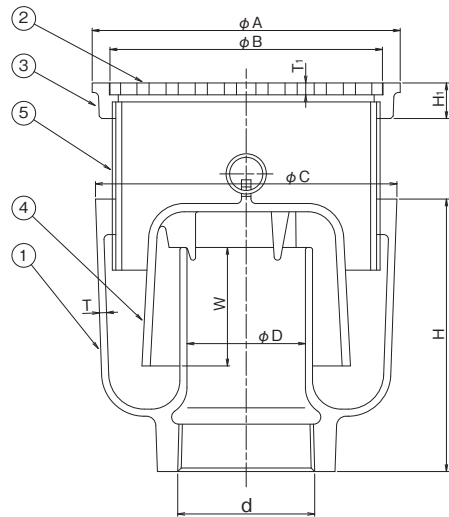
 アルミ製
グレーチング/
樹脂
グレーチング

車止め

 技術資料・
会社案内・
施工例
写真集

T5A-3

普及型
非防水層用



部品構成表

品番	品名	材質	備考
①	本体	FC150	樹脂系塗装
②	ストレーナー	CAC202	クロームめっき
③	金具枠	CAC202	クロームめっき
④	椀	FC150	樹脂系塗装
⑤	調整管	SGP	亜鉛めっき

※注文情報

- 調整管は、ネジ込み型です。
- 非防水層用・落とし込みストレーナー付です。
- 流出口は、管用テーパーねじです。
- 調整管は、L=60mmです。
- 表示価格には消費税は含まれておりません。

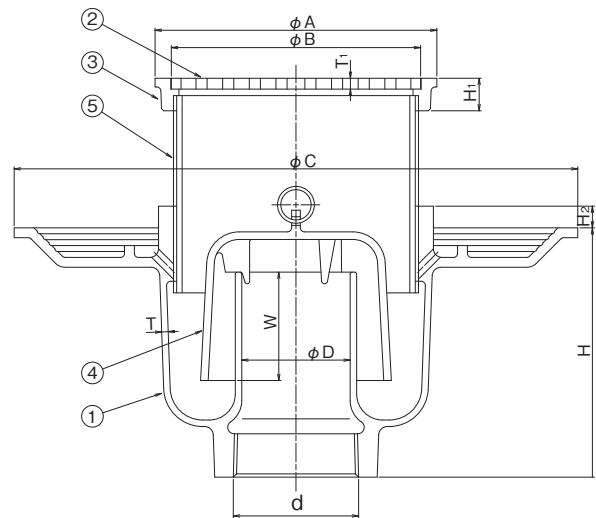
寸法表

〈単位:mm〉

呼称	D	d	A	B	C	H	H1	T	T1	W	重量(kg)	価格(円)
T5A-3 50(2吋)	43	59.6	111	96	119	112	15	4.5	3.0	50	3.5	20,800

T5B-3

普及型
防水層用



部品構成表

品番	品名	材質	備考
①	本体	FC150	樹脂系塗装
②	ストレーナー	CAC202	クロームめっき
③	金具枠	CAC202	クロームめっき
④	椀	FC150	樹脂系塗装
⑤	調整管	SGP	亜鉛めっき

※注文情報

- 調整管は、ネジ込み型です。
- 防水層用・フック式ストレーナー付です。
- 流出口は、管用テーパーねじです。
- 調整管は、L=60mmです。
- 表示価格には消費税は含まれておりません。

寸法表

〈単位:mm〉

呼称	D	d	A	B	C	H	H1	H2	T	T1	W	重量(kg)	価格(円)
T5B-3 50(2吋)	50	59.6	111	96	189	105	15	16	4.5	3.0	50	4.1	21,000
T5B-3 75(3吋)	61	87.8	155	142	240	110	21	15	4.5	4.0	50	7.1	43,900

ルーフトレイン

マンホール鉄蓋

カラー舗装用鉄蓋

カラー舗装化粧用グレーチング

フロアハッチ

水道用鉄蓋

鉄蓋製格子蓋/ガードコーナー

排水トラップ

排水金物/通気金物/吊環

ソリード

鋼板製グレーチング

ステンレス製グレーチング

F R P グレーチング

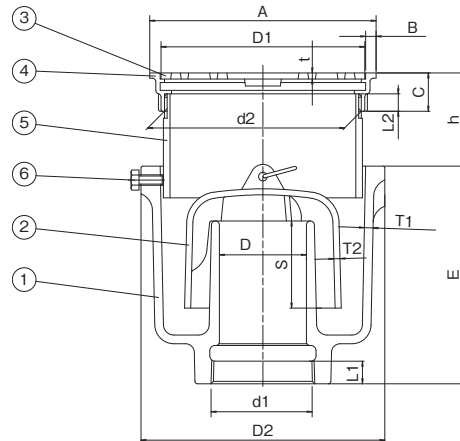
アルミ製グレーチング/樹脂グレーチング

車止め

技術資料・会社案内・施工例写真集

8

T5A-1S

 JCW201
 非防水層用
 ストレーナー・金具枠ステンレス製


部品構成表

品番	品名	材質	備考
①	本体	FC150	水溶性合成樹脂焼付塗装
②	椀	FC150	エポキシ樹脂コーティング
③	ストレーナー	SCS 13	-
④	金具枠	SCS 13	-
⑤	調整管	SGP	亜鉛めっき
⑥	ボルト	SS400	電気亜鉛めっき

※注文情報

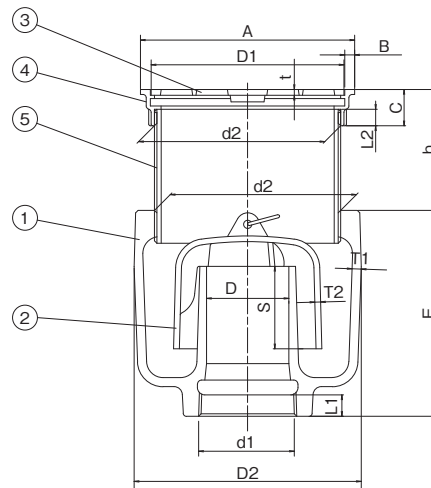
- d1ねじ部は、JIS B 0203 (管用テーパねじ) に準拠しています。
- d2ねじ部は、JIS B 0202 (管用平行ねじ) に準拠しています。
- ストレーナーは、簡易ロック式です。
- 金具枠の上面は、調整管 (標準長さ60mm) のねじと、ボルトによって床の仕上げ面に合わせて調節できます。

寸法表

〈単位:mm〉

呼称	d1	D	S	E	L1	T1	T2	d2	A	B	C	L2	t	D1	D2	h	価格(円)
T5A-1S 50(2吋)	59.6	50	50	125	13	5.0	3.5	113.0	130	6.0	22	10	3.5	117	140	22~55	24,400
T5A-1S 65(2½吋)	75.1	65	50	151	15	5.5	4.0	138.4	155	6.0	26	10	4.5	142	167	26~60	38,200
T5A-1S 75(3吋)	87.8	80	50	167	17	5.5	4.0	163.8	180	6.0	26	10	5.5	167	192	26~56	50,000

T5A-3S

 JCW201
 普及型
 非防水層用
 ストレーナー・金具枠ステンレス製


部品構成表

品番	品名	材質	備考
①	本体	FC150	水溶性合成樹脂焼付塗装
②	椀	FC150	エポキシ樹脂コーティング
③	ストレーナー	SCS13	-
④	金具枠	SCS13	-
⑤	調整管	SGP	亜鉛めっき

※注文情報

- d1ねじ部は、JIS B 0203 (管用テーパねじ) に準拠しています。
- d2ねじ部は、JIS B 0202 (管用平行ねじ) に準拠しています。
- ストレーナーは、簡易ロック式です。
- 金具枠の上面は、調整管 (標準長さ70mm) のねじによって床の仕上げ面に合わせて調節できます。

寸法表

〈単位:mm〉

呼称	d1	D	S	E	L1	T1	T2	d2	A	B	C	L2	t	D1	D2	h	価格(円)
T5A-3S 40(1½吋)※	47.8	40	50	125	11	5.0	3.5	100.3	114	6.0	22	10	3.5	101	125	22~75	20,200
T5A-3S 50(2吋)	59.6	50	50	125	13	5.5	3.5	113.0	130	6.0	22	10	3.5	117	136	22~75	24,000
T5A-3S 65(2½吋)	75.1	65	50	135	15	6.0	4.0	138.4	155	6.0	26	10	4.5	142	163	26~80	35,000
T5A-3S 75(3吋)	87.8	80	50	145	17	6.0	4.0	163.8	180	6.0	26	10	5.5	167	186	26~79	48,800
T5A-3S 100(4吋)	113.0	100	50	170	21	6.0	5.0	214.6	244	6.5	29	12	6.0	230	240	29~80	91,400

※印はJCW規格外品です。

 ルーフ
ドレイン

 マンホール
鉄蓋

 カラー
舗装用
鉄蓋

 カラー
舗装化粧用
グレーチング

 フロアー
ハッチ

 上水道用
鉄蓋

 鋳鉄蓋製
格子蓋/
ガード
コーナー

 排水
トラップ

 排水金物/
通気金物/
吊環

 ツリー
ガード

 鋼板製
グレーチング

 ステンレス製
グレーチング

 FRP
グレーチング

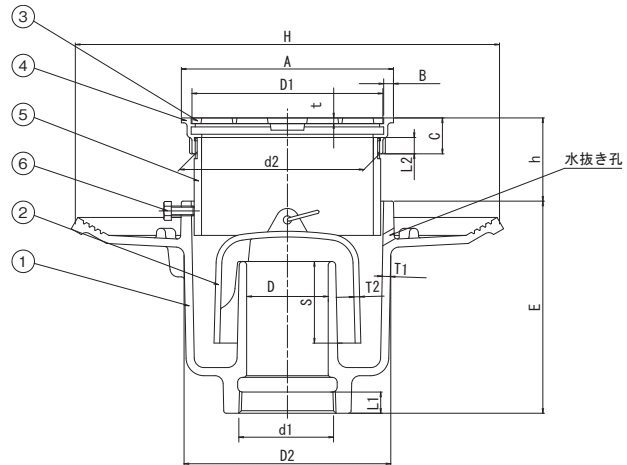
 アルミ製
グレーチング/
樹脂
グレーチング

車止め

 技術資料・
会社案内・
施工例
写真集

T5B-1S

JCW201
防水層用
ストレーナー・金具枠ステンレス製



部品構成表

品番	品名	材質	備考
①	本体	FC150	水溶性合成樹脂焼付塗装
②	椀	FC150	エポキシ樹脂コーティング
③	ストレーナー	SCS 13	-
④	金具枠	SCS 13	-
⑤	調整管	SGP	亜鉛めっき
⑥	ボルト	SS400	電気亜鉛めっき

※注文情報

- d1ねじ部は、JIS B 0203(管用テーパねじ)に準拠しています。
- d2ねじ部は、JIS B 0202(管用平行ねじ)に準拠しています。
- ストレーナーは、簡易ロック式です。
- 金具枠の上面は、調整管(標準長さ60mm)のねじとボルトによって床の仕上げ面に合わせて調節できます。

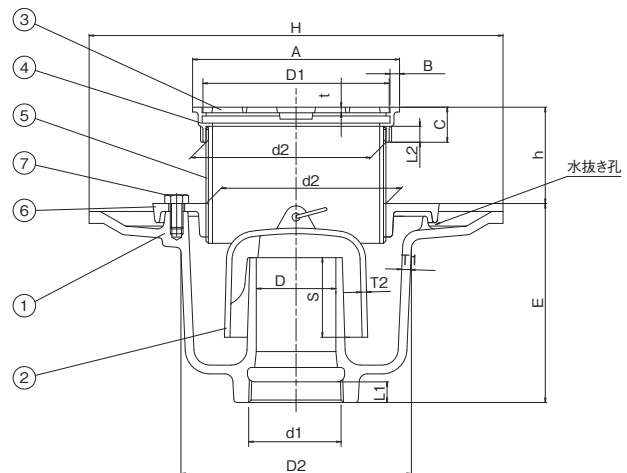
寸法表

〈単位:mm〉

呼称	d1	D	S	E	H	L1	T1	T2	d2	A	B	C	L2	t	D1	D2	h	価格(円)
T5B-1S 50(2吋)	59.6	50	50	120	265	13	5.0	3.5	113.0	130	6.0	22	10	3.5	117	127	22~55	27,800
T5B-1S 65(2½吋)	75.1	65	50	141	277	15	5.5	4.0	138.4	155	6.0	26	10	4.5	142	154	26~60	41,500
T5B-1S 75(3吋)	87.8	80	50	157	300	17	5.5	4.0	163.8	180	6.0	26	10	5.5	167	179	26~56	55,600

T5B-3S

JCW201
普及型
防水層用
ストレーナー・金具枠ステンレス製



部品構成表

品番	品名	材質	備考
①	本体	FC150	水溶性合成樹脂焼付塗装
②	椀	FC150	エポキシ樹脂コーティング
③	ストレーナー	SCS 13	-
④	金具枠	SCS 13	-
⑤	調整管	SGP	亜鉛めっき
⑥	座板	FC150	水溶性合成樹脂焼付塗装
⑦	ボルト	SS400	電気亜鉛めっき

※注文情報

- d1ねじ部は、JIS B 0203(管用テーパねじ)に準拠しています。
- d2ねじ部は、JIS B 0202(管用平行ねじ)に準拠しています。
- ストレーナーは、簡易ロック式です。
- 金具枠の上面は、調整管(標準長さ70mm)のねじとボルトによって床の仕上げ面に合わせて調節できます。

寸法表

〈単位:mm〉

呼称	d1	D	S	E	H	L1	T1	T2	d2	A	B	C	L2	t	D1	D2	h	価格(円)
T5B-3S 40(1½吋)※	47.8	40	50	125	230	11	5.0	3.5	100.3	114	6.0	22	10	3.5	101	125	22~75	23,000
T5B-3S 50(2吋)	59.6	50	50	125	260	13	5.5	3.5	113.0	130	6.0	22	10	3.5	117	146	22~75	28,200
T5B-3S 65(2½吋)	75.1	65	50	135	290	15	6.0	4.0	138.4	155	6.0	26	10	4.5	142	168	26~80	41,000
T5B-3S 75(3吋)	87.8	80	50	145	320	17	6.0	4.0	163.8	180	6.0	26	10	5.5	167	196	26~79	54,600
T5B-3S 100(4吋)	113.0	100	50	166	380	21	6.0	5.0	214.6	244	6.5	29	12	6.0	230	249	29~80	99,600

※印はJCW規格外品です。

ルーフトレイン

マンホール鉄蓋

カラー舗装用鉄蓋

カラー舗装化粧用グレーチング

フロアハッチ

水道用鉄蓋

鉄蓋製格子蓋/ガードコーナー

排水トラップ

排水金物/通気金物/吊環

ツリーガード

鋼板製グレーチング

ステンレス製グレーチング

F R P グレーチング

アルミ製グレーチング/樹脂グレーチング

車止め

技術資料・会社案内・施工例写真集