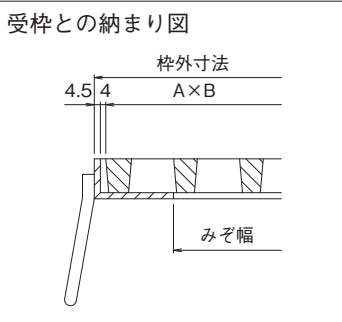
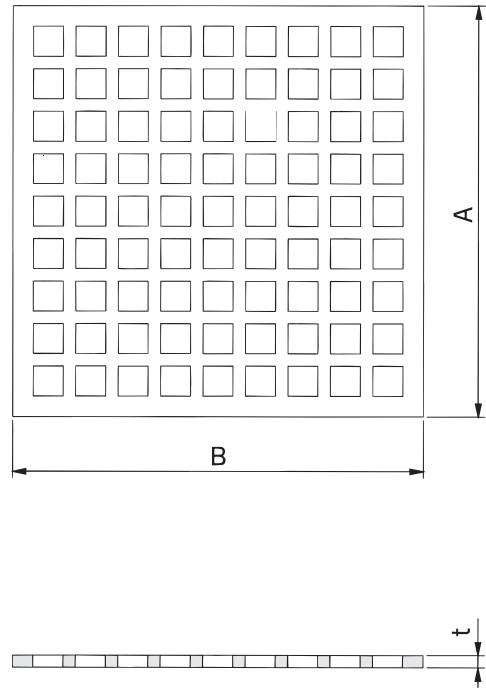
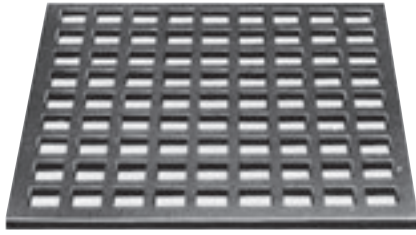


7

歩道用

VK

格子正方形



部品構成表

品名	材質	備考
本体	FC200	樹脂系塗装

※注文情報

- 厨房に使用する場合、特殊表面処理が必要です(別途価格)
- 表示価格には消費税は含まれておりません。

寸法表(VK)

〈単位:mm〉

呼称	A	B	t	外棧	中棧	穴	穴数	価格(円)
VK	300	300	15	16	13	27	7×7	6,300
	330	330	15	15	12	27	8×8	6,900
			30	15	12	27	8×8	10,600
	350	350	15	15	12	25	9×9	7,400
			20	15	12	25	9×9	8,700
			30	16.5	13	27	9×9	25,500
	400	400	15	16	12	26	10×10	9,900
	450	450	20	16	12	27	11×11	15,000

 ルーフ
ドレイン

 マンホール
鉄蓋

 カラー
舗装用
鉄蓋

 カラー
舗装化粧用
グレーチング

 フロアー
ハッチ

 上水道用
鉄蓋

 鑄鉄蓋製
格子蓋/
ガード
コーナー

 排水
トラップ

 排水金物/
通気金物/
吊環

 ツリー
ガード

 鋼板製
グレーチング

 ステンレス製
グレーチング

 FRP
グレーチング

 アルミ製
グレーチング/
樹脂
グレーチング

車止め

 技術資料・
会社案内・
施工例
写真集