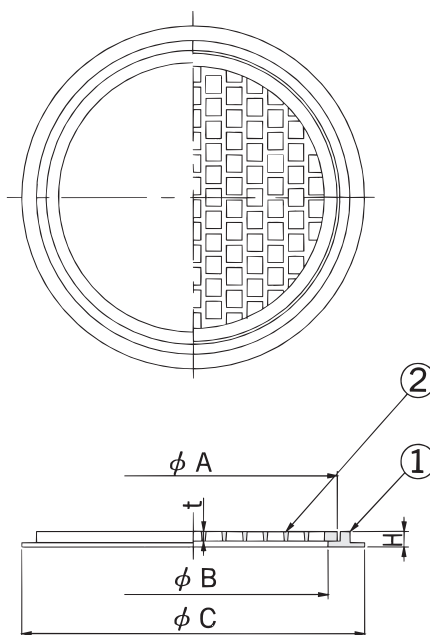


歩道用

VE-R

丸型蓋 径



部品構成表

品番	品名	材質	備考
①	枠	FC200	樹脂系塗装
②	蓋	FC200	樹脂系塗装

※注文情報

- 表示価格には消費税は含まれておりません。
- 厨房に使用する場合、特殊表面処理が必要です(別途価格)

寸法表 (VE-R)

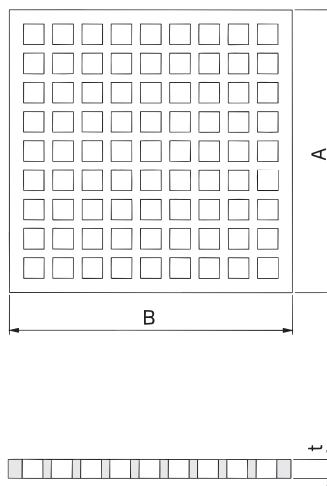
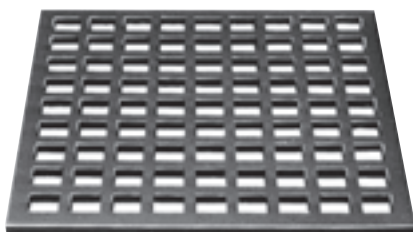
〈単位:mm〉

呼称	蓋寸法A	有効寸法B	C	H	t	重量(kg)	価格(円)
VE-R φ300×10	300	275	350	15	10	4.9	8,200
VE-R φ300×15	300	275	350	20	15	6.7	14,300

T-20

VK-D

格子正方形



部品構成表

品名	材質	備考
本体	FCD500-7	樹脂系塗装

※注文情報

- 表示価格には消費税は含まれておりません。
- 厨房に使用する場合、特殊表面処理が必要です(別途価格)

寸法表 (VK-D)

〈単位:mm〉

呼称	A	B	t	価格(円)
VK-D 300	300	300	20	10,900
VK-D 350	350	350	20	16,400
VK-D 400	400	400	25	21,600
VK-D 450	450	450	25	24,500
VK-D 500	500	500	25	35,000
VK-D 550	550	550	25	41,800
VK-D 600	600	600	25	48,800

7

ルーフトレイン
マンホール鉄蓋
カラー舗装用鉄蓋
カラー舗装化粧用グレーチング
フローアハッチ

上水道用鉄蓋

鑄鉄蓋製格子蓋 / ガードコーナ

排水トラップ / グリース阻集器

排水金物 / 通気金物 / 吊環

ツリーガード

鋼板製グレーチング

ステンレス製グレーチング

F R P グレーチング

アルミ製グレーチング / 樹脂グレーチング

車止め

技術資料・会社案内・施工例写真集