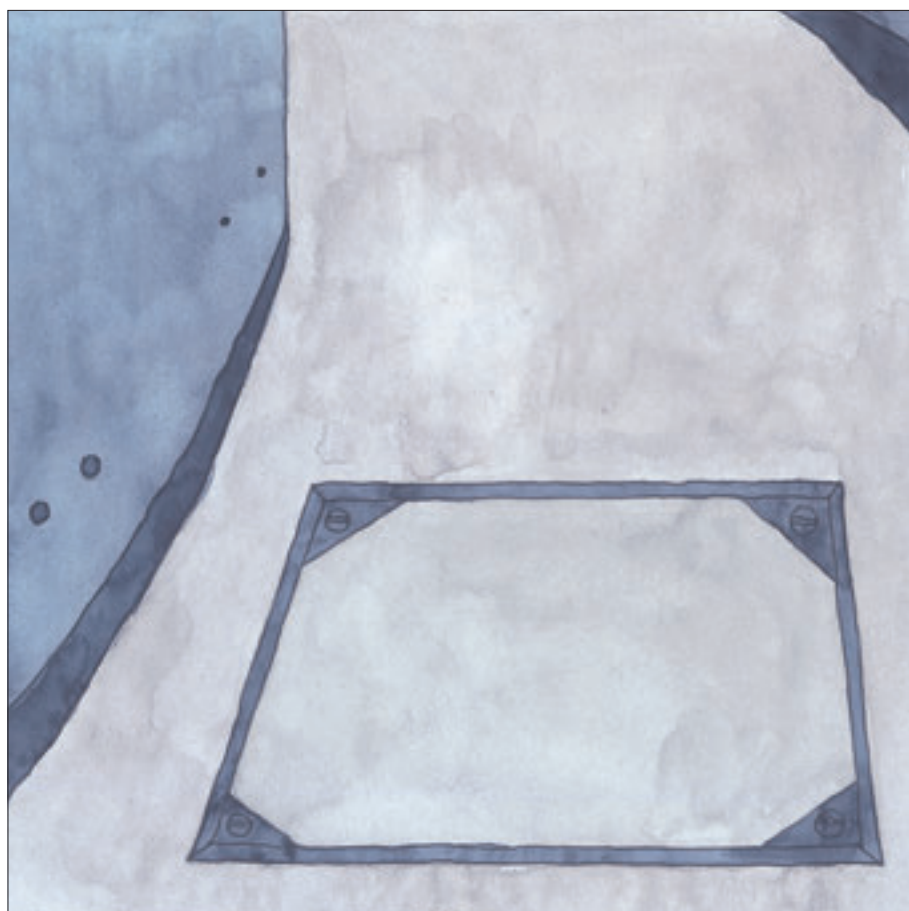


フロアーハッチ

5



5

● フローハッチ製品分類表

強度	型式	仕上材	本体材質	目地材質	形式記号	ページ	200	250	300	350	400	450	500	600	備考		
歩道用	密閉型	モルタル用	ステンレス	ステンレス	NTM-SST	154	-	-	●	●	●	●	●	●			
					NTM-SNT	155	-	-	-	●	-	●	●	●			
	簡易密閉型				NTM-STN	156	-	-	-	-	-	●	-	●			
					NTM-1BM	157	-	-	●	●	●	●	●	●			
	一般型				アルミニウム	アルミニウム	NTM-S	158	-	-	●	●	●	●	●	●	
							NTM-SS	159	●	●	●	●	●	●	●	●	
		NTM-AA	160	●			-	●	●	●	●	●	●				
		NTM-ANN	161	-			-	-	-	-	●	-	●				
	密閉型	樹脂シート用	ステンレス	ステンレス	NTM-AN	162	-	-	-	-	-	●	-	●			
					NTM-ANK	163	-	-	-	-	-	●	-	●	鍵付		
					NTM-ASN	164	-	-	-	-	-	●	-	●			
					NTP-SST	154	-	-	●	●	●	●	●	●			
			一般型	アルミニウム	アルミニウム	NTP-SNT	155	-	-	-	●	-	●	●	●		
						NTP-STN	156	-	-	-	-	-	●	-	●		
						NTP-1BP	157	-	-	●	●	●	●	●	●		
						NTP-S	158	-	-	●	●	●	●	●	●		
一般型	アルミニウム	アルミニウム	NTP-SS	159	●	●	●	●	●	●	●	●	●				
			NTP-AA	160	●	-	●	●	●	●	●	●	-				
			NTP-AN	162	-	-	-	-	-	●	-	●					
			NTP-ANK	163	-	-	-	-	-	●	-	●	鍵付				
一般型	ステンレス	ステンレス	NTP-ASN	164	-	-	-	-	-	●	-	●					

● 大口径マシンハッチ製品分類表

荷重	型式	本体材質	目地材質	形式記号	ページ	サイズ					備考
						600	700	900	1000	600×1200	
歩道用	一般型	スチール	ステンレス	NTM-1	168	●	●	●	●	●	
				NTM-2	168	●	●	●	●	●	
				NTM-14	168	●	●	●	●	●	
歩道用	防水・防臭型	スチール	ステンレス	NTMW-1	169	●	●	●	●	●	
				NTMW-2	169	●	●	●	●	●	
				NTMW-14	169	●	●	●	●	●	

● 点検口製品分類表

用途	材質	形式記号	ページ	備考
点検口	ステンレス	NTS-SD(角型)	170	ダンパータイプ
		NTS-S(角型)	170	クサリ付
		NTS-SRD(丸型)	170	ダンパータイプ
		NTS-SR(丸型)	170	クサリ付
		NTS-OM(角型)	172	公共住宅設計図集E-352
	スチール	NTS-D(角型)	171	
		NTS(角型)	171	
		NTS-RD(丸型)	171	
		NTS-R(丸型)	171	
	アルミニウム	NTA-1	172	支持金具付
NTA-2		172	吊り金具付	

●製品一覧表

NTM-SST (P154)	NTP-SST (P154)	NTM-SNT (P155)	NTP-SNT (P155)	NTM-STN (P156)	NTP-STN (P156)
NTM-1BM (P157)	NTP-1BP (P157)	NTM-S (P158)	NTP-S (P158)	NTM-SS (P159)	NTP-SS (P159)
兼用タイプ 					
NTM-AA (P160)	NTP-AA (P160)	NTM-ANN (P161)	NTM-AN (P162)	NTP-AN (P162)	NTM-ANK (P163)
NTP-ANK (P163)	NTM-ASN (P164)	NTP-ASN (P164)			

ルーフトレイン

マンホール鉄蓋

カラー舗装用鉄蓋

カラー舗装化粧用グレーチング

フローハッチ

上水道用鉄蓋

鉄蓋製格子蓋／ガードコーナー

排水トラップ

排水金物／通気金物／吊環

ツリーガード

鋼板製グレーチング

ステンレス製グレーチング

F R P グレーチング

アルミ製グレーチング／樹脂グレーチング

車止め

技術資料・会社案内・施工例写真集

●大口径マシンハッチ

NTM-1 (P168)	NTMW-1 (P169)
NTM-2 (P168)	NTMW-2 (P169)
NTM-14 (P168)	NTMW-14 (P169)

●点検口

NTS-SD (P170)	NTS-SRD (P170)	NTS-D (P171)	NTS-RD (P171)	NTS-OM (P172)	NTA-1・2 (P172)
NTS-S (P170)	NTS-SR (P170)	NTS (P171)	NTS-R (P171)		

5

歩道用

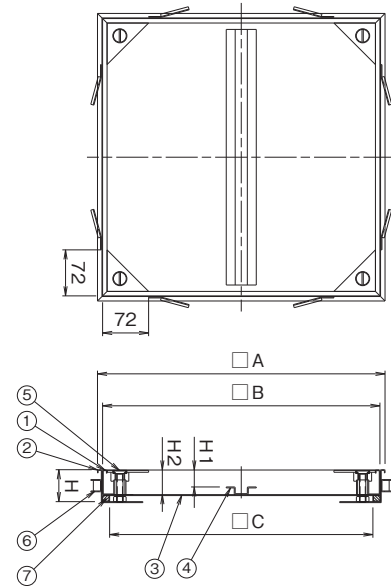
NTM-SST モルタル用

密閉型(防水・防臭型)
充填深さ 27mm 枠外径



※注文情報

- 1.4カ所ボルト固定です。開閉にはNTM-SST T型ハンドル(P.165)を御使用下さい。
- 2.汚水ます、雑排水ます、機械室など防臭・防水機能が必要な場所に最適です。
- 3.アンカーはペンチ等で曲げて使用して下さい。
- 4.溶接焼け取りはしていません。



寸法表 (NTM-SST)

〈単位:mm〉

呼称	A	B	C	H	H1	重量 (kg)	価格(円)	
							ハンドル付(1組2本)	ハンドル無し
NTM-SST-300	300	284	262	50	27	2.8	86,900	78,500
NTM-SST-350	350	334	312	50	27	3.7	88,400	80,000
NTM-SST-400	400	384	362	50	27	4.4	95,000	86,600
NTM-SST-450	450	434	412	50	27	5.1	101,800	93,400
NTM-SST-500	500	484	462	50	27	5.8	107,700	99,300
NTM-SST-600	600	584	562	50	27	8.2	113,600	105,200

部品構成表

品番	品名	材質	表面処理	備考
①	内枠	SUS304	-	-
②	外枠	SUS304	-	-
③	底板	SUS304	-	-
④	補強材	SUS304	-	-
⑤	把手	SUS304	-	-
⑥	アンカー	SEHC	亜鉛メッキ	-
⑦	パッキン	CR	-	-

※表示価格には消費税は含まれておりません。

歩道用

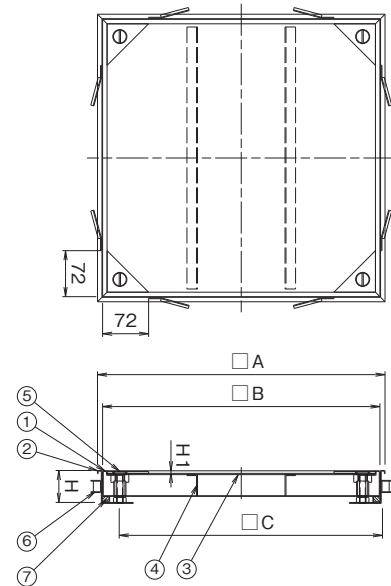
NTP-SST 樹脂シート用

密閉型(防水・防臭型)
貼物厚さ 4mm以下 枠外径



※注文情報

- 1.4カ所ボルト固定です。開閉にはNTM-SST T型ハンドル(P.165)を御使用下さい。
- 2.汚水ます、雑排水ます、機械室など防臭・防水機能が必要な場所に最適です。
- 3.アンカーはペンチ等で曲げて使用して下さい。
- 4.溶接焼け取りはしていません。



寸法表 (NTP-SST)

〈単位:mm〉

呼称	A	B	C	H	H1	重量 (kg)	価格(円)	
							ハンドル付(1組2本)	ハンドル無し
NTP-SST-300	300	284	262	50	4	3.1	101,100	92,700
NTP-SST-350	350	334	312	50	4	4.1	102,900	94,500
NTP-SST-400	400	384	362	50	4	4.9	110,900	102,500
NTP-SST-450	450	434	412	50	4	5.8	119,100	110,700
NTP-SST-500	500	484	462	50	4	6.7	126,100	117,700
NTP-SST-600	600	584	562	50	4	9.5	133,200	124,800

部品構成表

品番	品名	材質	表面処理	備考
①	内枠	SUS304	-	-
②	外枠	SUS304	-	-
③	底板	SUS304	-	-
④	補強材	SUS304	-	-
⑤	把手	SUS304	-	-
⑥	アンカー	SEHC	亜鉛メッキ	-
⑦	パッキン	CR	-	-

※表示価格には消費税は含まれておりません。

ルーフ
ドレイン

マンホール
鉄蓋

カラー
舗装用
鉄蓋

カラー
舗装化粧用
グレーチング

フロー
ハッチ

上水道用
鉄蓋

铸铁蓋製
格子蓋/
ガード
コーナー

排水
トラップ

排水金物/
通気金物/
吊環

ツリー
ガード

鋼板製
グレーチング

ステンレス製
グレーチング

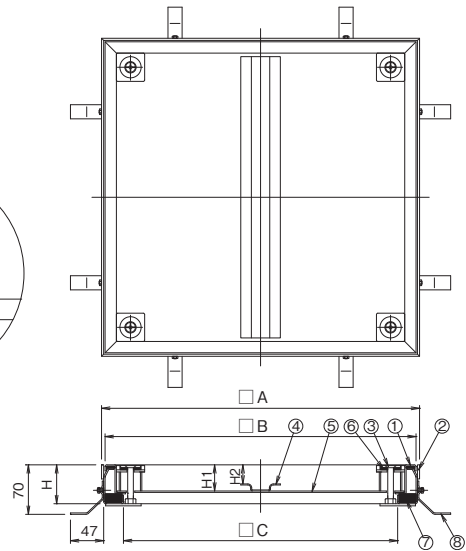
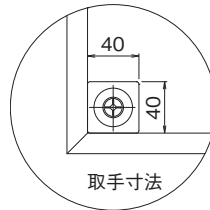
F R P
グレーチング

アルミ製
グレーチング/
樹脂
グレーチング

車止め

技術資料・
会社案内・
施工例
写真集

歩道用 **NTM-SNT** モルタル用
 密閉型(防水・防臭型)
 充填深さ 27mm 枠外径



- ※注文情報
- 1.防水・防臭タイプのフローハッチです。
 - 2.内枠上部に1次パッキン。外枠下部に2次パッキンがセットされ、上下2段のパッキンで水の浸水を防ぎます。
 - 3.内枠、外枠のコーナー部では、全て溶接して今までにない気密性を発揮します。
 - 4.4ヵ所ボルト固定です。開閉にはNTM-SNT T型ハンドル(P.165)を御使用下さい。
 - 5.使用方法はP.165を参照して下さい。

■寸法表(NTM-SNT) 〈単位:mm〉

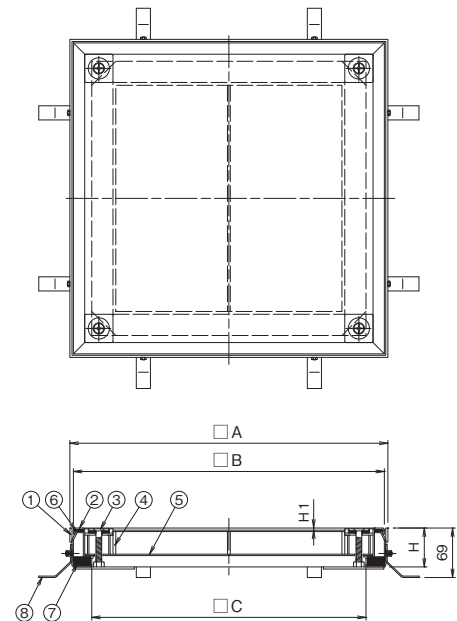
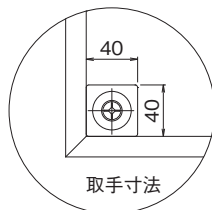
呼称	A	B	C	H	H1	H2	重量(kg)	価格(円)	
								ハンドル付(1組2本)	ハンドル無し
NTM-SNT-350	350	340	288	53	37	-	5.9	92,100	86,100
NTM-SNT-450	450	440	388	53	37	27	8.4	97,800	91,800
NTM-SNT-500	500	490	438	53	37	27	9.6	112,100	106,100
NTM-SNT-600	600	590	538	53	37	27	12.3	115,000	109,000

※表示価格には消費税は含まれておりません。

■部品構成表

品番	品名	材質	備考
①	内枠	SUS304	t=1.5
②	外枠	SUS304	t=1.5
③	取手	SUS304	-
④	補強材	SUS304	呼称350は無し
⑤	底板	SUS304	t=2.0
⑥	パッキン	スーパーシート	-
⑦	パッキン	NBRゴム	-
⑧	アンカー	SPCC-SD	ユニクロメッキ

歩道用 **NTP-SNT** 樹脂シート用
 密閉型(防水・防臭型)
 貼物厚さ 3mm 枠外径



- ※注文情報
- 1.防水・防臭タイプのフローハッチです。
 - 2.内枠上部に1次パッキン。外枠下部に2次パッキンがセットされ、上下2段のパッキンで水の浸水を防ぎます。
 - 3.内枠、外枠のコーナー部では、全て溶接して今までにない気密性を発揮します。
 - 4.4ヵ所ボルト固定です。開閉にはNTM-SNT T型ハンドル(P.165)を御使用下さい。
 - 5.使用方法はP.165を参照して下さい。

■寸法表(NTP-SNT) 〈単位:mm〉

呼称	A	B	C	H	H1	重量(kg)	価格(円)	
							ハンドル付(1組2本)	ハンドル無し
NTP-SNT-350	350	340	288	53	3	5.9	128,000	122,000
NTP-SNT-450	450	440	388	53	3	8.4	135,900	129,900
NTP-SNT-500	500	490	438	53	3	9.6	154,500	148,500
NTP-SNT-600	600	590	538	53	3	12.3	160,000	154,000

※表示価格には消費税は含まれておりません。

■部品構成表

品番	品名	材質	備考
①	内枠	SUS304	t=1.5
②	外枠	SUS304	t=1.5
③	取手	SUS304	-
④	補強材	SUS304	FB-4×32
⑤	底板	SUS304	t=2.0
⑥	パッキン	スーパーシート	-
⑦	パッキン	NBRゴム	-
⑧	アンカー	SPCC-SD	ユニクロメッキ

5

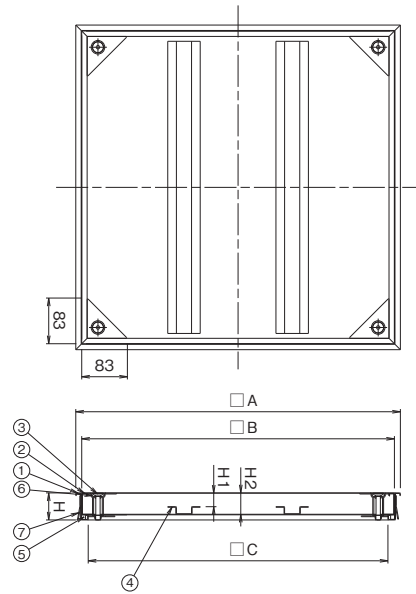
歩道用

NTM-STN モルタル用

密閉型(防水・防臭型)
充填深さ 25mm 枠外径



NTM-STN用ハンドル付



※注文情報

- 1.防水・防臭タイプのフローアハッチです。
- 2.持ち上げハンドル(NTM-STNハンドル)が1台に2本が標準で付属します。
- 3.使用方法はP.165を参照して下さい。

寸法表 (NTM-STN)

〈単位:mm〉

部品構成表

呼称	A	B	C	H	H1	H2	重量(kg)	価格(円)
NTM-STN-450	450	428	404	50	25	40	5.0	68,000
NTM-STN-600	600	578	554	50	25	40	7.6	73,800

※表示価格には消費税は含まれておりません。

品番	品名	材質	備考
①	枠	SUS304	-
②	蓋	SUS304	目地部分はHL
③	固定ボルト	SUS304	-
④	補強	SUS304	-
⑤	パッキン	CRスポンジ	-
⑥	パッキン	CRスポンジ	-
⑦	アンカー	SPHC	-

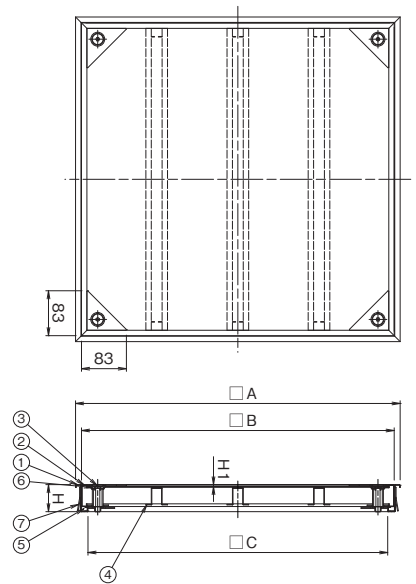
歩道用

NTP-STN 樹脂シート用

密閉型(防水・防臭型)
貼物厚さ 3mm以下 枠外径



NTM-STN用ハンドル付



※注文情報

- 1.防水・防臭タイプのフローアハッチです。
- 2.持ち上げハンドル(NTM-STNハンドル)が1台に2本が標準で付属します。
- 3.使用方法はP.165を参照して下さい。

寸法表 (NTP-STN)

〈単位:mm〉

部品構成表

呼称	A	B	C	H	H1	重量(kg)	価格(円)
NTP-STN-450	450	428	404	50	3	5.0	85,400
NTP-STN-600	600	578	554	50	3	7.6	92,300

※表示価格には消費税は含まれておりません。

品番	品名	材質	備考
①	枠	SUS304	-
②	蓋	SUS304	目地部分はHL
③	固定ボルト	SUS304	-
④	補強	SUS304	-
⑤	パッキン	CRスポンジ	-
⑥	パッキン	CRスポンジ	-
⑦	アンカー	SPHC	-

ルーフ
ドレイン

マンホール
鉄蓋

カラー
舗装用
鉄蓋

カラー
舗装化粧用
グレーチング

フローア
ハッチ

上水道用
鉄蓋

鋳鉄蓋製
格子蓋/
ガード
コーナー

排水
トラップ

排水金物/
通気金物/
吊環

ツリー
ガード

鋼板製
グレーチング

ステンレス製
グレーチング

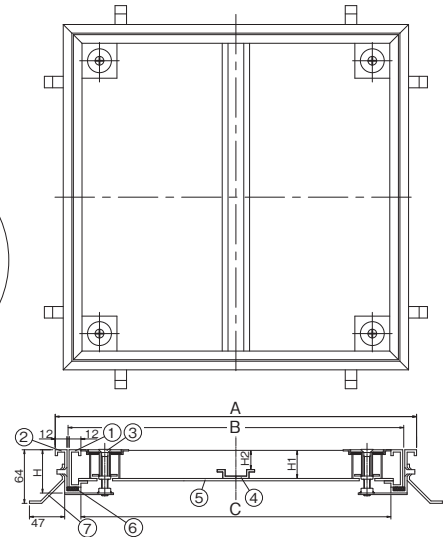
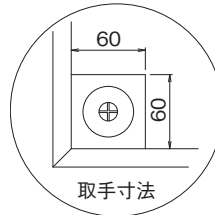
F R P
グレーチング

アルミ製
グレーチング/
樹脂
グレーチング

車止め

技術資料・
会社案内・
施工例
写真集

歩道用 **NTM-1BM** モルタル用
簡易密閉型(簡易防水・簡易防臭型)
充填深さ 27mm 枠外径



※注文情報

- 臭気の強い所などに使用できます。また、防臭対策として浄化槽の上面に二重蓋としても使用できます。
- 簡易密閉のため、点検口に最適です。
- 点検には、+ドライバーにてゆるめれば四隅の取手が浮かび上がり、蓋を持ち上げることができます。
- 四隅のネジを締めると、蓋と外枠が固定されるため、安全です。
- 使用方法はP.165を参照して下さい。

■寸法表 (NTM-1BM)

〈単位:mm〉

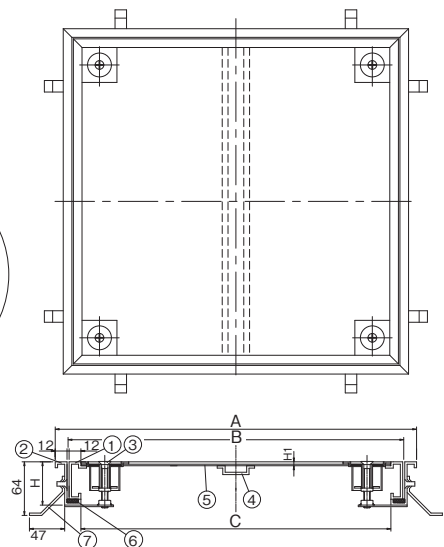
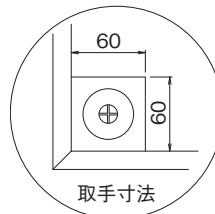
呼称	A	B	C	H	H1	H2	重量 (kg)	価格(円)
NTM-1BM-300	300	274	254	52	38	27	3.2	53,300
NTM-1BM-350	350	324	304	52	38	27	4.0	55,300
NTM-1BM-400	400	374	354	52	38	27	4.5	57,800
NTM-1BM-450	450	424	404	52	38	27	5.2	59,700
NTM-1BM-500	500	474	454	52	38	27	6.1	68,900
NTM-1BM-600	600	574	554	52	38	27	8.0	71,400

※表示価格には消費税は含まれておりません。

■部品構成表

品番	品名	材質	備考
①	内枠	SUS304	-
②	外枠	SUS304	-
③	取手	SUS304	-
④	補強材	SUS304	-
⑤	底板	SUS304	-
⑥	パッキン	NRゴム	-
⑦	アンカー	SS	-

歩道用 **NTP-1BP** 樹脂シート用
簡易密閉型(簡易防水・簡易防臭型)
貼物厚さ 3mm以下 枠外径



※注文情報

- 臭気の強い所などに使用できます。また、防臭対策として浄化槽の上面に二重蓋としても使用できます。
- 簡易密閉のため、点検口に最適です。
- 点検には、+ドライバーにてゆるめれば四隅の取手が浮かび上がり、蓋を持ち上げることができます。
- 四隅のネジを締めると、蓋と外枠が固定されるため、安全です。
- 使用方法はP.165を参照して下さい。

■寸法表 (NTP-1BP)

〈単位:mm〉

呼称	A	B	C	H	H1	重量 (kg)	価格(円)
NTP-1BP-300	300	274	254	52	3	3.2	53,300
NTP-1BP-350	350	324	304	52	3	4.0	55,300
NTP-1BP-400	400	374	354	52	3	4.5	57,800
NTP-1BP-450	450	424	404	52	3	5.2	59,700
NTP-1BP-500	500	474	454	52	3	6.1	68,900
NTP-1BP-600	600	574	554	52	3	8.0	71,400

※表示価格には消費税は含まれておりません。

■部品構成表

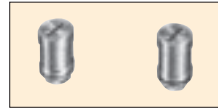
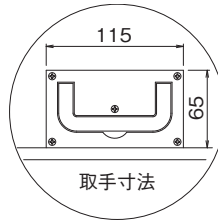
品番	品名	材質	備考
①	内枠	SUS304	-
②	外枠	SUS304	-
③	取手	SUS304	-
④	補強材	SUS304	-
⑤	底板	SUS304	-
⑥	パッキン	NRゴム	-
⑦	アンカー	SS	-

5

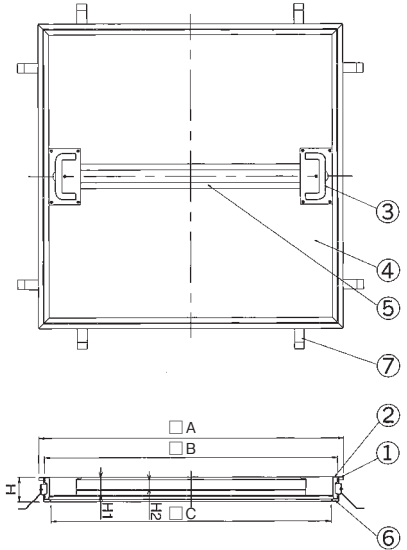
歩道用

NTM-S モルタル用

一般型
充填深さ 25mm 蓋外径



丸形取手インサート式もできます



※注文情報

1. 呼称300~400まで取手③は中央に1ヶ所、450~600まで2ヶ所に付きます。
2. 呼称450まで補強⑤は1ヶ所、500以上2ヶ所付きます。
3. 呼称450以下アンカー数は4個、呼称500以上はアンカー数8個付きます。
4. サイズは下記以外、特殊サイズも受け賜ります。
5. インサート式取手使用の際はNTM-S用T型レンチが必要です。

■ 寸法表 (NTM-S)

〈単位:mm〉

呼称	A	B	C	H	H1	H2	重量 (kg)	価格 (円)
NTM-S-300	323	300	273	50	37	25	3.8	31,700
NTM-S-350	373	350	323	50	37	25	4.6	33,400
NTM-S-400	423	400	373	50	37	25	5.6	44,200
NTM-S-450	474	450	424	50	37	25	7.6	51,400
NTM-S-500	524	500	474	50	37	25	8.4	56,500
NTM-S-600	624	600	574	50	37	25	11.0	59,800

※表示価格には消費税は含まれておりません。

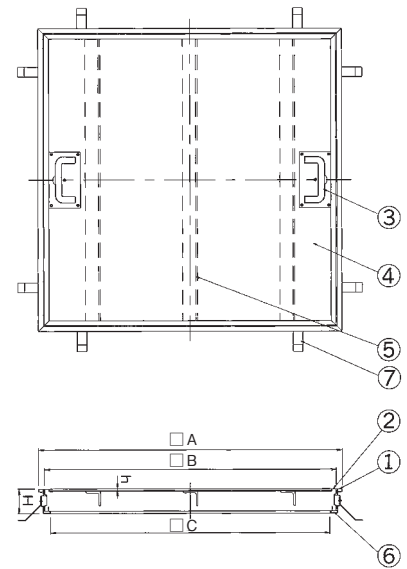
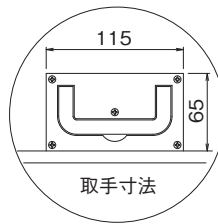
■ 部品構成表

品番	品名	材質	備考
①	外枠	SUS304	t=0.8
②	内枠	SUS304	t=0.9
③	取手	SUS304	小ネジM4
④	底板	SUS430	t=2.0
⑤	補強材	SUS430	t=2.0
⑥	パッキン	塩ビ	-
⑦	アンカー	SS400	t=1.5亜鉛メッキ

歩道用

NTP-S 樹脂シート用

一般型
貼物厚さ 3mm以下 蓋外径



※注文情報

1. 呼称300~400まで取手③は中央に1ヶ所、450~600まで2ヶ所に付きます。
2. 呼称450まで補強⑤は1ヶ所、500~600まで2ヶ所付きます。
3. 呼称450以下アンカー数は4個、呼称500以上はアンカー数8個付きます。
4. サイズは下記以外、特殊サイズも受け賜ります。

■ 寸法表 (NTP-S)

〈単位:mm〉

呼称	A	B	C	H	h	重量 (kg)	価格 (円)
NTP-S-300	323	300	273	50	3	4.7	40,500
NTP-S-350	373	350	323	50	3	5.8	43,300
NTP-S-400	423	400	373	50	3	6.9	54,500
NTP-S-450	474	450	424	50	3	8.0	62,600
NTP-S-500	524	500	474	50	3	9.7	73,300
NTP-S-600	624	600	574	50	3	13.7	77,200

※表示価格には消費税は含まれておりません。

■ 部品構成表

品番	品名	材質	備考
①	外枠	SUS304	t=0.8
②	内枠	SUS304	t=0.9
③	取手	SUS304	小ネジM4
④	底板	SUS430	t=2.0
⑤	補強材	SUS430	L-3×30×30
⑥	パッキン	塩ビ	-
⑦	アンカー	SS400	t=1.5亜鉛メッキ

ルーフトレイン

マンホール鉄蓋

カラー舗装用鉄蓋

カラー舗装化粧用グレーチング

フローアハッチ

上水道用鉄蓋

鑄鉄蓋製格子蓋 / ガードコーナ

排水トラップ

排水金物 / 通気金物 / 吊環

ツリーガード

鋼板製グレーチング

ステンレス製グレーチング

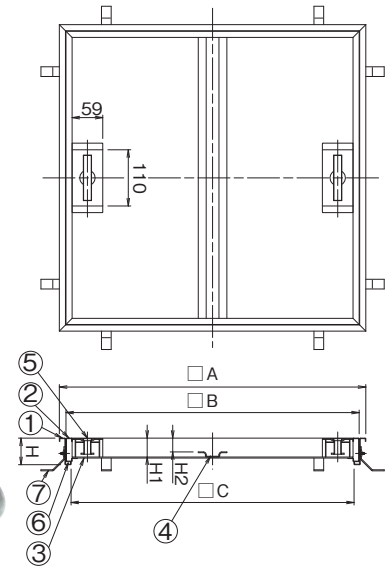
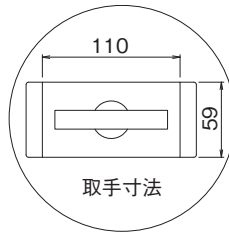
F R P グレーチング

アルミ製グレーチング / 樹脂グレーチング

車止め

技術資料・会社案内・施工例写真集

歩道用 **NTM-SS** モルタル用
一般型
充填深さ 27mm 枠外径



※注文情報

1. 呼称200～350の取手⑤は中央に1ヶ所、他は2ヶ所付きます。
2. 呼称200～350のアンカー⑦は4個、400以上は8個です。
3. サイズは下記以外、特殊サイズも受け賜ります。

■寸法表 (NTM-SS)

〈単位:mm〉

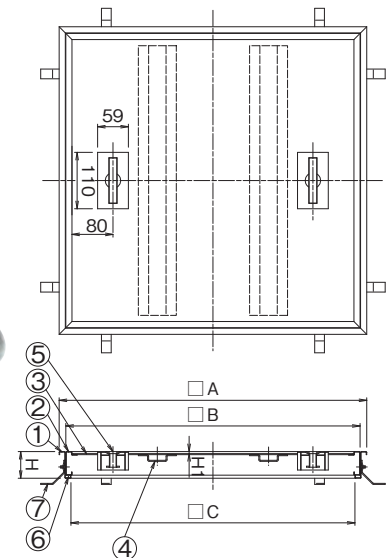
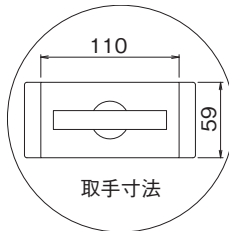
呼称	A	B	C	H	H1	H2	重量 (kg)	価格(円)
NTM-SS-200	200	174	154	52	38	27	1.6	23,300
NTM-SS-250	250	224	204	52	38	27	2.0	24,400
NTM-SS-300	300	274	254	52	38	27	2.4	25,300
NTM-SS-350	350	324	304	52	38	27	2.9	27,100
NTM-SS-400	400	374	354	52	38	27	4.6	36,100
NTM-SS-450	450	424	404	52	38	27	5.5	38,800
NTM-SS-500	500	474	454	52	38	27	6.3	44,600
NTM-SS-600	600	574	554	52	38	27	9.0	52,300

※表示価格には消費税は含まれておりません。

■部品構成表

品番	品名	材質	備考
①	枠	SUS304	—
②	蓋	SUS304	—
③	底板	SUS304	—
④	補強板	SUS304	—
⑤	取手	SUS304	—
⑥	パッキング	NR	—
⑦	アンカー	SPCC	ユニクロメッキ

歩道用 **NTP-SS** 樹脂シート用
一般型
貼物厚さ 3mm以下 枠外径



※注文情報

1. 呼称200～350の取手⑤は中央に1ヶ所、他は2ヶ所付きます。
2. 呼称400・500の補強④は1本、呼称600は2本です。
3. 呼称200～350のアンカー⑦は4個、400以上は8個です。
4. サイズは下記以外、特殊サイズも受け賜ります。

■寸法表 (NTP-SS)

〈単位:mm〉

呼称	A	B	C	H	H1	重量 (kg)	価格(円)
NTP-SS-200	200	174	154	52	3	1.6	23,300
NTP-SS-250	250	274	204	52	3	2.0	24,400
NTP-SS-300	300	274	254	52	3	2.4	25,300
NTP-SS-350	350	324	304	52	3	2.9	27,100
NTP-SS-400	400	374	354	52	3	4.6	36,100
NTP-SS-450	450	424	404	52	3	5.5	38,800
NTP-SS-500	500	474	454	52	3	6.3	44,600
NTP-SS-600	600	574	554	52	3	9.0	52,300

※表示価格には消費税は含まれておりません。

■部品構成表

品番	品名	材質	備考
①	枠	SUS304	—
②	蓋	SUS304	—
③	底板	SUS304	—
④	補強板	SUS304	—
⑤	取手	SUS304	—
⑥	パッキング	NR	—
⑦	アンカー	SPCC	ユニクロメッキ

ルーフトレイン

マンホール鉄蓋

カラー舗装用鉄蓋

カラー舗装化粧用グレーチング

フローアハッチ

上水道用鉄蓋

鑄鉄蓋製格子蓋／ガードコーナー

排水トラップ

排水金物／通気金物／吊環

スリールガード

鋼板製グレーチング

ステンレス製グレーチング

F R P グレーチング

アルミ製グレーチング／樹脂グレーチング

車止め

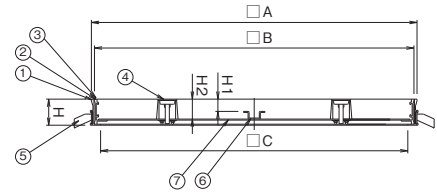
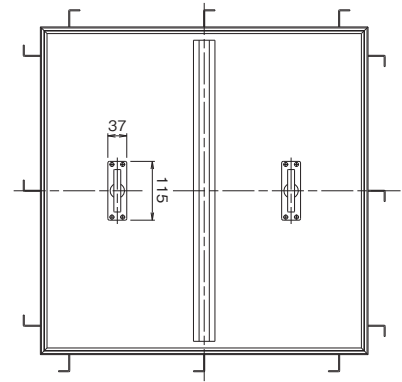
技術資料・会社案内・施工例写真集

5

歩道用

NTM-AA モルタル用

一般型
充填深さ 24mm



※注文情報

- 1.呼称200~350のみ取手④は中央に1ヶ所、他は2ヶ所付きます。
- 2.アンカーは200は4個、300~500は8個、600以上は12個付きます。

■寸法表 (NTM-AA)

〈単位:mm〉

呼称	A	B	C	H	H1	H2	重量 (kg)	価格(円)
NTM-AA-200	210	195	171	51	24	39	2.0	22,600
NTM-AA-300	337	325	301	51	24	39	4.0	22,800
NTM-AA-350	387	375	351	51	24	39	4.9	23,300
NTM-AA-400	437	425	401	51	24	39	5.9	27,600
NTM-AA-450	487	475	451	51	24	39	7.6	28,900
NTM-AA-500	537	525	501	51	24	39	9.2	37,800
NTM-AA-600	637	625	601	51	24	39	12.0	39,600

※表示価格には消費税は含まれておりません。

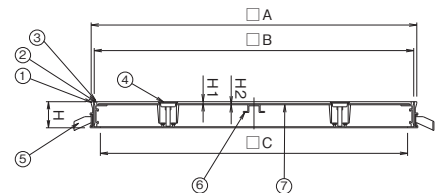
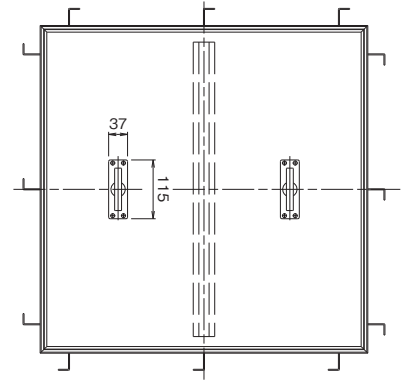
■部品構成表

品番	品名	材質	備考
①	枠	A6063	アルマイト
②	蓋	A6063	アルマイト
③	目地	A6063	アルマイト
④	取手	SUS304	-
⑤	アンカー	SS400	ユニクロメッキ
⑥	補強板	SS400	ユニクロメッキ
⑦	底板	SS400	ユニクロメッキ

歩道用

NTP-AA 樹脂シート用

一般型
貼物厚さ 3mm以下



※注文情報

- 1.呼称200~350のみ取手④は中央に1ヶ所、他は2ヶ所付きます。
- 2.アンカーは200は4個、300~500は8個付きます。

■寸法表 (NTP-AA)

〈単位:mm〉

呼称	A	B	C	H	H1	H2	重量 (kg)	価格(円)
NTP-AA-200	210	195	171	51	4	2	2.0	22,600
NTP-AA-300	337	325	301	51	4	2	4.0	22,800
NTP-AA-350	387	375	351	51	4	2	4.9	23,300
NTP-AA-400	437	425	401	51	4	2	5.9	27,600
NTP-AA-450	487	475	451	51	4	2	7.6	28,900
NTP-AA-500	537	525	501	51	4	2	9.2	37,800

※表示価格には消費税は含まれておりません。

■部品構成表

品番	品名	材質	備考
①	枠	A6063	アルマイト
②	蓋	A6063	アルマイト
③	目地	A6063	アルマイト
④	取手	SUS304	-
⑤	アンカー	SS400	ユニクロメッキ
⑥	補強板	SS400	ユニクロメッキ
⑦	底板	SS400	ユニクロメッキ

ルーフ
ドレイン

マンホール
鉄蓋

カラー
舗装用
鉄蓋

カラー
舗装化粧用
グレーチング

フローア
ハッチ

上水道用
鉄蓋

铸铁蓋製
格子蓋/
ガード
コーナー

排水
トラップ

排水金物/
通気金物/
吊環

ツリー
ガード

鋼板製
グレーチング

ステンレス製
グレーチング

F R P
グレーチング

アルミ製
グレーチング/
樹脂
グレーチング

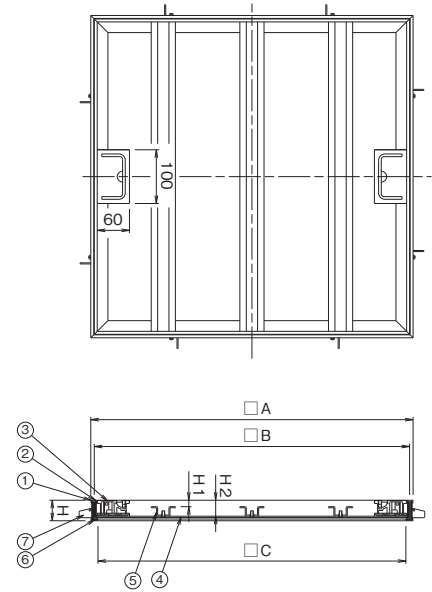
車止め

技術資料・
会社案内・
施工例
写真集

歩道用

NTM-ANN

一般型
充填深さ 12mm 枠外径



5

ルーフトレイン

マンホール鉄蓋

カラー舗装用鉄蓋

カラー舗装化粧用グレーチング

フローアハッチ

■ 寸法表 (NTM-ANN)

〈単位:mm〉

呼称	A	B	C	H	H1	H2	重量 (kg)	価格 (円)
NTM-ANN-450	450	437	423.2	38.2	12	29.7	5.4	32,600
NTM-ANN-600	600	587	573.2	38.2	12	29.7	9.0	38,200

※表示価格には消費税は含まれておりません。

■ 部品構成表

品番	品名	材質	備考
①	枠	A6063S-T5	陽極酸化被膜処理/クリア塗装
②	蓋	A6063S-T5	陽極酸化被膜処理/クリア塗装
③	取手	SUS304	HL
④	底板	SGMHC	クロメートフリー処理
⑤	補強	SGHC Z22	-
⑥	パッキン	SPVC	-
⑦	アンカー	SPHC	-

上水道用鉄蓋

鑄鉄蓋製格子蓋 / ガードコーナー

排水トラップ

排水金物 / 通気金物 / 吊環

ツリーガード

鋼板製グレーチング

ステンレス製グレーチング

F R P グレーチング

アルミ製グレーチング / 樹脂グレーチング

車止め

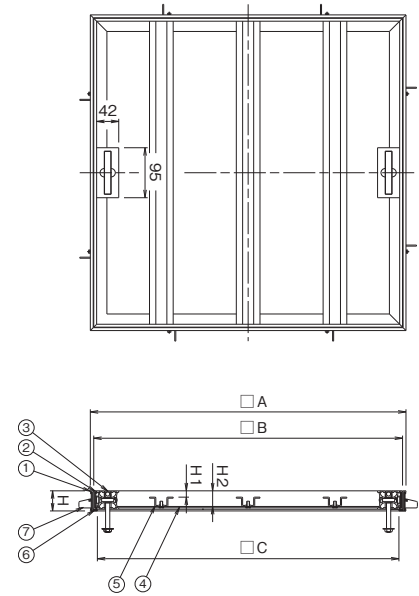
技術資料・会社案内・施工例写真集

5

歩道用

NTM-AN モルタル用

一般型
充填深さ 12mm 枠外径



■寸法表 (NTM-AN)

〈単位:mm〉

呼称	A	B	C	H	H1	H2	重量 (kg)	価格(円)
NTM-AN-450	450	437	423.2	38.2	12	29.7	5.4	27,300
NTM-AN-600	600	587	573.2	38.2	12	29.7	9.0	32,500

※表示価格には消費税は含まれておりません。

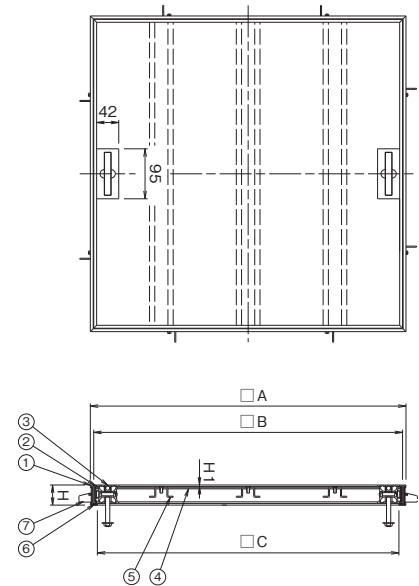
■部品構成表

品番	品名	材質	備考
①	枠	A6063S-T5	陽極酸化被膜処理/クリア塗装
②	蓋	A6063S-T5	陽極酸化被膜処理/クリア塗装
③	取手	SUS304	HL
④	底板	SGMHC	クロメートフリー処理
⑤	補強	SGHC Z22	-
⑥	パッキン	SPVC	-
⑦	アンカー	SPHC	-

歩道用

NTP-AN 樹脂シート用

一般型
貼物厚さ 3mm以下 枠外径



■寸法表 (NTP-AN)

〈単位:mm〉

呼称	A	B	C	H	H1	重量 (kg)	価格(円)
NTP-AN-450	450	437	423.2	38.2	3	5.4	27,300
NTP-AN-600	600	587	573.2	38.2	3	9.0	32,500

※表示価格には消費税は含まれておりません。

■部品構成表

品番	品名	材質	備考
①	枠	A6063S-T5	陽極酸化被膜処理/クリア塗装
②	蓋	A6063S-T5	陽極酸化被膜処理/クリア塗装
③	取手	SUS304	HL
④	底板	SGMHC	クロメートフリー処理
⑤	補強	SGHC Z22	-
⑥	パッキン	SPVC	-
⑦	アンカー	SPHC	-

ルーフ
ドレイン

マンホール
鉄蓋

カラー
舗装用
鉄蓋

カラー
舗装化粧用
グレーチング

フロー
ハッチ

上水道用
鉄蓋

鑄鉄蓋
格子蓋/
ガード
コーナ

排水
トラップ

排水金物/
通気金物/
吊環

ツリー
ガード

鋼板製
グレーチング

ステンレス製
グレーチング

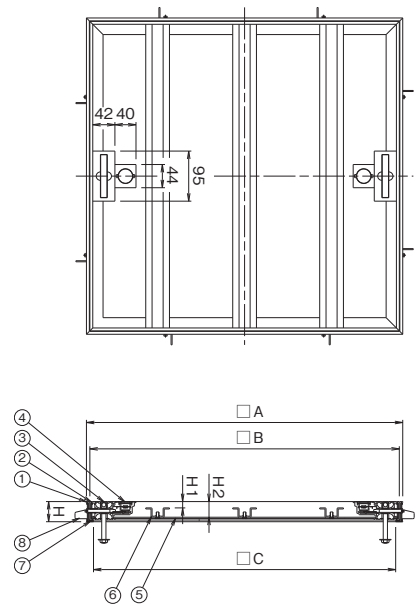
F R P
グレーチング

アルミ製
グレーチング/
樹脂
グレーチング

車止め

技術資料・
会社案内・
施工例
写真集

NTM-ANK モルタル用
一般型
充填深さ 12mm 枠外径



■寸法表 (NTM-ANK)

〈単位:mm〉

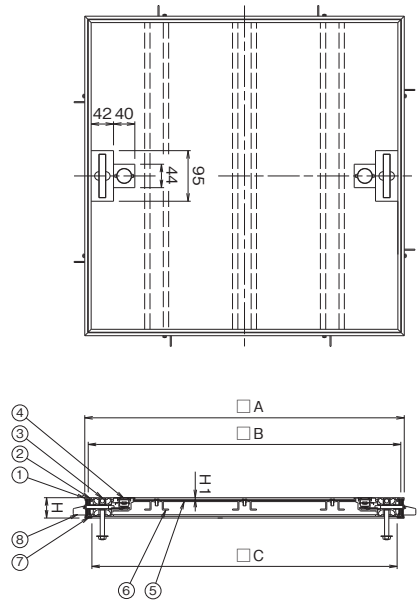
呼称	A	B	C	H	H1	H2	重量 (kg)	価格(円)
NTM-ANK-450	450	437	423.2	38.2	12	29.7	6.3	36,200
NTM-ANK-600	600	587	573.2	38.2	12	29.7	10.2	46,600

※表示価格には消費税は含まれておりません。

■部品構成表

品番	品名	材質	備考
①	枠	A6063S-T5	陽極酸化被膜処理/クリア塗装
②	蓋	A6063S-T5	陽極酸化被膜処理/クリア塗装
③	取手	SUS304	HL
④	鍵	SUS304	HL
⑤	底板	SGMHC	クロメートフリー処理
⑥	補強	SGHC Z22	-
⑦	パッキン	SPVC	-
⑧	アンカー	SPHC	-

NTP-ANK 樹脂シート用
一般型
貼物厚さ 3mm以下 枠外径



■寸法表 (NTP-ANK)

〈単位:mm〉

呼称	A	B	C	H	H1	重量 (kg)	価格(円)
NTP-ANK-450	450	437	423.2	38.2	3	6.3	36,200
NTP-ANK-600	600	587	573.2	38.2	3	10.2	46,600

※表示価格には消費税は含まれておりません。

■部品構成表

品番	品名	材質	備考
①	枠	A6063S-T5	陽極酸化被膜処理/クリア塗装
②	蓋	A6063S-T5	陽極酸化被膜処理/クリア塗装
③	取手	SUS304	HL
④	鍵	SUS304	HL
⑤	底板	SGMHC	クロメートフリー処理
⑥	補強	SGHC Z22	-
⑦	パッキン	SPVC	-
⑧	アンカー	SPHC	-

5

ルーフトレイン

マンホール鉄蓋

カラー舗装用鉄蓋

カラー舗装化粧用グレーチング

フローアハッチ

上水道用鉄蓋

鑄鉄蓋製格子蓋/ガードコーナー

排水トラップ

排水金物/通気金物/吊環

ソリード

鋼板製グレーチング

ステンレス製グレーチング

F R P グレーチング

アルミ製グレーチング/樹脂グレーチング

車止め

技術資料・会社案内・施工例写真集

5

歩道用

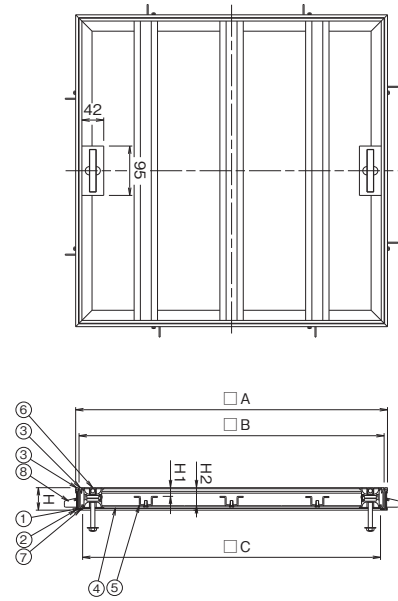
NTM-ASN モルタル用

一般型
充填深さ 17mm 枠外径



※注文情報

●鍵付取手もできます。



■寸法表 (NTM-ASN)

〈単位:mm〉

呼称	A	B	C	H	H1	H2	重量 (kg)	価格(円)
NTM-ASN-450	450	437	423.2	43.2	17	34.7	6.1	36,500
NTM-ASN-600	600	587	573.2	43.2	17	34.7	9.9	47,300

※表示価格には消費税は含まれておりません。

■部品構成表

品番	品名	材質	備考
①	枠	A6063S-T5	陽極酸化被膜処理/クリア塗装
②	蓋	A6063S-T5	陽極酸化被膜処理/クリア塗装
③	目地	SUS304	HL
④	底板	SGMHC	クロメートフリー処理
⑤	補強	SGHC Z22	-
⑥	取手	SUS304	HL
⑦	パッキン	SPVC	-
⑧	アンカー	SPHC	-

歩道用

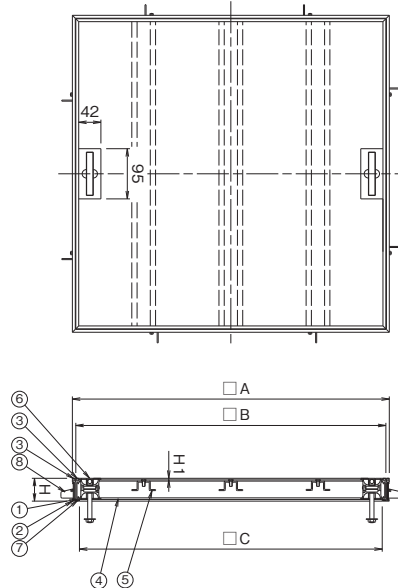
NTP-ASN 樹脂シート用

一般型
貼物厚さ 3mm以下 枠外径



※注文情報

●鍵付取手もできます。



■寸法表 (NTP-ASN)

〈単位:mm〉

呼称	A	B	C	H	H1	重量 (kg)	価格(円)
NTP-ASN-450	450	437	423.2	43.2	3	6.1	36,500
NTP-ASN-600	600	587	573.2	43.2	3	9.9	47,300

※表示価格には消費税は含まれておりません。

■部品構成表

品番	品名	材質	備考
①	枠	A6063S-T5	陽極酸化被膜処理/クリア塗装
②	蓋	A6063S-T5	陽極酸化被膜処理/クリア塗装
③	目地	SUS304	HL
④	底板	SGMHC	クロメートフリー処理
⑤	補強	SGHC Z22	-
⑥	取手	SUS304	HL
⑦	パッキン	SPVC	-
⑧	アンカー	SPHC	-

ルーフ
ドレイン

マンホール
鉄蓋

カラー
舗装用
鉄蓋

カラー
舗装化粧用
グレーチング

フロー
ハッチ

上水道用
鉄蓋

铸铁蓋製
格子蓋/
ガード
コーナー

排水
トラップ

排水金物/
通気金物/
吊環

ツリー
ガード

鋼板製
グレーチング

ステンレス製
グレーチング

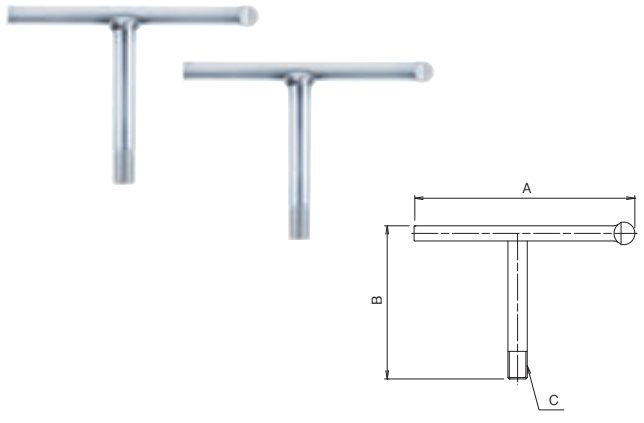
F R P
グレーチング

アルミ製
グレーチング/
樹脂
グレーチング

車止め

技術資料・
会社案内・
施工例
写真集

NTM-SST T型ハンドル



部品構成表

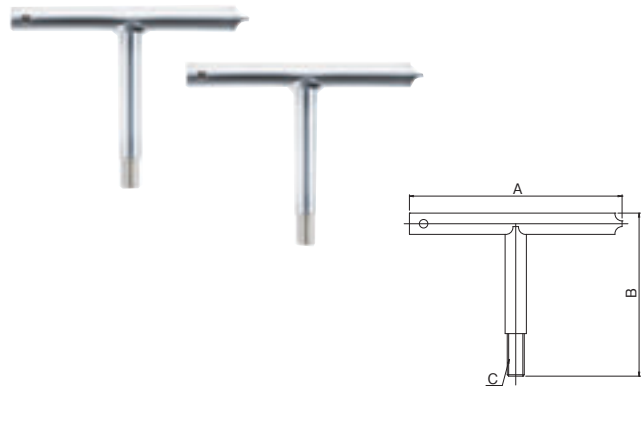
材質	備考
SS400	ユニクロメッキ

寸法表

呼称	A	B	C	価格(円)
NTM-SST T型ハンドル	160	111	M14	8,400/1組(2本)

※表示価格には消費税は含まれておりません。

NTM-SNT T型ハンドル



部品構成表

材質	備考
SS400	ユニクロメッキ

寸法表

呼称	A	B	C	価格(円)
NTM-SNT T型ハンドル	150	115	M12	6,000/1組(2本)

※表示価格には消費税は含まれておりません。

ルーフトレイン

マンホール鉄蓋

カラー舗装用鉄蓋

カラー舗装化粧用グレーチング

フローアハッチ

上水道用鉄蓋

铸铁蓋製格子蓋／ガードコーナー

排水トラップ

排水金物／通気金物／吊環

スリートガード

鋼板製グレーチング

ステンレス製グレーチング

F R P グレーチング

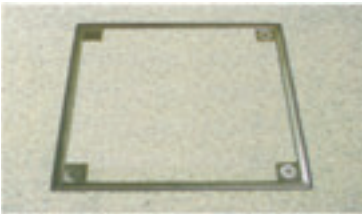
アルミ製グレーチング／樹脂グレーチング

車止め

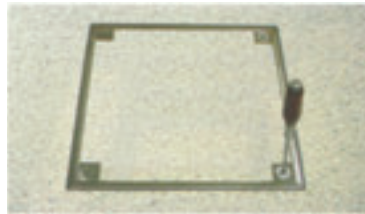
技術資料・会社案内・施工例写真集

使用方法

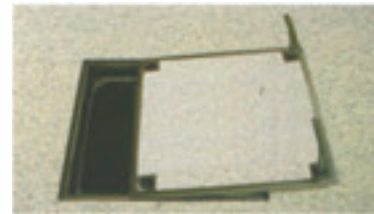
●NTM-SNT



①4コーナーのボルトで外枠と内枠がガッチリと固定気密されています。



②4本の固定ボルトをプラスドライバーでゆるめてください。



③スライドレール構造になっていますので、片側に2本T型ハンドルを締めこんでスライドさせて開閉することができます。

●NTM-1BM



①4ヶ所固定式・2重パッキン構造により、すぐれた防水、防臭性能をもちます。300ミリ～600ミリサイズ(6種類)の中より適切なサイズをお選びください。

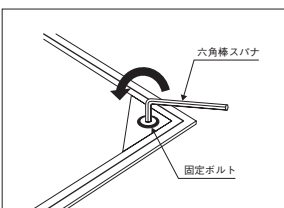


②4ヶ所の+ネジをドライバーで緩めると、自然に丸型取手が浮き上がります。

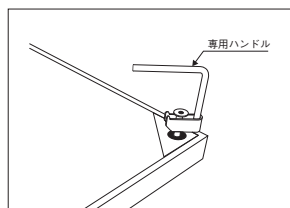


③取手に内蔵されている+ネジと外枠のナットが連結固定されるため、耐荷重、安全面にもすぐれ、イタズラ防止のロック式としても使用できます。

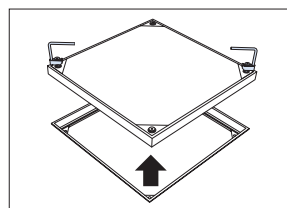
●NTM-STN



固定ボルトを付属の六角棒スパナで回します。



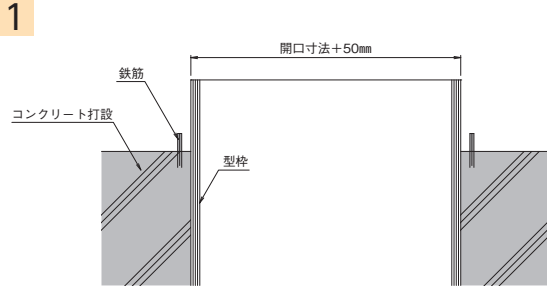
付属の専用ハンドルを固定ボルト2箇所セットします。



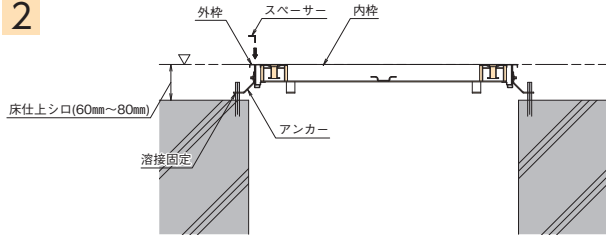
専用ハンドルを持ってフタを持ち上げます。

5

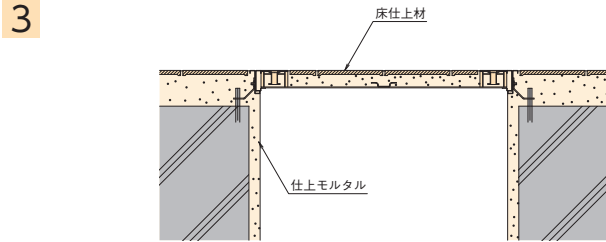
施工要領



①外枠の寸法に応じた型枠を作り鉄筋を設けてコンクリートを打設します。

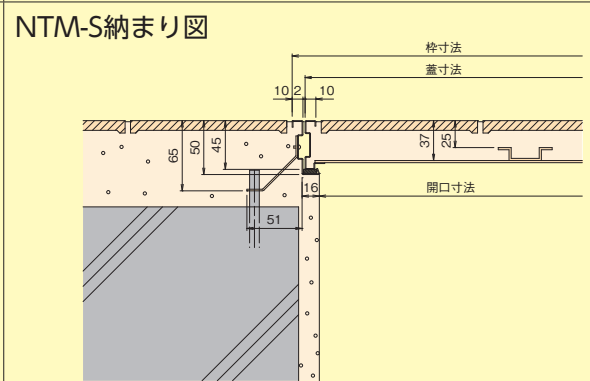
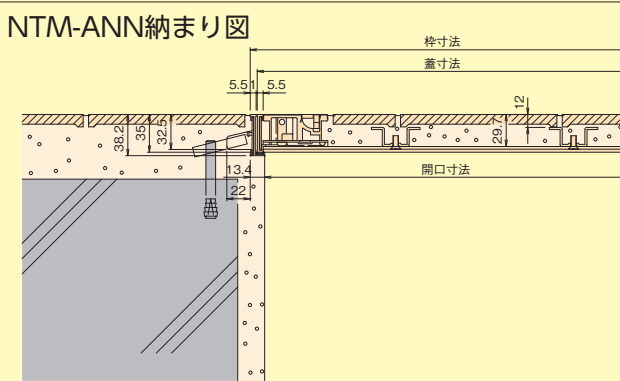
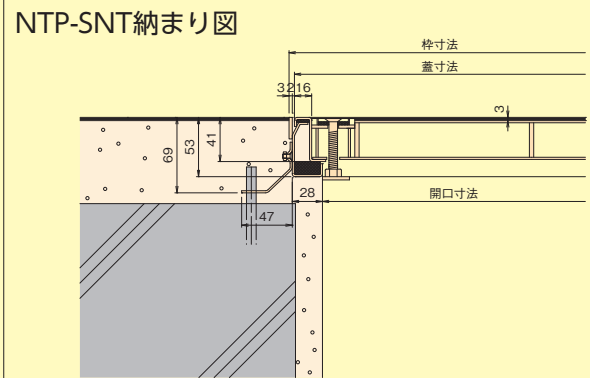
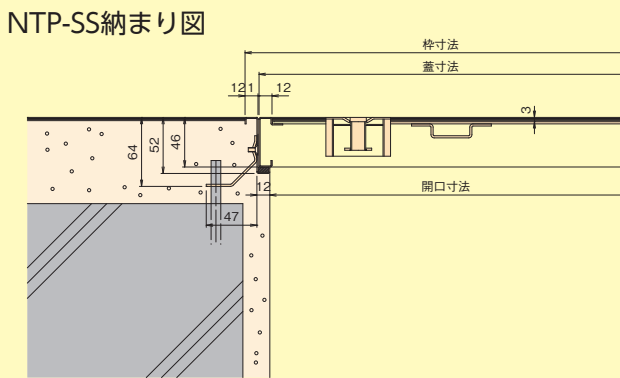
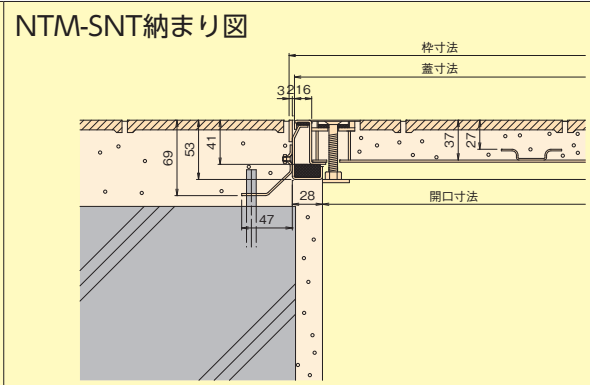
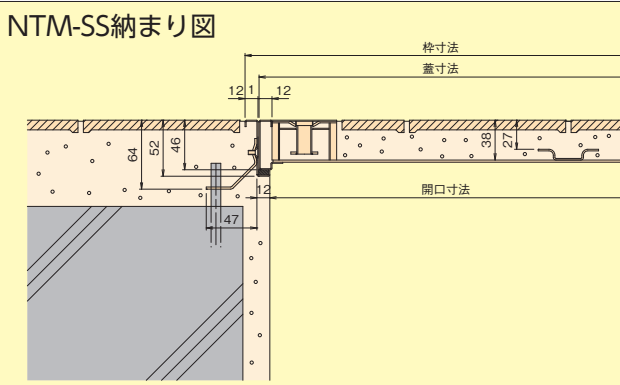


②取付けレベルを確認し外枠に内枠(蓋)とスペーサーをセットし付属のアンカーを鉄筋に溶接固定します。



③目地部と取手上部を養生テープ等で保護して下さい。内枠(蓋)とスペーサーをセットした状態でモルタルと仕様に合わせて床仕上材を充填します。内枠(蓋)とスペーサーはモルタルが硬化するまで外さないで下さい。

納まり図


 ルーフ
ドレイン

 マンホール
鉄蓋

 カラー
舗装用
鉄蓋

 カラー
舗装化粧用
グレーチング

**フロー
ハッチ**

 上水道用
鉄蓋

 鋳鉄蓋製
格子蓋／
ガード
コーナー

 排水
トラップ

 排水金物／
通気金物／
吊環

 ツリー
ガード

 鋼板製
グレーチング

 ステンレス製
グレーチング

 FRP
グレーチング

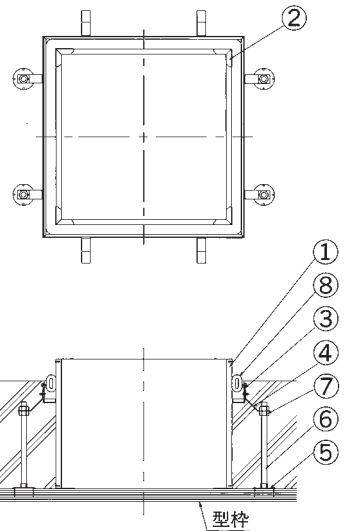
 アルミ製
グレーチング/
樹脂
グレーチング

車止め

 技術資料・
会社案内・
施工例
写真集

フローハッチ打込み施工例

5



フローハッチ打込み金具

適合機種	サイズ	開口	型枠寸法	価格(円)	
				H1寸法	
				100~200	201~250
NTM-SS・NTP-SS	450	404	402	38,800	41,700
	600	554	552	42,400	45,200
NTM-ANN NTM-AN・NTP-AN NTM-ANK・NTP-ANK NTM-ASN・NTP-ASN	450	423.2	421	38,800	41,700
	600	573.2	571	42,400	45,200
NTM-S・NTP-S	450	424	421	38,800	41,700
	600	574	571	42,400	45,200
NTM-AA・NTP-AA	450	451	448	38,800	41,700
	600	601	598	42,400	45,200

※ご注文の際は適用機種、サイズ、H1寸法をご指示下さい。
 ※H1寸法251以上は別途見積となります。
 ※表示価格には消費税は含まれておりません。

部品構成表

品番	品名	材質	備考
①	型枠	ベニア板	-
②	コーナー金具	SUS430	-
③	フローハッチ受枠	-	-
④	アンカー	-	-
⑤	固定ブラケット	-	-
⑥	ボルト	SS400	M12
⑦	ナット	SS400	M12
⑧	保護パイプ	ポリエチレン	-

ルーフトレイン

マンホール鉄蓋

カラー舗装用鉄蓋

カラー舗装化粧用グレーチング

フローハッチ

水道用鉄蓋

鉄蓋製格子蓋 / ガードコーナー

排水トラップ

排水金物 / 通気金物 / 吊環

スリートガード

鋼板製グレーチング

ステンレス製グレーチング

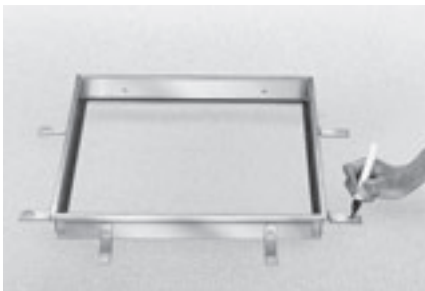
F R P グレーチング

アルミ製グレーチング / 樹脂グレーチング

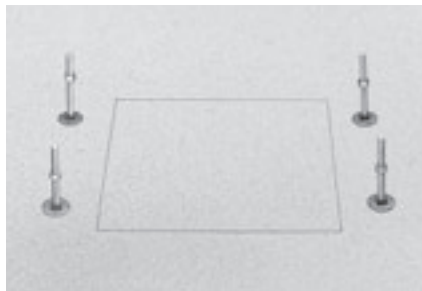
車止め

技術資料・会社案内・施工例写真集

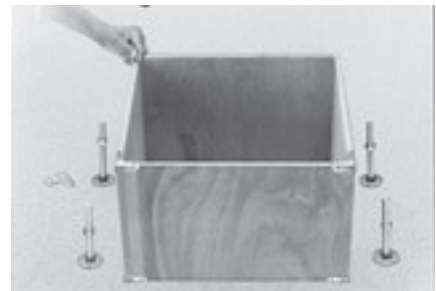
〈施工要領〉



① フローハッチの受枠にアンカーを付け、開口する位置に置き墨だしします。次に、固定アンカー・ボルト位置に墨だしします。



② 墨だした位置に、固定ブラケットを置いて釘付けし、固定します。その後ボルトを立て六角ナットを組付けます。



③ 型枠を組付けるにはコーナー付属部品を使用して、4ヶ所を固定し、墨だした開口個所に置きます。



④ 受け枠に付いているアンカーの穴にボルトを入れ、H1の高さをナットで調整します。(レベルの高さ)



⑤ 型枠の開口上部に補強材を固定し、下側から開口にコンクリートが入らないよう釘付けし固定します。型枠と受枠の間(蓋受部)は、養生材で保護します。



⑥ コンクリートを打設した後、後日型枠をハンマーなどにて取り外します。

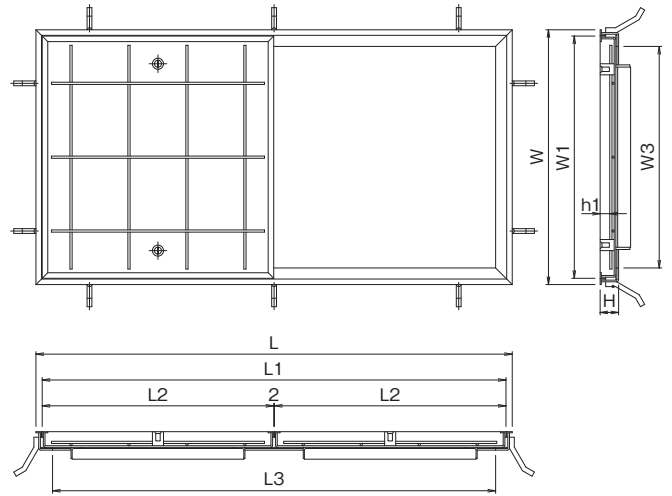
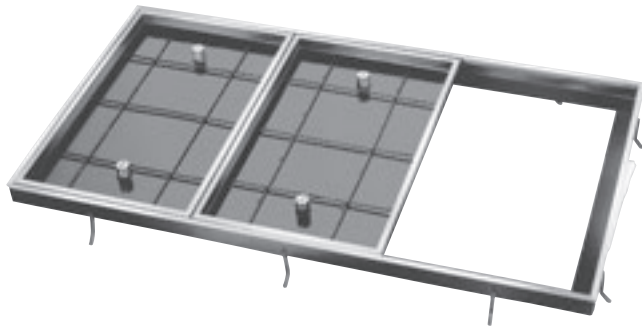
5

受注生産品 落とし込み式

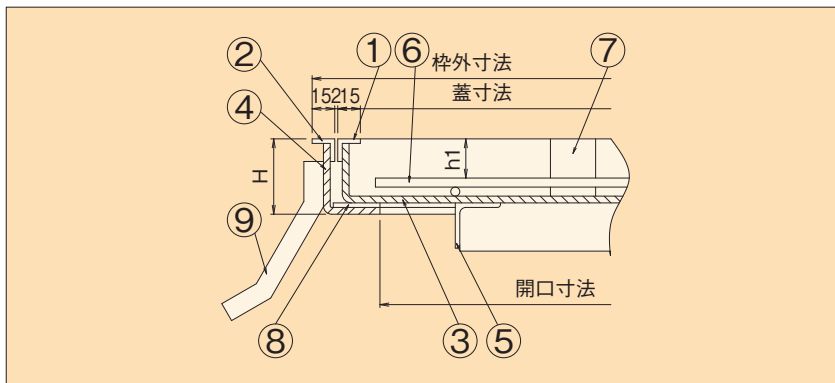
歩道用 NTM-1

T-2 NTM-2

T-14 NTM-14



詳細図



部品構成表

品番	品名	材質	備考
①	内目地	SUS304	HL
②	外目地	SUS304	HL
③	底板	SS400	-
④	外枠	SS400	防錆塗装
⑤	補強材	SS400	防錆塗装
⑥	モルタル止材	SS400	防錆塗装
⑦	インサート取手	SUS304	M12
⑧	パッキン	クロロプレン	-
⑨	アンカー	SS400	防錆塗装

寸法表 (NTM-1)

〈単位:mm〉

呼称	W×L	W1×L1	W1×L2	W3×L3	H	h1	本体枚数	取手数(枚/個)	重量(kg/枚)	総重量(kg)	価格(円)
NTM-1 600	716×716	682×682	682×682	600×600	53	30	1	2	17	25	別途見積り致します。
NTM-1 700	816×816	782×782	782×390	700×700	53	30	2	2	13	37	
NTM-1 900	1016×1016	982×982	982×490	900×900	53	30	2	2	20	53	
NTM-1 1000	1116×1116	1082×1082	1082×540	1000×1000	53	30	2	2	22	62	
NTM-1 600×1200	716×1316	682×1282	682×640	600×1200	53	30	2	2	16	45	

寸法表 (NTM-2)

〈単位:mm〉

呼称	W×L	W1×L1	W1×L2	W3×L3	H	h1	本体枚数	取手数(枚/個)	重量(kg/枚)	総重量(kg)	価格(円)
NTM-2 600	712×712	678×678	678×338	600×600	53	25	2	2	16	46	別途見積り致します。
NTM-2 700	812×812	778×778	778×388	700×700	53	25	2	2	23	62	
NTM-2 900	1012×1012	978×978	488×488	900×900	53	25	4	2	18	110	
NTM-2 1000	1112×1112	1078×1078	538×538	1000×1000	53	25	4	2	22	128	
NTM-2 600×1200	712×1312	678×1278	678×425	600×1200	53	25	3	2	22	86	

寸法表 (NTM-14)

〈単位:mm〉

呼称	W×L	W1×L1	W1×L2	W3×L3	H	h1	本体枚数	取手数(枚/個)	重量(kg/枚)	総重量(kg)	価格(円)
NTM-14 600	712×712	678×678	678×338	600×600	53	25	2	2	25	65	別途見積り致します。
NTM-14 700	812×812	778×778	778×388	700×700	53	25	2	2	30	77	
NTM-14 900	1012×1012	978×978	488×488	900×900	53	25	4	2	25	137	
NTM-14 1000	1112×1112	1078×1078	538×538	1000×1000	53	25	4	2	28	150	
NTM-14 600×1200	712×1312	678×1278	678×425	600×1200	53	25	3	2	29	107	

ルーフドレイン

マンホール鉄蓋

カラー舗装用鉄蓋

カラー舗装化粧用グレーチング

フローアハッチ

上水道用鉄蓋

铸铁蓋製格子蓋/ガードコーナー

排水トラップ

排水金物/通気金物/吊環

ツリーガード

鋼板製グレーチング

ステンレス製グレーチング

F R P グレーチング

アルミ製グレーチング/樹脂グレーチング

車止め

技術資料・会社案内・施工例写真集

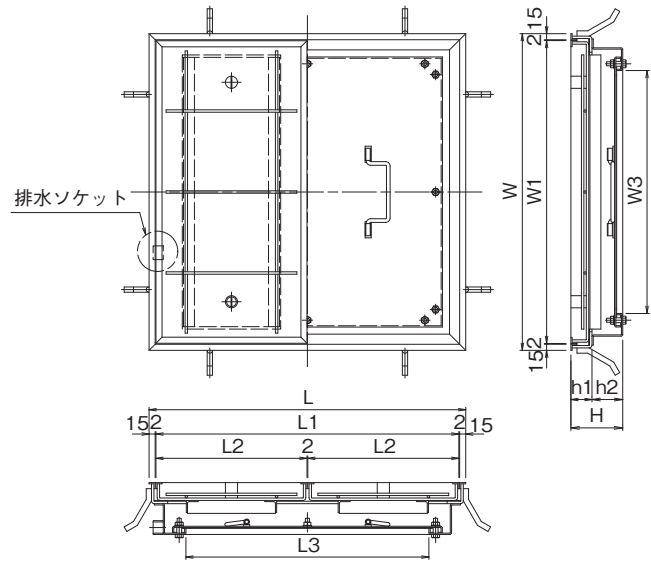
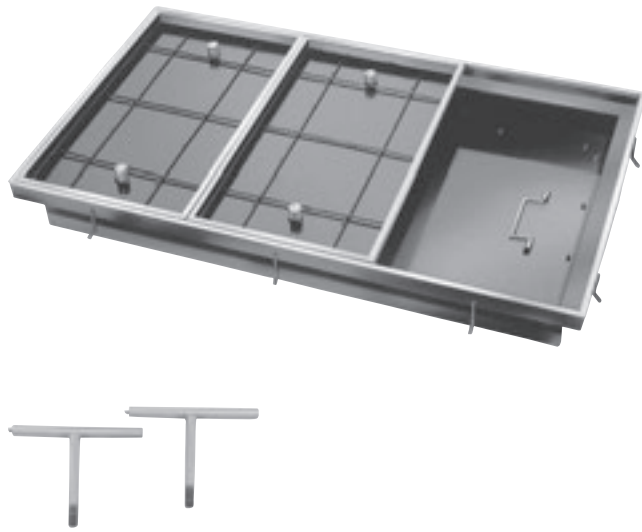
受注生産品 防水・防臭型

歩道用 **NTMW-1**

T-2 **NTMW-2**

T-14 **NTMW-14**

5



ルーフレイン

マンホール鉄蓋

カラー舗装用鉄蓋

カラー舗装化粧用グレーチング

フローアハッチ

上水道用鉄蓋

鋳鉄蓋製格子蓋 / ガードコーナー

排水トラップ

排水金物 / 通気金物 / 吊環

ツリーガード

鋼板製グレーチング

ステンレス製グレーチング

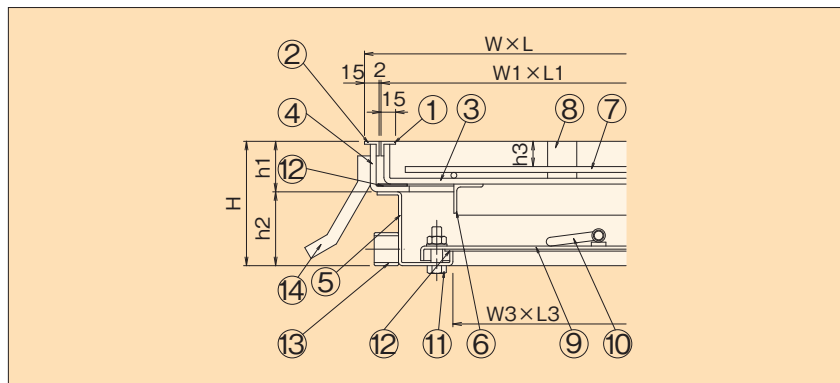
F R P グレーチング

アルミ製グレーチング / 樹脂グレーチング

車止め

技術資料・会社案内・施工例写真集

詳細図



部品構成表

品番	品名	材質	備考
①	内目地	SUS304	HL
②	外目地	SUS304	HL
③	底板	SS400	-
④	外枠	SS400	防錆塗装
⑤	下枠	SS400	防錆塗装
⑥	補強材	SS400	防錆塗装
⑦	モルタル止材	SS400	防錆塗装
⑧	本体取手	SUS304	M12
⑨	下蓋	SS400	防錆塗装
⑩	下蓋取手	SUS304	φ8
⑪	固定ボルト	SUS304	M8
⑫	パッキン	クロロプレン	-
⑬	排水ソケット	SUS304	25A
⑭	アンカー	SS400	防錆塗装

■寸法表 (NTMW-1)

〈単位:mm〉

呼称	W×L	W1×L1	W1×L2	W3×L3	H	h1	h2	h3	本体枚数	取手数(枚/個)	重量(kg/枚)	総重量(kg)	価格(円)
NTMW-1 600	808×808	774×774	774×386	600×600	128	53	75	30	2	2	11	56	別途見積り致します。
NTMW-1 700	908×908	874×874	874×436	700×700	128	53	75	30	2	2	15	73	
NTMW-1 900	1108×1108	1074×1074	1074×536	900×900	128	53	75	30	2	2	23	101	
NTMW-1 1000	1208×1208	1174×1174	1174×390	1000×1000	128	53	75	30	3	2	27	121	
NTMW-1 600×1200	808×1408	774×1374	774×456	600×1200	128	53	75	30	3	2	13	91	

■寸法表 (NTMW-2)

〈単位:mm〉

呼称	W×L	W1×L1	W1×L2	W3×L3	H	h1	h2	h3	本体枚数	取手数(枚/個)	重量(kg/枚)	総重量(kg)	価格(円)
NTMW-2 600	812×812	778×778	778×388	600×600	128	53	75	25	2	2	25	96	別途見積り致します。
NTMW-2 700	912×912	878×878	878×438	700×700	128	53	75	25	2	2	33	132	
NTMW-2 900	1112×1112	1078×1078	538×538	900×900	175	53	122	25	4	2	23	186	
NTMW-2 1000	1212×1212	1178×1178	588×588	1000×1000	175	53	122	25	4	2	27	223	
NTMW-2 600×1200	812×1412	778×1378	778×458	600×1200	128	53	75	25	3	2	29	154	

■寸法表 (NTMW-14)

〈単位:mm〉

呼称	W×L	W1×L1	W1×L2	W3×L3	H	h1	h2	h3	本体枚数	取手数(枚/個)	重量(kg/枚)	総重量(kg)	価格(円)
NTMW-14 600	812×812	778×778	778×388	600×600	175	53	122	25	2	2	29	106	別途見積り致します。
NTMW-14 700	912×912	878×878	878×438	700×700	175	53	122	25	2	2	37	156	
NTMW-14 900	1112×1112	1078×1078	538×538	900×900	175	53	122	25	4	2	29	211	
NTMW-14 1000	1212×1212	1178×1178	588×588	1000×1000	175	53	122	25	4	2	35	253	
NTMW-14 600×1200	812×1412	778×1378	778×458	600×1200	175	53	122	25	3	2	33	169	

鍵付も出来ます。鍵付は呼称の後ろにKが付きます。

5

NTS-SD(角型) NTS-S(角型)

ステンレス製(ダンパータイプ)

ステンレス製(クサリ付)

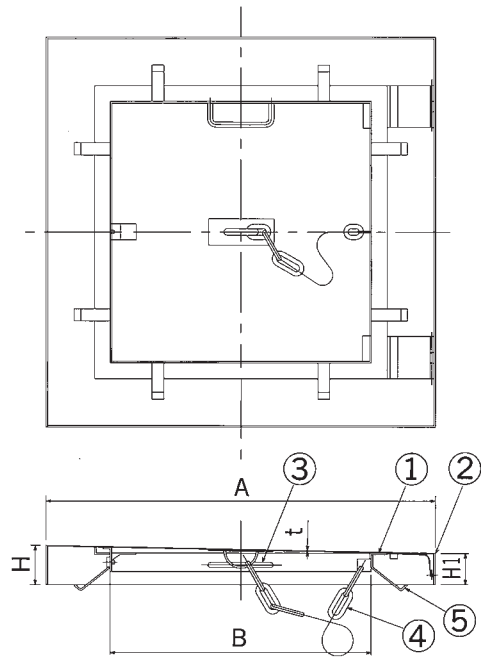
受注製産品です



写真はNTS-SDです

※注文情報

- NTS-SD ステンレス製
- ダンパータイプ(チツンガス入り緩衝器)
- ガス入りなら、オイル入りのように油漏れすることもなく安全設計です。



寸法表(NTS-SD角型)(NTS-S角型)

〈単位:mm〉

呼称	A	B	H	H1	t	重量(kg)	価格(円)
NTS-S500	745	500	75	60	1.5	16	151,300
NTS-S600	845	600	75	60	1.5	19	154,400
NTS-SD500	745	500	75	60	1.5	16	162,300
NTS-SD600	845	600	75	60	1.5	19	165,400

※表示価格には消費税は含まれておりません。

部品構成表

品番	品名	材質	備考
①	枠	SUS304	バフ研磨
②	蓋	SUS304	バフ研磨
③	取手	SUS304	-
④	クサリ・ダンパー	SUS304	-
⑤	カギ	SUS304	-
⑥	アンカー	SUS304	-

NTS-SRD(丸型) NTS-SR(丸型)

ステンレス製(ダンパータイプ)

ステンレス製(クサリ付)

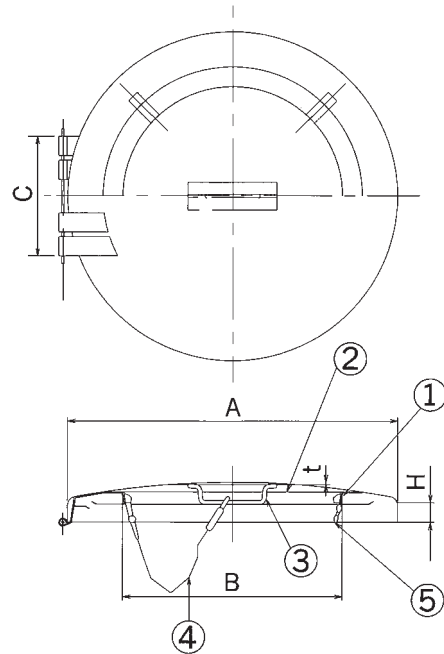
受注製産品です



写真はNTS-SRDです

※注文情報

- NTS-SRD ステンレス製
- ダンパータイプ(チツンガス入り緩衝器)
- ガス入りなら、オイル入りのように油漏れすることもなく安全設計です。



寸法表(NTS-SRD丸型)(NTS-SR丸型)

〈単位:mm〉

呼称	A	B	C	H	t	重量(kg)	価格(円)
NTS-SR550	826	550	300	100	1.2	15.5	151,300
NTS-SR600	826	600	300	100	1.2	16.5	154,400
NTS-SRD550	826	550	300	100	1.2	15.5	162,300
NTS-SRD600	826	600	300	100	1.2	16.5	165,400

※表示価格には消費税は含まれておりません。

部品構成表

品番	品名	材質	備考
①	枠	SUS304	バフ研磨
②	蓋	SUS304	バフ研磨
③	取手	SUS304	-
④	クサリ・ダンパー	SUS304	-
⑤	カギ	SUS304	-
⑥	アンカー	SUS304	-

ルーフ
ドレイン

マンホール
鉄蓋

カラー
舗装用
鉄蓋

カラー
舗装化粧用
グレーチング

フロー
ハッチ

上水道用
鉄蓋

鋳鉄蓋製
格子蓋/
ガード
コーナー

排水
トラップ

排水金物/
通気金物/
吊環

ツリー
ガード

鋼板製
グレーチング

ステンレス製
グレーチング

F R P
グレーチング

アルミ製
グレーチング/
樹脂
グレーチング

車止め

技術資料・
会社案内・
施工例
写真集

5

NTS-D(角型)
NTS(角型)

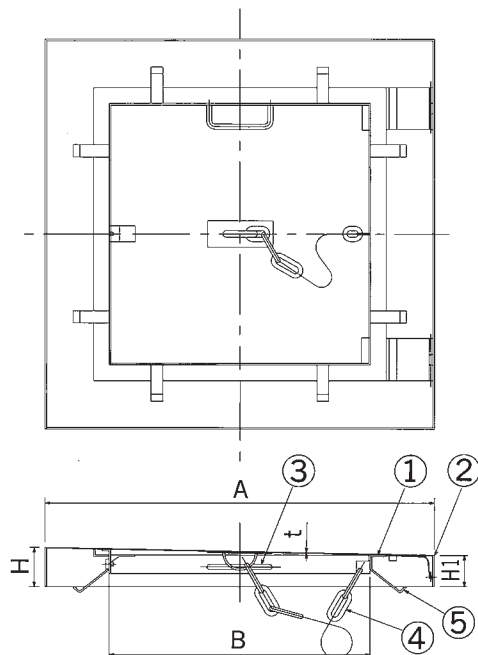
スチール製(ダンパー付)

スチール製(クサリ付)

受注製産品です



写真はNTSです



■寸法表(NTS-D角型)(NTS角型)

〈単位:mm〉

呼称	A	B	H	H1	t	重量(kg)	価格(円)
NTS(角型)-500	745	500	75	60	1.5	16	83,600
NTS(角型)-600	845	600	75	60	1.5	19	88,900
NTS-D(角型)-500	745	500	75	60	1.5	16	98,700
NTS-D(角型)-600	845	600	75	60	1.5	19	103,900

※表示価格には消費税は含まれておりません。

■部品構成表

品番	品名	材質	備考
①	枠	SS400	ジंकロメッキ
②	蓋	SPCC	ジंकロメッキ
③	取手	SS400	ジंकロメッキ
④	クサリ	SS400	ジंकロメッキ
⑤	アンカー	SS400	ユニクロメッキ

ルーフトレイン

マンホール鉄蓋

カラー舗装用鉄蓋

カラー舗装化粧用グレーチング

フロアハッチ

上水道用鉄蓋

鑄鉄蓋製格子蓋/ガードコーナー

排水トラップ

排水金物/通気金物/吊環

ツリーガード

鋼板製グレーチング

ステンレス製グレーチング

F R P グレーチング

アルミ製グレーチング/樹脂グレーチング

車止め

技術資料・会社案内・施工例写真集

NTS-RD(丸型)
NTS-R(丸型)

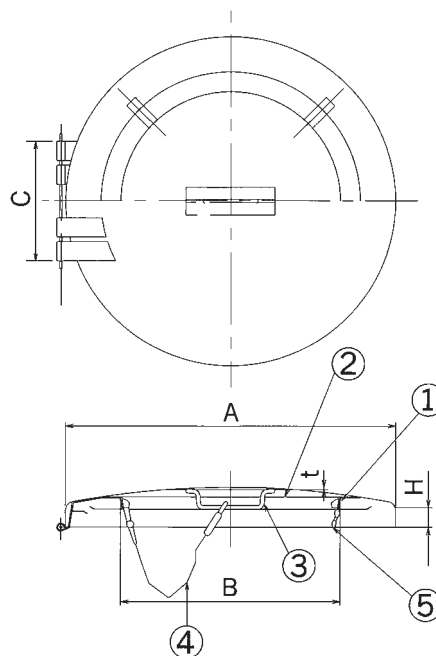
スチール製(ダンパー付)

スチール製(クサリ付)

受注製産品です



写真はNTS-Rです



■寸法表(NTS-RD丸型)(NTS-R丸型)

〈単位:mm〉

呼称	A	B	C	H	t	重量(kg)	価格(円)
NTS-R(丸型)-550	826	550	300	100	1.2	15.5	81,600
NTS-R(丸型)-600	826	600	300	100	1.2	16.5	89,500
NTS-RD(丸型)-550	826	550	300	100	1.2	15.5	92,100
NTS-RD(丸型)-600	826	600	300	100	1.2	16.5	100,000

※表示価格には消費税は含まれておりません。

■部品構成表

品番	品名	材質	備考
①	枠	SS400	ジंकロメッキ
②	蓋	SPCC	ジंकロメッキ
③	取手	SS400	ジंकロメッキ
④	クサリ	SS400	ジंकロメッキ
⑤	カギ	CAC202	-

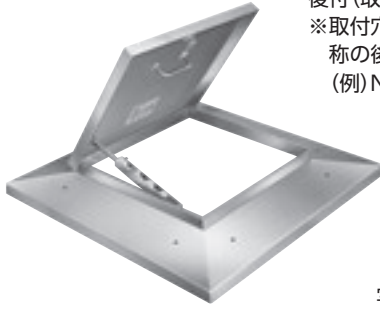
5

NTS-OM

ステンレス製

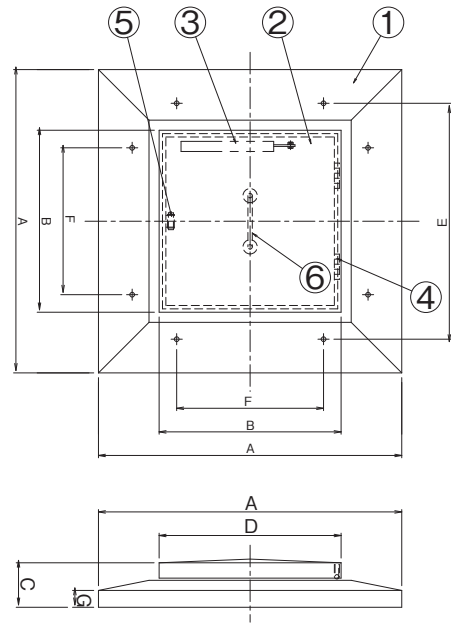
 受注製品です
片手で開閉角型屋上
マンホール

- 公共住宅設計図集 E-352
- 先付(取付穴有・ブラケットなし)
- 後付(取付穴無・ブラケット付)
- ※取付穴無ブラケット付の場合呼称の後にBKが付きます。
- (例)NTS-OM-61501-BK



写真はNTS-OM 61601です

- 1.天板の開閉は3段階。はしごの登り降りに合わせて、1段1段確実に上下します。天板が落ちないように片手で支えたり、はしごから手を離してストッパーをはずしたりする必要がありません。
風で天板が突然閉まったりしません。
※鍵付もできます。
- 2.天板を開ききった状態ではロックできます。



■寸法表

〈単位:mm〉

呼称	A×A	B×B	C	D	E	F	G	型式	価格(円)
NTS-OM-61501	900×900	500×500	142	540	700	440	50	ロック付	189,900
NTS-OM-61601	1000×1000	600×600	142	640	800	540	50	多段ステー	199,100
NTS-OM-61502	900×900	500×500	142	540	700	440	50	3段式ステー	147,200
NTS-OM-61602	1000×1000	600×600	142	640	800	540	50		156,400
NTS-OM-61503	900×900	500×500	142	540	700	440	50	ガスクッション付 ステー	161,000
NTS-OM-61603	1000×1000	600×600	142	640	800	540	50		171,400

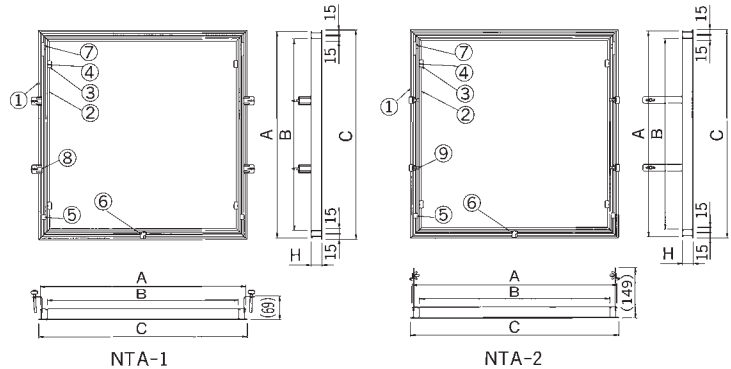
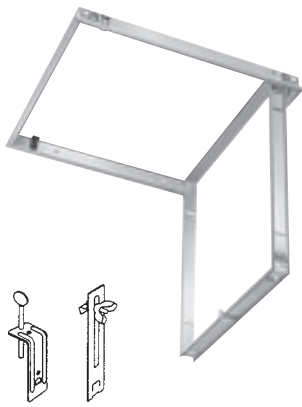
※表示価格には消費税は含まれておりません。

■部品構成表

品番	品名	材質	備考
①	本体	SUS304	t1.5
②	蓋	SUS304	t1.5
③	多段ステー	SUS304	-
④	丁番取付	SUS304	-
⑤	掛金具	SUS304	-
⑥	取手	SUS304	-

NTA-1(支持金具付) NTA-2(吊り金具付)

アルミ製



支持金具 吊り金具

■寸法表 NTA-1(支持金具付) NTA-2(吊り金具付) 〈単位:mm〉

呼称	A	B	C	H	付属金属	価格(円)
NTA-1 300角	304	260	313	32.5	支持金具付	4,600
NTA-1 450角	455	411	464	32.5		4,900
NTA-1 600角	607	563	616	32.5		6,600
NTA-2 300角	304	260	313	32.5	吊り金具付	4,600
NTA-2 450角	455	411	464	32.5		4,900
NTA-2 600角	607	563	616	32.5		6,600

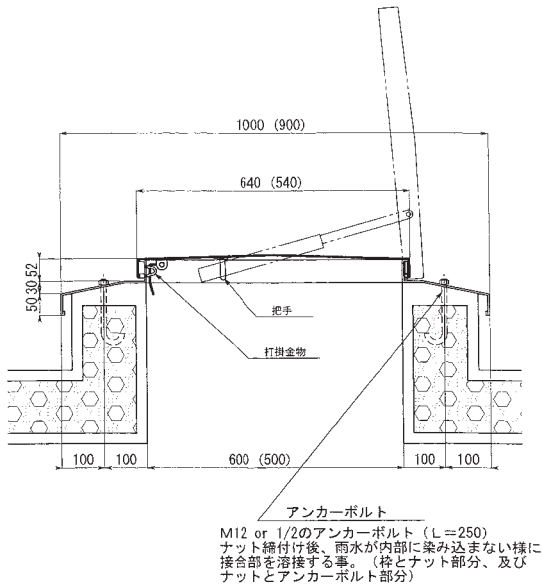
※表示価格には消費税は含まれておりません。

■部品構成表

品番	品名	材質	備考
①	外枠	アルミニウム押出	A6063S-T5
②	内枠	アルミニウム押出	A6063S-T5
③	内枠ボード固定金具	SS	-
④	固定金具取付ビス	SS	-
⑤	ガイドストッパー	樹脂	-
⑥	ロック set	SS・樹脂	-
⑦	回転ヒンジ	SS・樹脂	-
⑧	支持金具set	SS	-
⑨	吊り金具set	SS	-

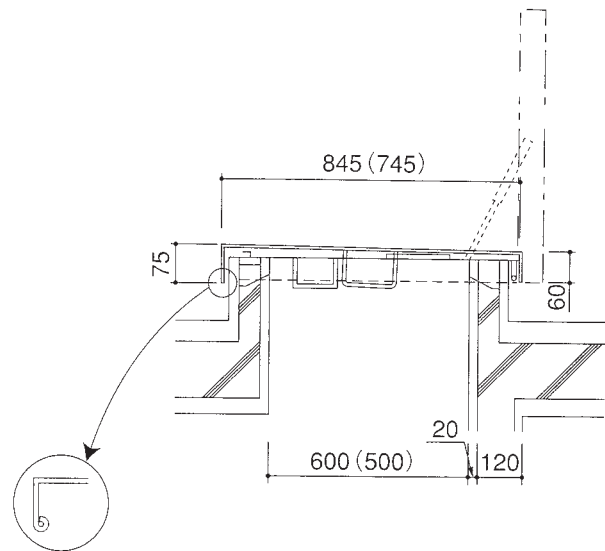
NTS-OM

■施工例■



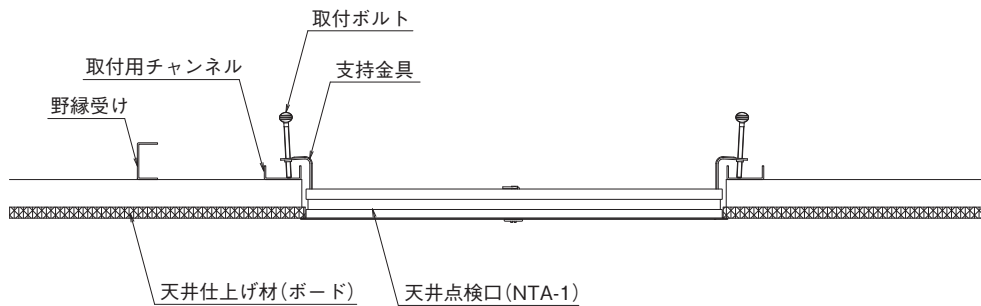
NTS(角型)

■施工例■



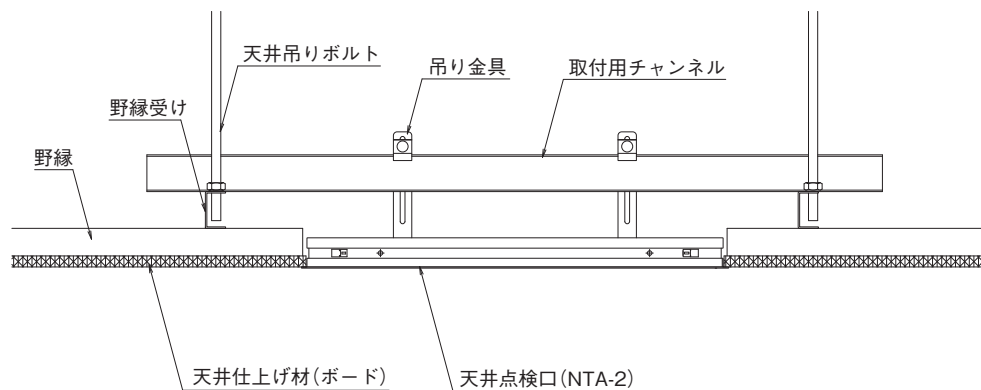
NTA-1 (支持金具)

■施工例■

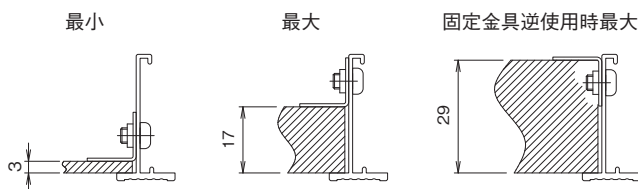


NTA-2 (吊り金具)

■施工例■



内枠ボード取付可能方法



注意：金具逆使用時は、金具との干渉部分の
天井材をカットして下さい。

- ルーフドレイン
- マンホール鉄蓋
- カラー舗装用鉄蓋
- カラー舗装化粧用グレーチング
- フローアハッチ

- 上水道用鉄蓋
- 鑄鉄蓋製格子蓋/ガードコーナー
- 排水トラップ
- 排水金物/通気金物/吊環
- ツリーガード

- 鋼板製グレーチング
- ステンレス製グレーチング
- F R P グレーチング
- アルミ製グレーチング/樹脂グレーチング
- 車止め

技術資料・会社案内・施工例写真集