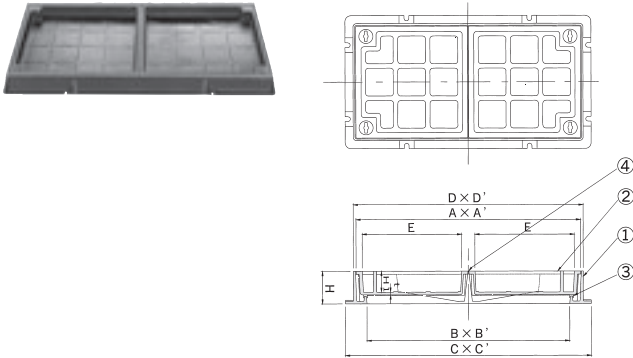


T-14

NTB-14W

鑄鉄目地 簡易密閉型
準重荷重型マンホール 充填深さ 70mm



■部品構成表 (NTB-14W)

品番	品名	材質	備考
①	枠	FC200	樹脂系塗装
②	蓋	FCD500-7	樹脂系塗装
③	パッキン	クロロブレン	—
④	中サン	FC200	樹脂系塗装

■部品構成表 (NTB-2W)

品番	品名	材質	備考
①	枠	FC200	樹脂系塗装
②	蓋	FC200	樹脂系塗装
③	パッキン	クロロブレン	—
④	中サン	FC200	樹脂系塗装

■寸法表

適用荷重	呼称	A×A'	B×B'	C×C'	D×D'	E	t	H	H1	重量 (kg)	破壊荷重	価格(円)	
												ハンドル付(1組2本)	ハンドル無し
T-14	NTB-14W 600×1200	672×1347	600×1275	750×1425	691×1366	632	10	110	70	180	140KN以上	335,700	332,100
T-2	NTB-2W 600×1200	672×1347	600×1275	750×1425	691×1366	632	9	110	70	165	20KN以上	312,100	308,500

(単位:mm)

インターロッキングブロック用ハンドル

■適応品名

NTB-DS NTB-6S NTB-D NTB-6 NTB-2
NTB-14W NTB-2W NTB-DR NTB-6R



■部品構成表(インターロッキングブロック用ハンドル)

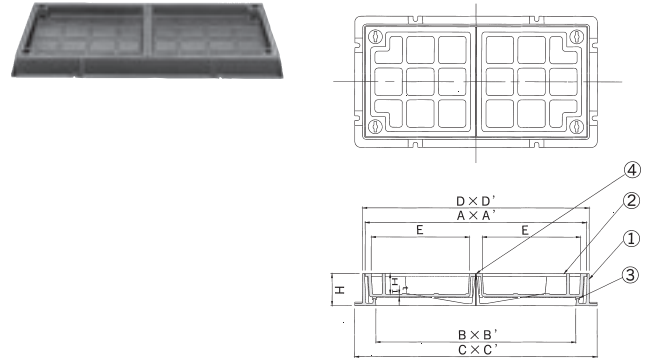
材質	備考
FCD500-7	樹脂系塗装

呼称	価格(円)
インターロッキングブロック用ハンドル	3,600/2本

NTB-2W

T-2

鑄鉄目地 簡易密閉型
軽荷重型マンホール 充填深さ 70mm



※注文情報

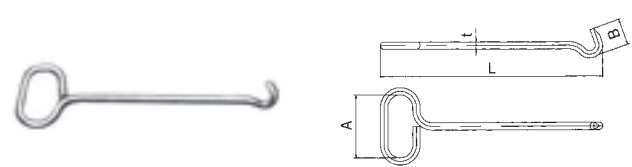
- サイズ600は取手2ヶ所でスライド開閉式です。キャップは4ヶ所付きます。
- 開閉にはインターロッキングブロック用ハンドルを御使用下さい。
- 防臭用としてパッキンを装填しております。

- 蓋中央に120φの指定して戴きましたマーク取付も出来ます。
- インターロッキングブロック用ハンドル、スライド式開閉方法はP139を参照して下さい

V型取手

■適応品名

NTB-6 300 NTB-2 300



■部品構成表(V型取手)

材質	備考
SS400	ユニクロメッキ

■寸法表

(単位:mm)

呼称	A	B	L	t	価格(円)
V型取手	77	32	275	9	2,600/2本

インターロッキングブロック用キャップ

■適応品名

NTB-DS NTB-6S NTB-D NTB-6 NTB-2
NTB-14W NTB-2W NPA-DR NTB-DR NTB-6R

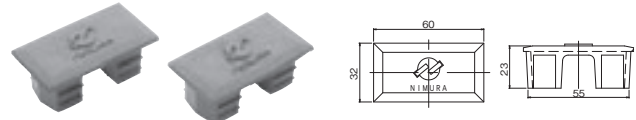


呼称	材質	価格(円)
インターロッキングブロック用キャップ	クロロブレン	1,100/2個

MC-Aマンホール取手キャップ

■適応品名

NTB-6 300 NTB-2 300



呼称	材質	価格(円)
MC-A	クロロブレン	550(個)

●表示価格には消費税は含まれておりません。

ルーフトレイン

マンホール鉄蓋

カラー舗装用鉄蓋

カラー舗装化粧用グレーチング

フロアハッチ

水道用鉄蓋

鉄蓋製格子蓋/ガードコーナー

排水トラップ

排水金物/通気金物/吊環

スリートガード

鋼板製グレーチング

ステンレス製グレーチング

FRPグレーチング

アルミ製グレーチング/樹脂グレーチング

車止め

技術資料・会社案内・施工例写真集