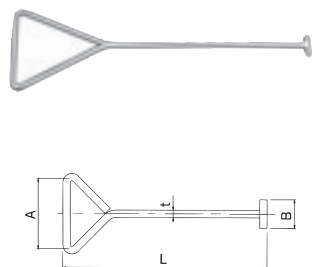


## T型取手

■適応品名■  
NPS NPA NPH NC-2A  
NPS-D NPA-D NPD NPA-DR NC-1A



### ■部品構成表(T型取手)

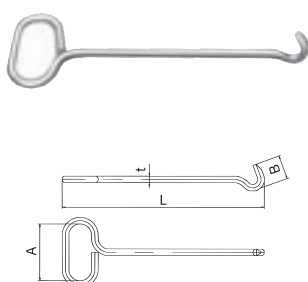
材質	備考
SS400	ユニクロメッキ

### ■寸法表(T型取手) 〈単位:mm〉

呼称	A	B	L	t	価格(円)
T型取手	96	35	250	9	2,500/2本

## V型取手

■適応品名■  
NCH-D NKH NI NPA防水型 NM-1A  
NCH-8 NAH NWP-1 NC-3A NM-2A  
NCH-1 NIH NWP-2 NCN-8P NM-3A  
NCH-2 NK NCH-DK NCN-2P



### ■部品構成表(V型取手)

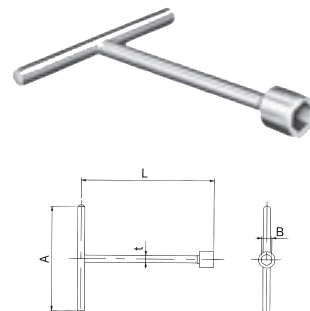
材質	備考
SS400	ユニクロメッキ

### ■寸法表(V型取手) 〈単位:mm〉

呼称	A	B	L	t	価格(円)
V型取手	77	32	275	9	2,600/2本

## Tボックス

■適応品名■  
NIH NKH NAH NI NK450 NK500  
NK600



### ■部品構成表(Tボックス)

材質	備考
SS400	ユニクロメッキ

### ■寸法表(Tボックス) 〈単位:mm〉

呼称	寸法	A	B	L	t	価格(円)
Tボックス19	M12用	190	19	200	13	2,500
Tボックス21	W1/2用	200	21	210	13	2,500

## PN型ボックス

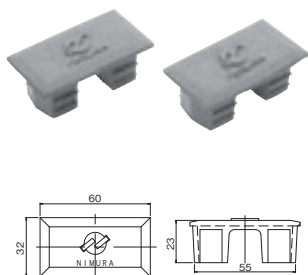
■適応品名■  
NWP-2



呼称	価格(円)
PN型ボックス	2,300

## MC-Aマンホール取手キャップ

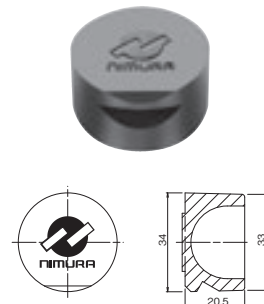
■適応品名■  
NCH300~600 NAH450~600  
NI450~600 NKH450~600  
NIH450~600 NK450~600  
NWC450~600 NCN-8P(2P)



呼称	材質	価格(円)
MC-A	クロロプレン	550(個)

## MC-Bマンホールボルトキャップ

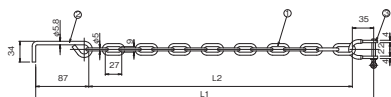
■適応品名■  
NKH450~600 NAH450~600  
NIH450~600



呼称	材質	価格(円)
MC-B	クロロプレン	600(個)

## 盗難防止用クサリ

●アンカー・シャックル付



### ■部品構成表

品番	品名	材質	備考
①	クサリ	SWRM	電気亜鉛メッキ
②	アンカー	SWRM	電気亜鉛メッキ
③	シャックル	SWRM	電気亜鉛メッキ

〈単位:mm〉

マンホール サイズ	L1	L2	価格(円)
300~450	554	432(27×16リンク)	600
500~600	770	648(27×24リンク)	700
750~900	1094	972(27×36リンク)	1,000

※注文情報

●表示価格には消費税は含まれておりません。

ルーフトレイン

マンホール鉄蓋

カラー舗装用鉄蓋

カラー舗装化粧用グレーチング

フロアハッチ

上水道用鉄蓋

鋳鉄蓋製格子蓋/ガードコーナー

排水トラップ

排水金物/通気金物/吊環

ツリーガード

鋼板製グレーチング

ステンレス製グレーチング

F R P グレーチング

アルミ製グレーチング/樹脂グレーチング

車止め

技術資料・会社案内・施工例写真集