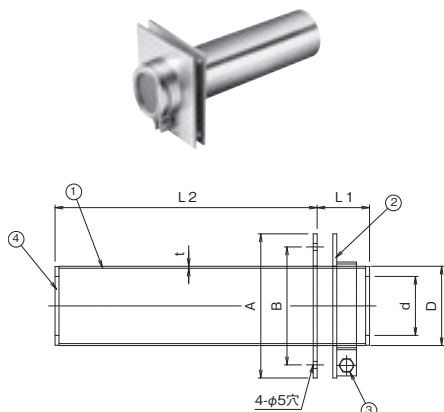


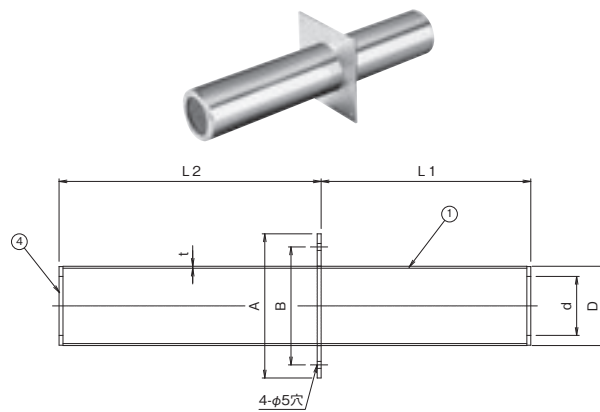
SO-1 ステンレス製

防水方法
■露出防水



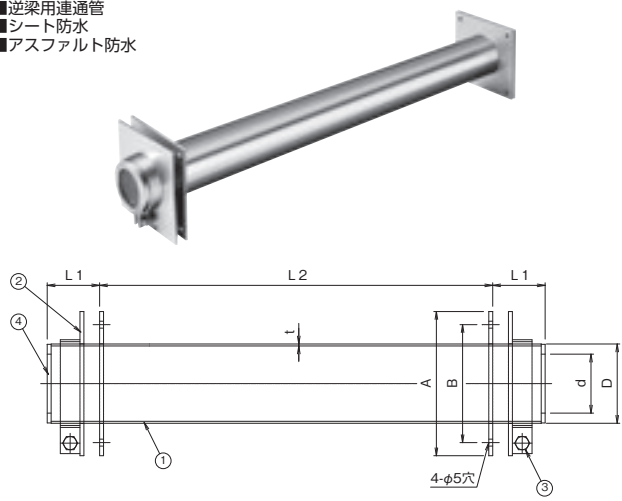
SO-2 ステンレス製

防水方法
■保護防水



SO-3 ステンレス製

防水方法
■逆梁用連通管
■シート防水
■アスファルト防水



部品構成表

品番	品名	材質	備考
①	本体	SUS304	—
②	防水層押え	SUS304	—
③	六角ボルト	SUS304	M6×20BT、N、W
④	網	SUS304	12メッシュ

※注文情報

- ご注文の際はL2寸法をご指示下さい。
- 表示価格には消費税は含まれておりません。

(ご注文例) SO-2 L2=180

寸法表 (SO-1)

〈単位:mm〉

A	B	D	d	L1	L2					t	価格(円)					1梱入数
					150	180	210	230	250		L2=150	L2=180	L2=210	L2=230	L2=250	
110	90	60.5	45	40	150	180	210	230	250	1.5	16,300	16,600	17,000	17,100	17,300	1

寸法表 (SO-2)

〈単位:mm〉

A	B	D	d	L1	L2					t	価格(円)			1梱入数
					150	180	210	—	—		L2=150	L2=180	L2=210	
110	90	60.5	45	170	150	180	210	—	—	1.5	12,200	12,500	13,000	1

寸法表 (SO-3)

〈単位:mm〉

A	B	D	d	L1	L2					t	価格(円)			1梱入数
					600	700	800	—	—		L2=600	L2=700	L2=800	
110	90	60.5	45	40	600	700	800	—	—	1.5	33,900	35,700	38,200	1

1

ルーフトレイン

マンホール鉄蓋

カラー舗装用鉄蓋

カラー舗装化粧用グレーチング

フローアハッチ

上水道用鉄蓋

鋳鉄蓋製格子蓋/ガードコーナー

排水トラップ

排水金物/通気金物/吊環

ツリーガード

鋼板製グレーチング

ステンレス製グレーチング

F R P グレーチング

アルミ製グレーチング/樹脂グレーチング

車止め

技術資料・社内施工例写真集