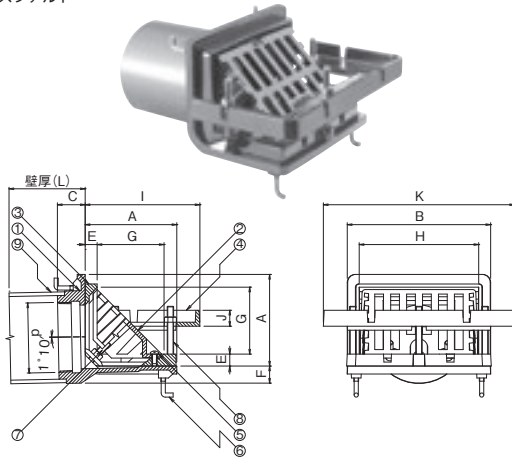


## LS1D+W

防水方法  
■アスファルト  
■露出アスファルト  
■シート

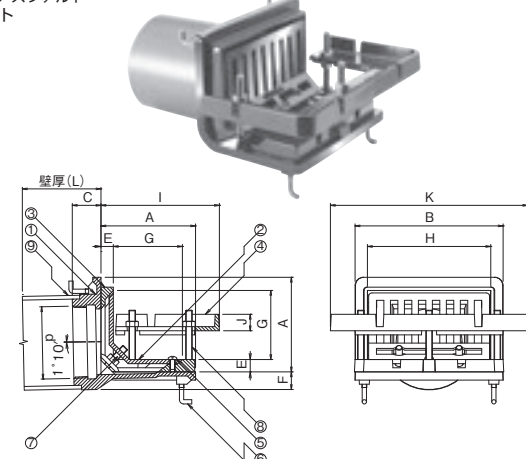
- 外断熱用
- 先付け(打込み式)用
- 公団住宅標準詳細設計図集AE-602
- 屋上用



## LS1L+W

防水方法  
■アスファルト  
■露出アスファルト  
■シート

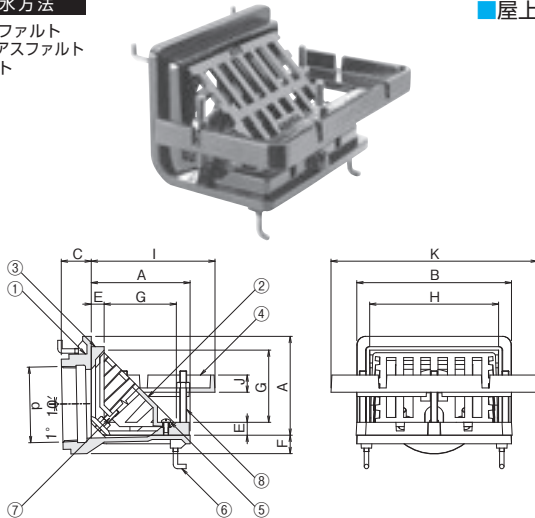
- 外断熱用
- 先付け(打込み式)用
- 屋上用



## LS2D+W

防水方法  
■アスファルト  
■露出アスファルト  
■シート

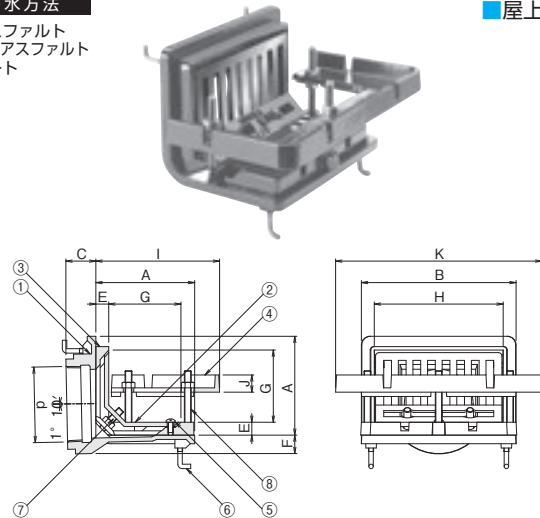
- 外断熱用
- 後付け用
- 屋上用



## LS2L+W

防水方法  
■アスファルト  
■露出アスファルト  
■シート

- 外断熱用
- 後付け用
- 屋上用



### 部品構成表

品番	品名	材質	備考	サイズ	数量
①	本体	FC200	樹脂系塗料	—	1
②	ストレーナー	FC200	樹脂系塗料	—	1
③	防水層押え	FC200	樹脂系塗料	—	1
④	断熱材押え	FC200	樹脂系塗料	—	1
⑤	プラマイネジ(ナベ)	C2700	—	M6×12	1
⑥	アンカー	SWRM	—	M6	4
⑦	ボルト	C2700	六角ナット付	M8×40	2
⑧	ボルト	C2700	六角ナット付	M8×70	3
⑨	スペーサー	塩ビ管	VU	—	1

### ※注文情報

- ご注文の際は壁厚寸法(L寸法)をご指示下さい。(LS1D+W、LS1L+W)
- L寸法201~500はL寸法80~200の価格の500円高、L寸法501以上は別途見積となります。
- 注文時に断熱材の厚みをご指示下さい。
- 防水層の厚さが厚い場合はご相談下さい。
- 断熱材の厚さ50mm以上の時は別途見積となります。
- 排水管は、SGP管・VP管他用のねじ込み接続です。
- 表示価格には消費税は含まれておりません。

(ご注文例) LS1D+W 75 L=150 断熱材厚さ30mm

(ご注文例) LS2L+W 75 断熱材厚さ30mm

### 寸法表 (LS1D+W・LS1L+W・LS2D+W・LS2L+W)

(単位:mm)

サイズ	A	B	C	d	E	F	G	H	I	J	K	価格(円) (L寸法80~200)		1梱入数		
												LS1D+W	LS1L+W		LS2D+W	LS2L+W
75(3吋)	115	180	34	87.8	15	21	84	150	144	20	240	13,500	13,500	12,200	12,200	3
100(4吋)	140	210	40	113.0	15	24	109	180	169	20	270	15,600	15,600	14,300	14,300	3
125(5吋)	165	240	43	138.4	15	24	134	208	194	20	300	22,400	22,400	20,900	20,900	1
150(6吋)	190	260	47	163.8	15	37	159	228	219	20	320	36,600	36,600	32,600	32,600	1