

1

ルーフトレイン

マンホール鉄蓋

カラー舗装用鉄蓋

カラー舗装化粧用グレーチング

フローアハッチ

上水道用鉄蓋

鑄鉄蓋製格子蓋/ガードコーナー

排水トラップ

排水金物/通気金物/吊環

ツリーガード

鋼板製グレーチング

ステンレス製グレーチング

F R P グレーチング

アルミ製グレーチング/樹脂グレーチング

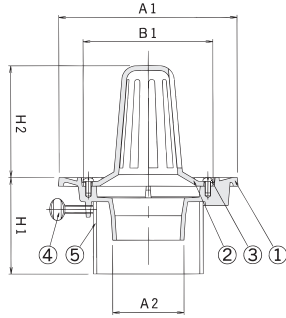
車止め

技術資料・会社案内・施工例写真集

MV1R

防水方法

- モルタル
- 塗膜

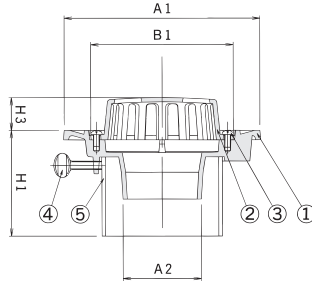


■屋上用

MV1F

防水方法

- モルタル
- 塗膜

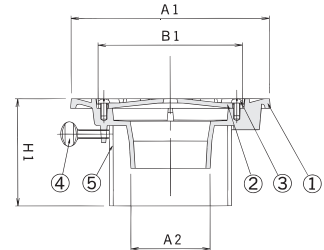


■公団住宅標準詳細設計図集AE-605
■屋上・フロアー用

MV1S

防水方法

- モルタル
- 塗膜

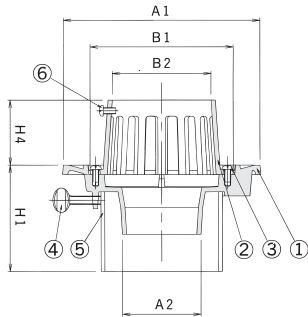


■公団住宅標準詳細設計図集AE-605
■廊下・踊り場用

MV1B

防水方法

- モルタル
- 塗膜

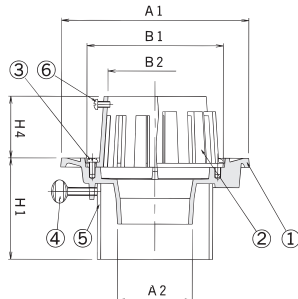


■公団住宅標準詳細設計図集AE-603, AE-604
■バルコニー中継用

MV1P

防水方法

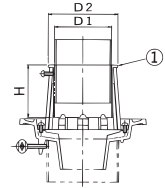
- モルタル
- 塗膜



■雨水飛散防止用
■バルコニー中継用

雨水飛散防止用ゴムDR(MV1B用)

■公団住宅標準詳細設計図集AE-603
■バルコニー中継ドレイン用



部品構成表

品番	品名	材質
①	雨水飛散防止用ゴム	天然ゴム

■寸法表(雨水飛散防止用ゴム) (単位:mm)

サイズ	D1	D2	H	価格(円)
50(2吋)	61	77	66	1,400
75(3吋)	90	108	60	1,400
100(4吋)	115	133	60	1,500

■部品構成表

品番	品名	材質	備考	サイズ	数量
①	本体	樹脂系塗装	-	-	1
②	ストレーナー	樹脂系塗装	-	-	1
③	プラマイネジ(ナベ)	C2700	-	M6×12	2
④	ウチワボルト	SWCH	ユニクロメッキ	M8×30	3
⑤	スペーサー	塩ビ管	VU	-	1
⑥	プラマイネジ(ナベ)	C2700	-	M6×12	3

※注文情報

- ご注文の際はスラブ厚寸法(H1寸法)をご指示下さい。
- H1寸法201~500はH1寸法70~200の価格の500円高、H1寸法501以上は別途見積となります。
- 打込金具、養生蓋等が付属します。
- 施工要領はP50を参照して下さい。
- 排水管は、VU管・VP管兼用の差込み接続です。
- 表示価格には消費税は含まれておりません。

(ご注文例) MV1R 75 H1寸法=100

■寸法表(MV1R・MV1F・MV1S・MV1B・MV1P)

(単位:mm)

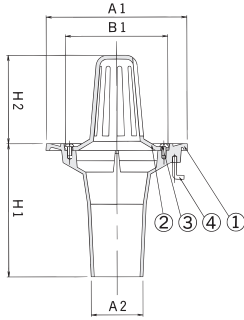
サイズ	A1	A2	B1	B2	H1	H2	H3	H4	価格(円) (H1寸法70~200)					1梱入数
									MV1R	MV1F	MV1S	MV1B	MV1P	
50(2吋)	150	48	104	64	70以上	101	31	61	4,700	4,400	4,400	4,400	5,800	4
65(2½吋)	185	64	135	80	70以上	116	31	61	5,600	5,200	5,200	5,200	6,700	4
75(3吋)	185	74	135	93	70以上	116	31	61	5,800	5,400	5,400	5,400	6,900	4
100(4吋)	210	97	161	118	70以上	141	36	61	7,200	6,700	6,700	6,700	8,300	4
125(5吋)	240	122	191	144	70以上	166	36	61	11,200	10,300	10,300	10,300	12,300	2
150(6吋)	272	143	223	169	70以上	181	36	86	16,600	15,600	15,600	15,600	-	2

MV2R

■屋上用

防水方法

- モルタル
- 塗膜

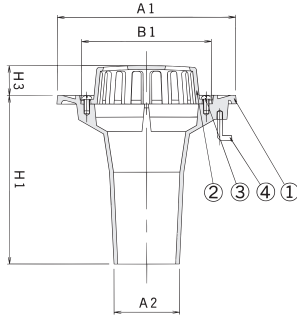


MV2F

■屋上・フロアー用

防水方法

- モルタル
- 塗膜

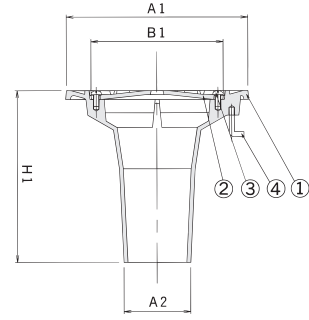


MV2S

■廊下・踊り場用

防水方法

- モルタル
- 塗膜

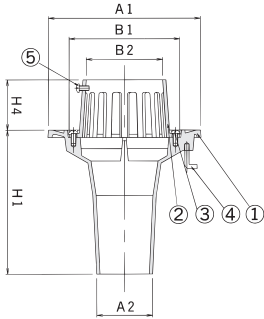


MV2B

■バルコニー中継用

防水方法

- モルタル
- 塗膜

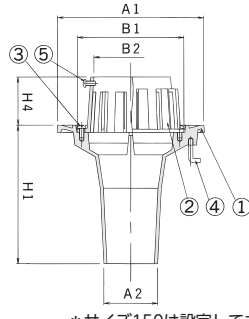


MV2P

■雨水飛散防止用
■バルコニー中継用

防水方法

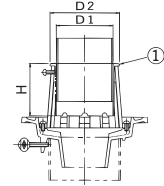
- モルタル
- 塗膜



*サイズ150は設定しておりません。

雨水飛散防止用ゴム DR(MV2B用)

■公団住宅標準詳細設計図集AE-603
■バルコニー中継ドレイン用



部品構成表

品番	品名	材質
①	雨水飛散防止用ゴム	天然ゴム

■寸法表(雨水飛散防止用ゴム) (単位:mm)

サイズ	D1	D2	H	価格(円)
50(2吋)	61	77	66	1,400
75(3吋)	90	108	60	1,400
100(4吋)	115	133	60	1,500

部品構成表

品番	品名	材質	備考	サイズ	数量
①	本体	FC200	樹脂系塗装	—	1
②	ストレーナー	FC200	樹脂系塗装	—	1
③	プラマイネジ(ナベ)	C2700	—	M6×12	2
④	アンカー	SWRM	—	M6	3
⑤	プラマイネジ(ナベ)	C2700	—	M6×12	3

※注文情報

- 排水管は、VU管・VP管兼用の差込み接続です。
- 表示価格には消費税は含まれておりません。

(ご注文例) MV2R 75

■寸法表(MV2R・MV2F・MV2S・MV2B・MV2P)

〈単位:mm〉

サイズ	A1	A2	B1	B2	H1	H2	H3	H4	価格(円)					1梱入数
									MV2R	MV2F	MV2S	MV2B	MV2P	
50(2吋)	150	45	104	64	175	101	31	61	4,600	4,300	4,300	4,300	5,700	4
65(2½吋)	185	61	135	80	175	116	31	61	5,500	5,100	5,100	5,100	6,600	4
75(3吋)	185	68	135	93	175	116	31	61	5,700	5,300	5,300	5,300	6,800	4
100(4吋)	210	90	161	118	190	141	36	61	7,100	6,600	6,600	6,600	8,200	4
125(5吋)	240	115	191	144	190	166	36	61	11,100	10,200	10,200	10,200	12,200	2
150(6吋)	272	136	223	169	190	181	36	86	16,500	15,500	15,500	15,500	—	1

1

ルーブドレイン

マンホール鉄蓋

カラー舗装用鉄蓋

カラー舗装化粧用グレーチング

フロアハッチ

上水道用鉄蓋

鋳鉄蓋製格子蓋/ガードコーナー

排水トラップ

排水金物/通気金物/吊環

ツリーガード

鋼板製グレーチング

ステンレス製グレーチング

FRPグレーチング

アルミ製グレーチング/樹脂グレーチング

車止め

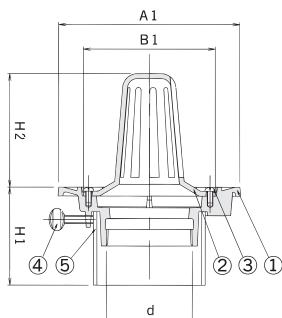
技術資料・会社案内・施工例写真集

MG1R

■屋上用

防水方法

- モルタル
- 塗膜

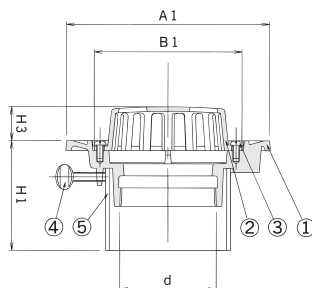


MG1F

■屋上・フロアー用

防水方法

- モルタル
- 塗膜

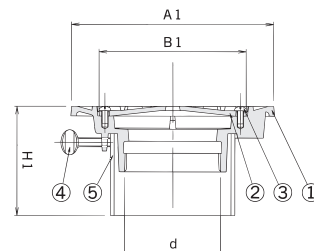


MG1S

■廊下・踊り場用

防水方法

- モルタル
- 塗膜

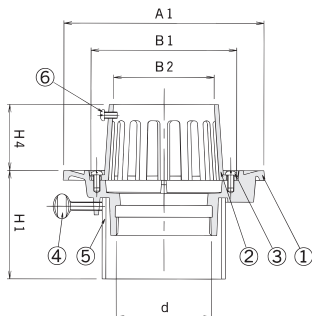


MG1B

 ■建築工事標準詳細図5-33-1
 ■バルコニー中継用

防水方法

- モルタル
- 塗膜

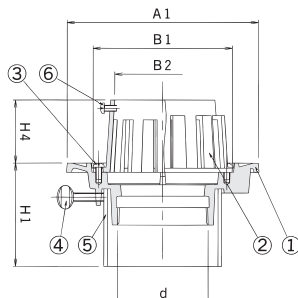


MG1P

 ■雨水飛散防止用
 ■バルコニー中継用

防水方法

- モルタル
- 塗膜

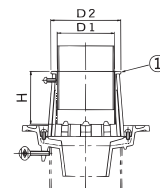


*サイズ150は設定しておりません。

雨水飛散防止用ゴム DR(MG1B用)

■公団住宅標準詳細設計図集AE-603

■バルコニー中継ドレイン用



部品構成表

品番	品名	材質
①	雨水飛散防止用ゴム	天然ゴム

寸法表(雨水飛散防止用ゴム) (単位:mm)

サイズ	D1	D2	H	価格(円)
50(2吋)	61	77	66	1,400
75(3吋)	90	108	60	1,400
100(4吋)	115	133	60	1,500

部品構成表

品番	品名	材質	備考	サイズ	数量
①	本体	FC200	樹脂系塗装	—	1
②	ストレーナー	FC200	樹脂系塗装	—	1
③	プラマイネジ(ナベ)	C2700	—	M6×12	2
④	ウチワボルト	SWCH	ユニクロメッキ	M8×30	3
⑤	スペーサー	塩ビ管	VU	—	1
⑥	プラマイネジ(ナベ)	C2700	—	M6×12	3

※注文情報

- ご注文の際はスラブ厚寸法(H1寸法)をご指示下さい。
- H1寸法201~500はH1寸法70~200の価格の500円高、H1寸法501以上は別途見積となります。
- 打込金具、養生蓋等が付属します。
- 施工要領はP50を参照して下さい。
- 排水管は、SGP管・VP管他用のねじ込み接続です。
- 表示価格には消費税は含まれておりません。

(ご注文例) MG1R 75 H1寸法=100

寸法表(MG1R・MG1F・MG1S・MG1B・MG1P)

(単位:mm)

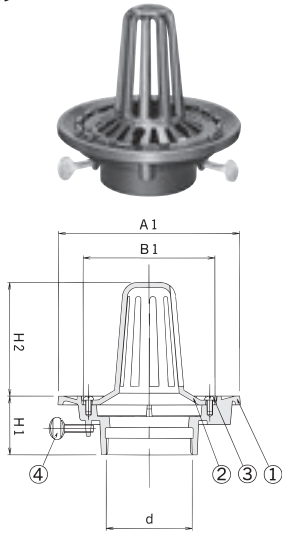
サイズ	A1	d	B1	B2	H1	H2	H3	H4	価格(円) (H1寸法70~200)					1梱入数
									MG1R	MG1F	MG1S	MG1B	MG1P	
50(2吋)	150	59.6	104	64	70以上	101	31	61	5,700	5,400	5,400	5,400	6,800	4
65(2½吋)	185	75.1	135	80	70以上	116	31	61	6,200	5,800	5,800	5,800	7,300	4
75(3吋)	185	87.8	135	93	70以上	116	31	61	6,600	6,200	6,200	6,200	7,700	4
100(4吋)	210	113.0	161	118	70以上	141	36	61	8,700	8,200	8,200	8,200	9,800	4
125(5吋)	240	138.4	191	144	70以上	166	36	61	12,500	11,600	11,600	11,600	13,600	2
150(6吋)	272	163.8	223	169	70以上	181	36	86	20,000	19,000	19,000	19,000	—	2

MG2R

■屋上用

防水方法

- モルタル
- 塗膜

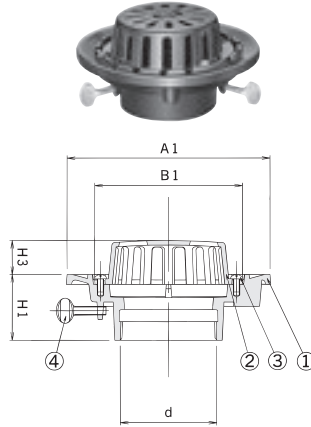


MG2F

■屋上・フロア用

防水方法

- モルタル
- 塗膜

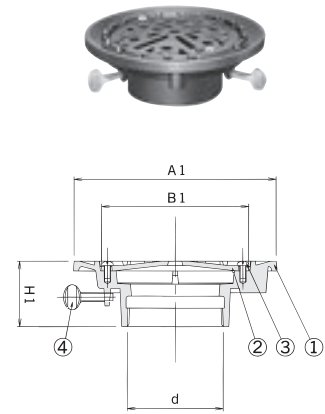


MG2S

■廊下・踊り場用

防水方法

- モルタル
- 塗膜

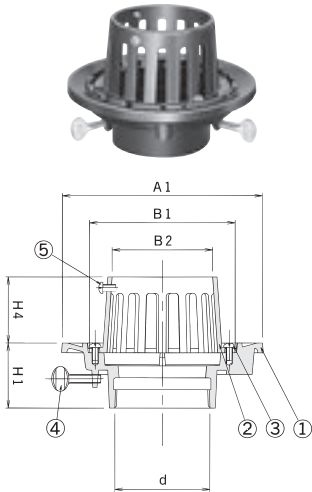


MG2B

■バルコニー中継用

防水方法

- モルタル
- 塗膜

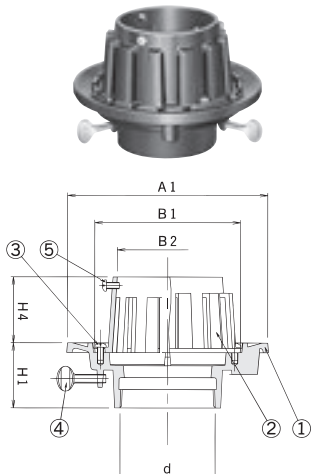


MG2P

■雨水飛散防止用
■バルコニー中継用

防水方法

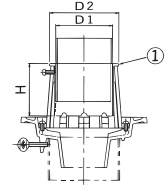
- モルタル
- 塗膜



*サイズ150は設定しておりません。

雨水飛散防止用ゴム DR(MG2B用)

■公団住宅標準詳細設計図集AE-603
■バルコニー中継ドレイン用



部品構成表

品番	品名	材質
①	雨水飛散防止用ゴム	天然ゴム

寸法表(雨水飛散防止用ゴム) (単位:mm)

サイズ	D1	D2	H	価格(円)
50(2吋)	61	77	66	1,400
75(3吋)	90	108	60	1,400
100(4吋)	115	133	60	1,500

部品構成表

品番	品名	材質	備考	サイズ	数量
①	本体	FC200	樹脂系塗装	—	1
②	ストレーナー	FC200	樹脂系塗装	—	1
③	プラマイネジ(ナベ)	C2700	—	M6×12	2
④	ウチワボルト	SWCH	ユニクロメッキ	M8×30	3
⑤	プラマイネジ(ナベ)	C2700	—	M6×12	3

※注文情報

- 排水管は、SGP管・VP管他用のねじ込み接続です。
- 表示価格には消費税は含まれておりません。

(ご注文例) MG2R 75

寸法表(MG2R・MG2F・MG2S・MG2B・MG2P)

(単位:mm)

サイズ	A1	d	B1	B2	H1	H2	H3	H4	価格(円)					1梱入数
									MG2R	MG2F	MG2S	MG2B	MG2P	
50(2吋)	150	59.6	104	64	55	101	31	61	5,000	4,700	4,700	4,700	6,100	4
65(2½吋)	185	75.1	135	80	60	116	31	61	5,400	5,000	5,000	5,000	6,500	4
75(3吋)	185	87.8	135	93	60	116	31	61	5,600	5,200	5,200	5,200	6,700	4
100(4吋)	210	113.0	161	118	60	141	36	61	7,500	7,000	7,000	7,000	8,600	4
125(5吋)	240	138.4	191	144	65	166	36	61	11,000	10,100	10,100	10,100	12,100	2
150(6吋)	272	163.8	223	169	65	181	36	86	17,700	16,700	16,700	16,700	—	1