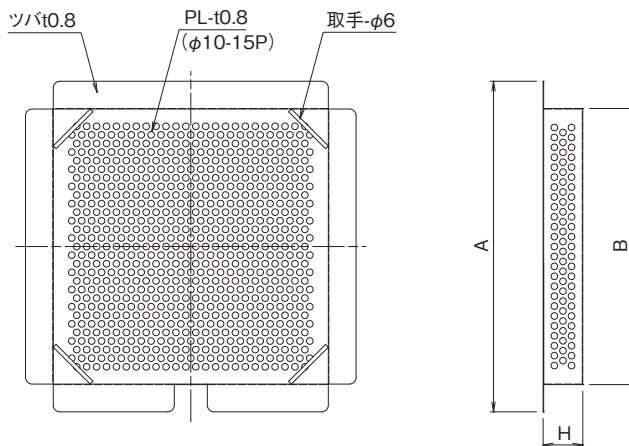
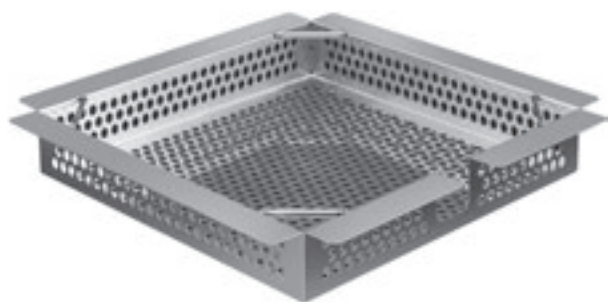


ステンレス製落葉バスケットエコノミータイプ

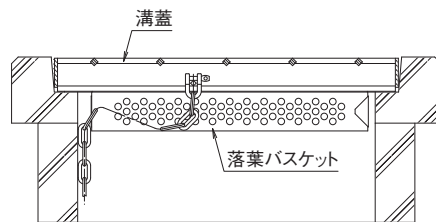
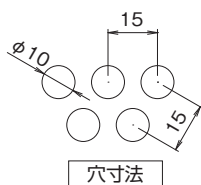
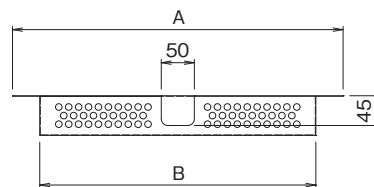
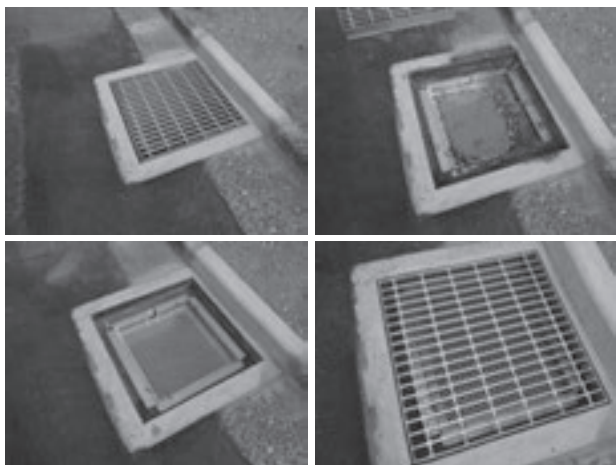


- AG-M 集水枳用
- AG-T 溜枳用
- AG-CD CD枳用

材質:SUS 304



●施工例



落葉バスケット 使用例

注意:蓋裏にリブのあるものには使用できない場合があります。

■AG-M

集水枳用(ツバ寸法 30mm)

格子蓋枳用

〈単位mm〉

呼称	A	B	H	価格
AG-M 300	325	268.2	60	29,300
AG-M 350	375	318.2	60	38,000
AG-M 450	475	418.2	60	47,100
AG-M 500	525	468.2	60	58,600
AG-M 600	625	568.2	60	64,400

■AG-T

溜枳用(ツバ寸法 30mm)

溜枳グレーチング用

〈単位mm〉

呼称	A	B	H	価格
AG-T 240	255	198.2	60	29,300
AG-T 300	315	258.2	60	29,700
AG-T 360	375	318.2	60	38,000
AG-T 450	475	418.2	60	47,100
AG-T 600	625	568.2	60	64,400

■AG-CD

CD枳用(ツバ寸法 42mm)

一般枳グレーチング用

〈単位mm〉

呼称	A	B	H	価格
AG-CD 300	350	269.2	60	38,000
AG-CD 360	410	329.2	60	40,500
AG-CD 400	450	369.2	60	47,100
AG-CD 450	500	419.2	60	48,700
AG-CD 500	550	469.2	60	57,000
AG-CD 600	650	569.2	60	71,800

※注文情報

- 表示価格には消費税は含まれておりません。
- 耐食性・剛性に優れたステンレス製パンチングメタルを使用しています。
- 落葉バスケット取付時の溝蓋の浮上がりがほとんどありません。
- バスケットは定期的に掃除を行ってください。