

# 長スパン用みぞぶた(横断溝用)

## IB-W(スベリ止)

スベリ止 普通目 横断溝用

**IB-W 125-6**

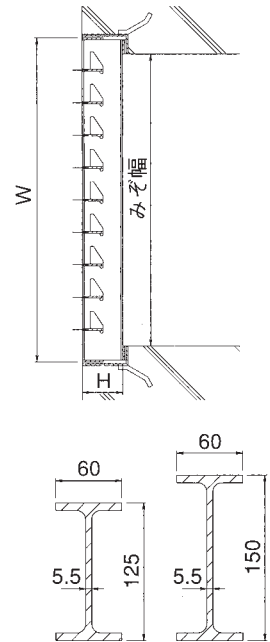
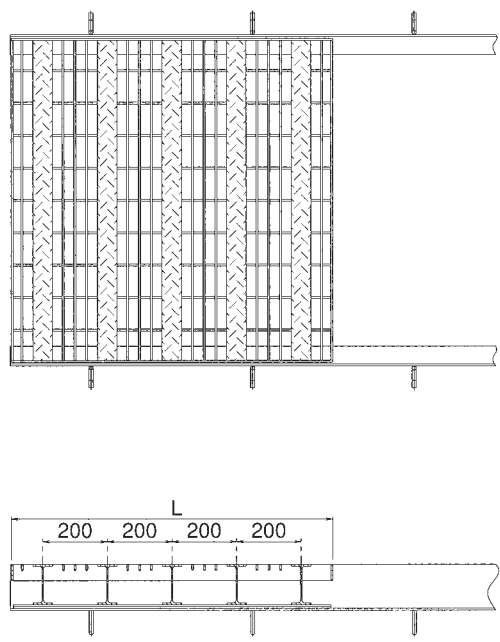
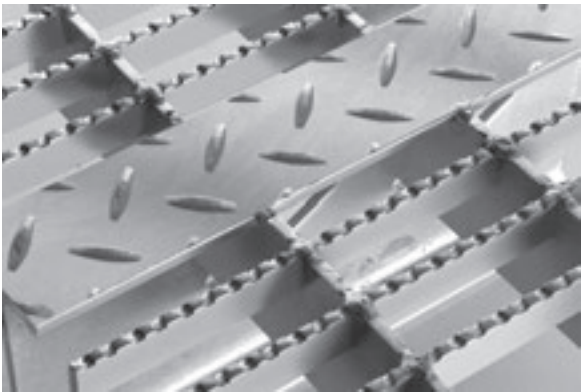
長スパン用  
みぞぶた  
スベリ止

みぞ幅寸法(600mm)  
主梁高さ(125mm)

T-25 T-20 T-14 T-6 T-2 歩道用

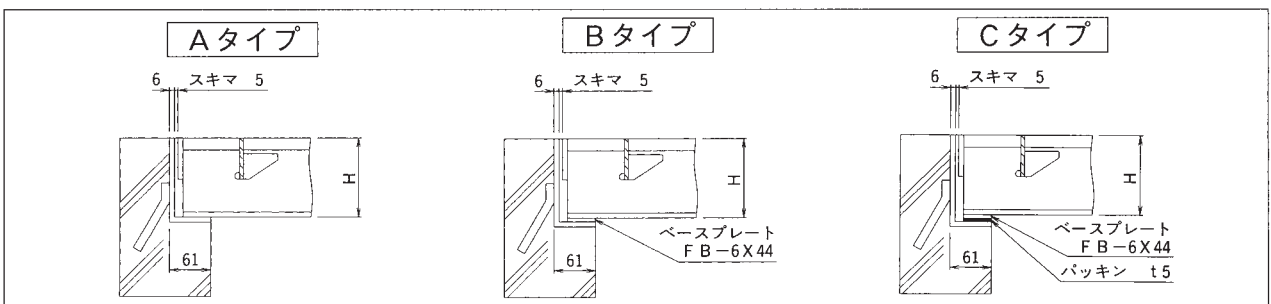
- 材質・表面処理
- 材質:SS400
- 処理:溶融亜鉛めっき(グレーチング)
- 樹脂系塗装(受枠)

※IB-Wは補助部材がスベリ止材、H鋼縞タイプです。



長スパン用  
みぞぶた  
スベリ止

IB-W グレーチング受枠



長スパンみぞぶた(スベリ止) (呼称・寸法・重量・価格表)

みぞ幅 mm	呼称記号	ニムラグレーチング						受 枠		総重量 kg/組	価 格		
		W mm	L mm	主梁桁		横桁		重量 kg/枚	寸法 mm		重量 kg/枚	本体	受枠
				Hmm	ピッチ	Hmm	ピッチ						
T-25 	700	IB-W 125-7	800	995	125	200	50	100	98.5	L131×61×6	19.7	118.2	※別途見積り させていただきます。
	800	IB-W 150-8	900	995	150	200	50	100	114.1	L156×61×6	22.1	136.2	
	900	IB-W 150-9	1000	995	150	200	50	100	126.3	L156×61×6	22.1	148.4	
	1000	IB-W 150-10	1100	995	150	150	50	100	138.6	L156×61×6	22.1	160.7	
	1100	IB-W 150-11	1200	995	150	150	50	100	150.9	L156×61×6	22.1	173.0	
	1200	IB-W 150-12	1300	995	150	150	50	100	163.2	L156×61×6	22.1	185.3	
	1300	IB-W 150-13	1400	995	150	130	50	100	178.6	L156×61×6	22.1	200.7	
1400	IB-W 150-14	1500	995	150	130	50	100	193.8	L156×61×6	22.1	215.9		

みぞ幅 mm	呼称記号	ニムラグレーチング						受 枠		総重量 kg/組	価 格		
		W mm	L mm	主梁桁		横桁		重量 kg/枚	寸法 mm		重量 kg/枚	本体	受枠
				Hmm	ピッチ	Hmm	ピッチ						
T-20 	800	IB-W 125-8	900	995	125	200	50	100	110.5	L131×61×6	19.7	130.2	※別途見積り させていただきます。
	900	IB-W 125-9	1000	995	125	200	50	100	122.3	L131×61×6	19.7	142.0	
	1000	IB-W 150-10	1100	995	150	200	50	100	138.6	L156×61×6	22.1	160.7	
	1100	IB-W 150-11	1200	995	150	200	50	100	150.9	L156×61×6	22.1	173.0	
	1200	IB-W 150-12	1300	995	150	200	50	100	163.2	L156×61×6	22.1	185.3	
	1300	IB-W 150-13	1400	995	150	150	50	100	175.6	L156×61×6	22.1	197.7	
	1400	IB-W 150-14	1500	995	150	150	50	100	187.8	L156×61×6	22.1	209.9	
	1500	IB-W 150-15	1600	995	150	150	50	100	200.1	L156×61×6	22.1	222.2	
	1600	IB-W 150-16	1700	995	150	130	50	100	206.8	L156×61×6	22.1	228.9	
	1700	IB-W 150-17	1800	995	150	130	50	100	219.1	L156×61×6	22.1	241.2	
	1800	IB-W 150-18	1900	995	150	130	50	100	231.5	L156×61×6	22.1	253.6	

みぞ幅 mm	呼称記号	ニムラグレーチング						受 枠		総重量 kg/組	価 格		
		W mm	L mm	主梁桁		横桁		重量 kg/枚	寸法 mm		重量 kg/枚	本体	受枠
				Hmm	ピッチ	Hmm	ピッチ						
T-14 	1100	IB-W 125-11	1200	995	125	200	50	100	146.2	L131×61×6	19.7	165.9	※別途見積り させていただきます。
	1200	IB-W 125-12	1300	995	125	200	50	100	158.1	L131×61×6	19.7	177.8	
	1300	IB-W 125-13	1400	995	125	200	50	100	170.0	L131×61×6	19.7	189.7	
	1400	IB-W 150-14	1500	995	150	200	50	100	187.8	L156×61×6	22.1	209.9	
	1500	IB-W 150-15	1600	995	150	200	50	100	200.1	L156×61×6	22.1	222.2	
	1600	IB-W 150-16	1700	995	150	200	50	100	212.4	L156×61×6	22.1	234.5	
	1700	IB-W 150-17	1800	995	150	150	50	100	224.8	L156×61×6	22.1	246.9	
	1800	IB-W 150-18	1900	995	150	150	50	100	237.1	L156×61×6	22.1	259.2	
	1900	IB-W 150-19	2000	995	150	150	50	100	249.4	L156×61×6	22.1	271.5	
	2000	IB-W 150-20	2100	995	150	150	50	100	261.7	L156×61×6	22.1	283.8	

長スパン用  
みぞぶた  
スベリ止