

# ボルト固定式落込みますぶたエコノミータイプ

## FGT-V(スベリ止、クロスバーピッチ50)

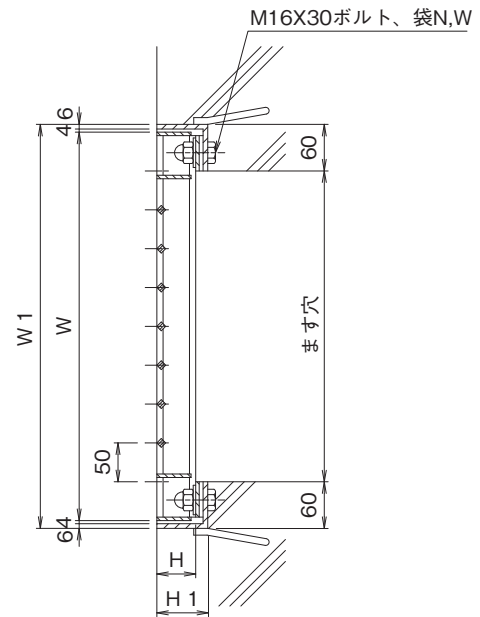
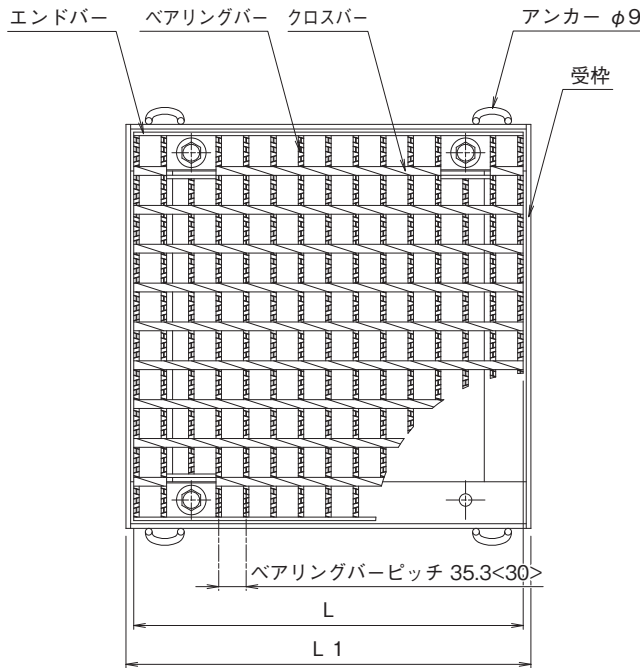
スベリ止 普通目 柵用



■材質・表面処理  
 材質:SS400  
 処理:溶融亜鉛めっき(グレーチング)  
 樹脂系塗装(受枠)

T-25 T-20 T-14 T-6 T-2 歩道用

ベアリングバーピッチ 35.3mm (H50~H90)  
 ベアリングバーピッチ 30.0mm (H32~H44)



※< >寸法は、H44以下の寸法です。

ボルト固定式  
 ますぶた  
 スベリ止50

## ボルト固定式落込みますぶた(呼称・寸法・重量・価格表)

ます穴 幅×長さ mm	呼称記号	ニムラグレーチング				受 枠				総重量 kg/組	価 格	
		W mm	L mm	H mm	重量 kg/枚	W1 mm	L1 mm	H1 mm	重量 kg/枚		本体	受枠
300×300	FGT-V 50-33	400	395	50	13.1	A型 420	420	61	9.3	22.4	20,400	16,300
						B型 420	420	66	9.7	22.8		18,700
350×350	FGT-V 50-35	450	450	50	16.8	A型 470	470	61	10.4	27.2	23,600	17,400
						B型 470	470	66	10.8	27.6		19,700
400×400	FGT-V 55-44	500	501	55	21.5	A型 520	520	66	12.0	33.5	28,700	18,400
						B型 520	520	71	12.5	34.0		20,600
450×450	FGT-V 60-45	550	550	60	28.6	A型 570	570	71	13.6	42.2	34,700	20,000
						B型 570	570	76	14.2	42.8		23,100
500×500	FGT-V 65-55	600	600	65	35.4	A型 620	620	76	15.6	51.0	40,300	21,500
						B型 620	620	81	16.2	51.6		24,600
600×600	FGT-V 75-66	700	700	75	54.3	A型 720	720	86	19.6	73.9	54,500	25,400
						B型 720	720	91	20.3	74.6		28,600
700×700	FGT-V 75-77	800	800	75	68.5	A型 820	820	86	22.3	90.8	68,800	29,400
						B型 820	820	91	23.1	91.6		34,200
800×800	FGT-V 90-88	900	890	90	97.9	A型 920	920	101	27.1	125.0	111,100	35,400
						B型 920	920	106	27.9	125.8		40,600
900×900	FGT-V 90-99	1000	995	90	116.3	A型 1020	1020	101	30.1	146.4	137,600	39,200
						B型 1020	1020	106	31.1	147.4		43,100

ます穴 幅×長さ mm	呼称記号	ニムラグレーチング				受 枠				総重量 kg/組	価 格	
		W mm	L mm	H mm	重量 kg/枚	W1 mm	L1 mm	H1 mm	重量 kg/枚		本体	受枠
300×300	FGT-V 44-33	400	395	44	10.2	A型 420	420	56	8.9	19.1	17,200	15,700
						B型 420	420	61	9.3	19.5		
350×350	FGT-V 50-35	450	450	50	16.8	A型 470	470	61	10.4	27.2	23,600	17,400
						B型 470	470	66	10.8	27.6		
400×400	FGT-V 50-44	500	501	50	19.9	A型 520	520	61	11.5	31.4	27,000	18,300
						B型 520	520	66	12.0	31.9		
450×450	FGT-V 55-45	550	550	55	26.3	A型 570	570	66	13.1	39.4	32,000	19,800
						B型 570	570	71	13.6	39.9		
500×500	FGT-V 55-55	600	600	55	30.9	A型 620	620	66	14.4	45.3	37,100	20,900
						B型 620	620	71	15.0	45.9		
600×600	FGT-V 65-66	700	700	65	47.7	A型 720	720	76	18.2	65.9	50,800	24,000
						B型 720	720	81	18.9	66.6		
700×700	FGT-V 75-77	800	800	75	68.5	A型 820	820	86	22.3	90.8	68,800	29,400
						B型 820	820	91	23.1	91.6		
800×800	FGT-V 75-88	900	890	75	83.0	A型 920	920	86	24.5	107.5	81,100	32,100
						B型 920	920	91	25.3	108.3		
900×900	FGT-V 90-99	1000	995	90	116.3	A型 1020	1020	101	30.1	146.4	137,600	39,200
						B型 1020	1020	106	31.1	147.4		
1000×1000	FGT-V 90-11 ※	1100	537+559	90	144.0	A型 1120	1120	101	33.4	177.4	172,200	49,000
						B型 1120	1120	106	34.4	178.4		

ます穴 幅×長さ mm	呼称記号	ニムラグレーチング				受 枠				総重量 kg/組	価 格	
		W mm	L mm	H mm	重量 kg/枚	W1 mm	L1 mm	H1 mm	重量 kg/枚		本体	受枠
300×300	FGT-V 38-33	400	395	38	9.1	A型 420	420	50	8.4	17.5	16,500	15,200
						B型 420	420	56	8.9	18.0		
350×350	FGT-V 44-35	450	450	44	13.1	A型 470	470	56	10.0	23.1	20,500	16,500
						B型 470	470	61	10.5	23.6		
400×400	FGT-V 44-44	500	500	44	16.3	A型 520	520	56	11.3	27.6	23,400	17,400
						B型 520	520	61	11.8	28.1		
450×450	FGT-V 50-45	550	550	50	24.4	A型 570	570	61	12.6	37.0	30,100	19,300
						B型 570	570	66	13.1	37.5		
500×500	FGT-V 50-55	600	600	50	28.7	A型 620	620	61	13.9	42.6	35,200	20,400
						B型 620	620	66	14.4	43.1		
600×600	FGT-V 55-66	700	700	55	41.7	A型 720	720	66	16.8	58.5	45,000	23,100
						B型 720	720	71	17.5	59.2		
700×700	FGT-V 60-77	800	800	60	57.0	A型 820	820	71	20.0	77.0	60,200	26,300
						B型 820	820	76	20.8	77.8		
800×800	FGT-V 65-88	900	890	65	72.9	A型 920	920	76	22.7	95.6	73,700	28,600
						B型 920	920	81	23.6	96.5		
900×900	FGT-V 65-99	1000	995	65	85.6	A型 1020	1020	76	25.3	110.9	87,300	32,600
						B型 1020	1020	81	26.3	111.9		
1000×1000	FGT-V 75-11 ※	1100	537+559	75	121.5	A型 1120	1120	86	30.2	151.7	123,500	42,400
						B型 1120	1120	91	31.2	152.7		

ます穴 幅×長さ mm	呼称記号	ニムラグレーチング				受 枠				総重量 kg/組	価 格	
		W mm	L mm	H mm	重量 kg/枚	W1 mm	L1 mm	H1 mm	重量 kg/枚		本体	受枠
300×300	FGT-V 32-33	400	395	32	7.9	A型 420	420	44	8.0	15.9	16,100	14,700
						B型 420	420	50	8.4	16.3		
350×350	FGT-V 32-35	450	450	32	10.2	A型 470	470	44	9.0	19.2	18,000	15,700
						B型 470	470	50	9.5	19.7		
400×400	FGT-V 32-44	500	500	32	12.7	A型 520	520	44	10.1	22.8	19,800	16,500
						B型 520	520	50	10.7	23.4		
450×450	FGT-V 32-45	550	545	32	14.0	A型 570	570	44	10.7	24.7	21,000	17,600
						B型 570	570	50	11.4	25.4		
500×500	FGT-V 38-55	600	600	38	19.4	A型 620	620	50	12.5	31.9	25,700	18,900
						B型 620	620	56	13.2	32.6		
600×600	FGT-V 38-66	700	695	38	25.0	A型 720	720	50	14.3	39.3	31,200	21,100
						B型 720	720	56	15.1	40.1		
700×700	FGT-V 44-77	800	800	44	37.7	A型 820	820	56	17.5	55.2	43,300	24,000
						B型 820	820	61	18.3	56.0		
800×800	FGT-V 44-88	900	900	44	46.0	A型 920	920	56	19.4	65.4	50,800	26,000
						B型 920	920	61	20.2	66.2		
900×900	FGT-V 50-99	1000	995	50	68.4	A型 1020	1020	61	22.4	90.8	67,800	31,500
						B型 1020	1020	66	23.4	91.8		
1000×1000	FGT-V 50-11 ※	1100	537+559	50	84.6	A型 1120	1120	61	24.9	109.5	91,700	39,200
						B型 1120	1120	66	26.0	110.6		

※注文情報

A型パッキン無し B型パッキン付

●エコノミータイプ 交通量の少ない道路に使用して下さい。グレーチング本体と受枠をボルト・ナットで固定する事により騒音、衝撃を低減する事が出来ます。

●表示価格には消費税は含まれておりません。

ボルト  
固定  
式  
ます  
ぶた

スベリ止50