

# 正方形用落込みますぶた

## FGM-V(スベリ止、クロスバーピッチ50)

スベリ止

普通目

柵用

### FGM-V 50-33

落込みますぶた  
スベリ止  
クロスバーピッチ50mm

みぞ幅寸法(300mm×300mm)  
ベアリングバーの高さ(50mm)

#### ■材質・表面処理

材質:SS400

処理:溶融亜鉛めっき(グレーチング)

樹脂系塗装(受枠)

T-25

T-20

T-14

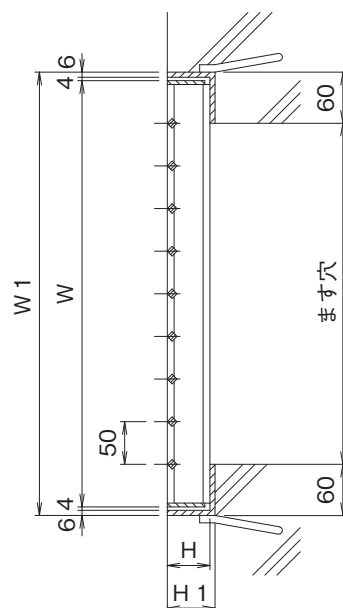
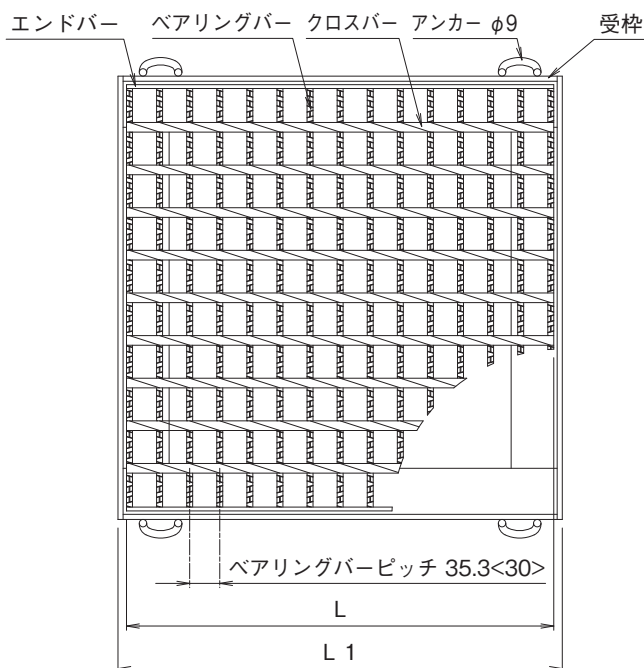
T-6

T-2

歩道用

ベアリングバーピッチ 35.3mm (H50~H90)

ベアリングバーピッチ 30.0mm (H25~H44)



※< >寸法は、H44以下の寸法です。

落込みますぶた

スベリ止50

## 柵用ますぶた(呼称・寸法・重量・価格表)

T-25	ます穴 幅×長さ mm	呼称記号	ニムラグレーチング				受枠				総重量 kg/組	価 格	
			W mm	L mm	H mm	重量 kg/枚	W1 mm	L1 mm	H1 mm	重量 kg/枚		本体	受枠
	300×300	FGM-V 50-33	400	395	50	12.0	420	420	56	8.6	20.6	12,400	9,700
	350×350	FGM-V 50-35	450	450	50	14.0	470	470	56	10.3	24.3	18,000	10,500
	400×400	FGM-V 55-44	500	501	55	20.1	520	520	61	11.1	31.2	20,800	11,800
	450×450	FGM-V 60-45	550	550	60	26.9	570	570	66	12.7	39.6	27,000	13,400
	500×500	FGM-V 65-55	600	600	65	33.7	620	620	71	14.0	47.7	32,400	14,700
	600×600	FGM-V 75-66	700	700	75	49.0	720	720	81	18.5	67.5	46,700	17,600
	700×700	FGM-V 75-77	800	800	75	66.7	820	820	81	20.8	87.5	60,900	21,300
	800×800	FGM-V 90-88	900	890	90	95.6	920	920	96	26.8	122.4	101,000	27,600
	900×900	FGM-V 90-99	1000	995	90	117.4	1020	1020	96	28.3	145.7	117,800	28,100

## 柵用ますぶた (呼称・寸法・重量・価格表)

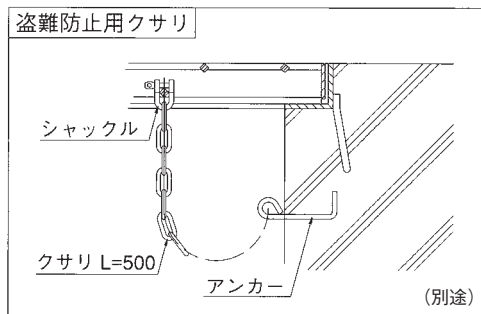
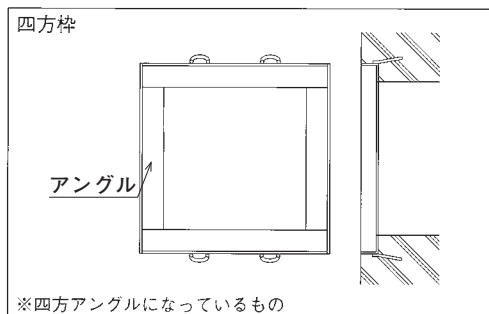
T-20	ます穴 幅×長さ mm	呼称記号	ニムラグレーチング				受 枠				総重量 kg/組	価 格	
			W mm	L mm	H mm	重量 kg/枚	W1 mm	L1 mm	H1 mm	重量 kg/枚		本体	受枠
	300×300	FGM-V 44-33	400	395	44	9.1	420	420	50	8.0	17.1	9,400	8,900
	350×350	FGM-V 50-35	450	450	50	14.0	470	470	56	10.3	24.3	18,000	10,500
	400×400	FGM-V 50-44	500	501	50	18.6	520	520	56	10.8	27.4	19,200	11,600
	450×450	FGM-V 55-45	550	550	55	23.6	570	570	61	12.2	35.8	24,300	13,200
	500×500	FGM-V 55-55	600	600	55	29.3	620	620	61	14.0	43.3	29,200	14,200
	600×600	FGM-V 65-66	700	700	65	45.9	720	720	71	17.1	63.0	43,000	17,500
	700×700	FGM-V 75-77	800	800	75	66.7	820	820	81	20.8	87.5	60,900	21,300
	800×800	FGM-V 75-88	900	890	75	81.1	920	920	81	23.9	105.0	73,300	23,900
	900×900	FGM-V 90-99	1000	995	90	117.4	1020	1020	96	28.3	145.7	117,800	28,100
	1000×1000	FGM-V 90-11 ※	1100	537+559	90	148.2	1120	1120	96	31.6	179.8	143,700	33,800

T-14 T-6	ます穴 幅×長さ mm	呼称記号	ニムラグレーチング				受 枠				総重量 kg/組	価 格	
			W mm	L mm	H mm	重量 kg/枚	W1 mm	L1 mm	H1 mm	重量 kg/枚		本体	受枠
	300×300	FGM-V 38-33	400	395	38	8.0	420	420	44	7.6	15.6	8,100	8,400
	350×350	FGM-V 44-35	450	450	44	10.6	470	470	50	10.1	20.7	14,000	9,900
	400×400	FGM-V 44-44	500	500	44	14.7	520	520	50	10.3	25.0	15,600	11,200
	450×450	FGM-V 50-45	550	550	50	21.8	570	570	56	12.6	34.4	22,400	12,400
	500×500	FGM-V 50-55	600	600	50	27.1	620	620	56	13.5	40.6	27,500	13,600
	600×600	FGM-V 55-66	700	700	55	39.5	720	720	61	16.5	56.0	37,200	16,500
	700×700	FGM-V 60-77	800	800	60	54.5	820	820	66	18.9	73.4	52,400	19,700
	800×800	FGM-V 65-88	900	890	65	70.8	920	920	71	22.4	93.2	65,900	22,300
	900×900	FGM-V 65-99	1000	995	65	87.5	1020	1020	71	24.7	112.2	81,200	24,600
	1000×1000	FGM-V 75-11 ※	1100	537+559	75	126.6	1120	1120	81	29.2	155.8	112,700	29,200

T-2	ます穴 幅×長さ mm	呼称記号	ニムラグレーチング				受 枠				総重量 kg/組	価 格	
			W mm	L mm	H mm	重量 kg/枚	W1 mm	L1 mm	H1 mm	重量 kg/枚		本体	受枠
	300×300	FGM-V 25-33	400	395	25	6.3	420	420	31	6.6	12.9	6,200	5,900
	350×350	FGM-V 32-35	450	450	32	8.0	470	470	38	8.6	16.6	8,700	9,100
	400×400	FGM-V 32-44	500	500	32	11.1	520	520	38	9.0	20.1	11,900	9,900
	450×450	FGM-V 32-45	550	545	32	12.5	570	570	38	9.8	22.3	13,500	11,000
	500×500	FGM-V 38-55	600	600	38	17.7	620	620	44	11.4	29.1	18,000	12,300
	600×600	FGM-V 38-66	700	695	38	23.1	720	720	44	13.5	36.6	23,400	14,400
	700×700	FGM-V 44-77	800	800	44	34.6	820	820	50	16.5	51.1	35,800	17,600
	800×800	FGM-V 44-88	900	900	44	43.6	920	920	50	18.3	61.9	43,000	19,700
	900×900	FGM-V 50-99	1000	995	50	70.1	1020	1020	56	22.7	92.8	67,500	22,700
	1000×1000	FGM-V 50-11 ※	1100	537+559	50	88.8	1120	1120	56	25.1	113.9	81,700	24,600

### ※注文情報

- ※はグレーチングが2枚割となります。(1枚でも製作可)
- 盗難防止用鎖が必要な場合は「鎖付」とご指示ください。(別途)
- 表示価格には消費税は含まれておりません。



ます  
ぶた  
式

スベリ止50