

CD(一般型)

- 一般型
- 普通目
- 柵用

CD

CDます用
一般型

300-2

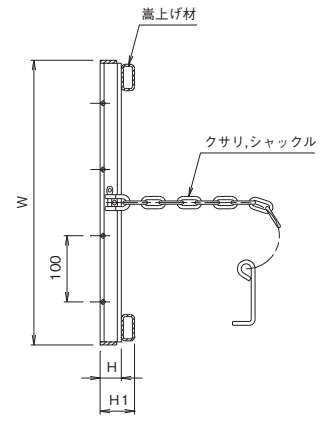
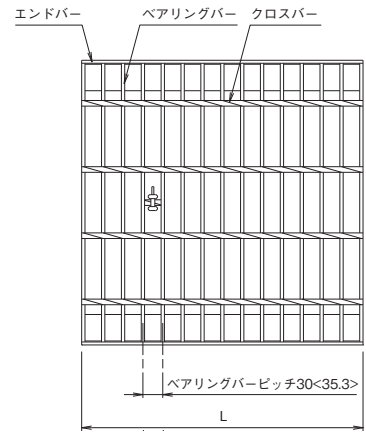
適用荷重(T-2)
ます穴寸法(300mm)

- T-25
T-20
T-14
T-6
T-2
歩道用

- 材質・表面処理
- 材質:SS400
- 処理:溶融亜鉛めっき(グレーチング)
- :電気亜鉛めっき(クサリ)

ベアリングバーピッチ 35.3mm (H50~H60)

ベアリングバーピッチ 30.0mm (H25~H44)



※< >寸法はH50以上の寸法です。

住宅局型
CDますぶた
一般型

ますぶた (呼称・寸法・重量・価格表)

	街きょうます型式	呼称記号	ニムラグレーチング				重量 kg/枚	価 格	
			Wmm	Lmm	Hmm	H1mm		ベアリングバー	
T-14	300用	CD 300-14	370	365	38	50	IB-5×3×38	8.4	11,400
	360用	CD 360-14	430	425	44	50	IB-5×3×44	10.4	15,000
	450用	CD 450-14	520	515	50	—	IB-7×4×50	17.2	22,600
	500用	CD 500-14	570	565	50	—	IB-7×4×50	20.7	26,900
	600用	CD 600-14	670	665	60	—	IB-7×4×60	34.0	41,100
T-2	300用	CD 300-2	370	365	25	50	IB-5×3×25	6.8	9,500
	360用	CD 360-2	430	425	32	52	IB-5×3×32	9.6	13,500
	450用	CD 450-2	520	515	32	52	IB-5×3×32	13.2	17,200
	500用	CD 500-2	570	565	32	52	IB-5×3×32	15.2	22,100
	600用	CD 600-2	670	665	38	58	IB-5×3×38	23.4	27,800

- ※注文情報
- 盗難防止用鎖が付属します。
 - 都営住宅設備工事共通詳細図1-5-1A
 - 塩化ビニール管敷設・排水ます用
 - 表示価格には消費税は含まれておりません。