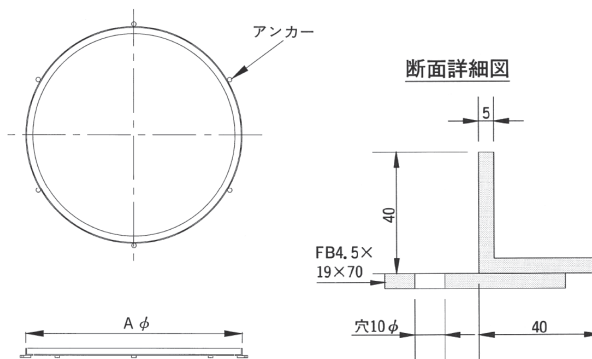
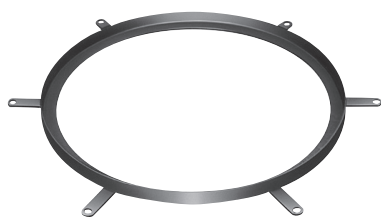


R-S



部品構成表

品番	品名	材質	備考
①	枠	SS400	樹脂系塗装

※注文情報

表示価格には消費税は含まれておりません。

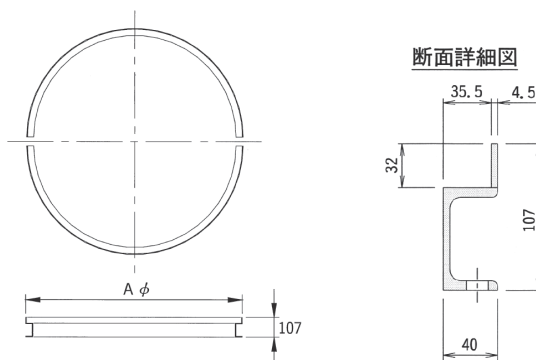
寸法表 (R-S)

〈単位:mm〉

サイズ	Aφ	アングル	重量(kg)	価格(円)
R-S1200φ	1220	L5×40×40	9.8	25,000
R-S1500φ	1520	L5×40×40	10.7	27,700

R-1S

インターロッキングブロック用



部品構成表

品番	品名	材質	備考
①	枠	SS400	樹脂系塗装

※注文情報

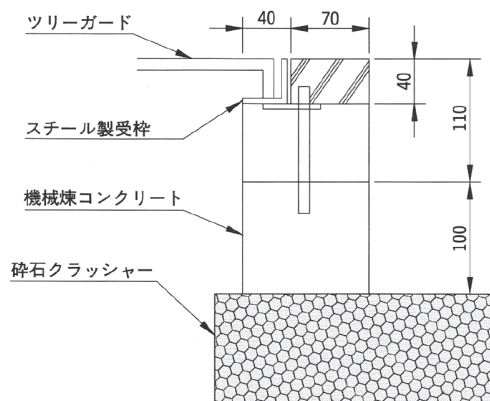
表示価格には消費税は含まれておりません。

寸法表 (R-1S)

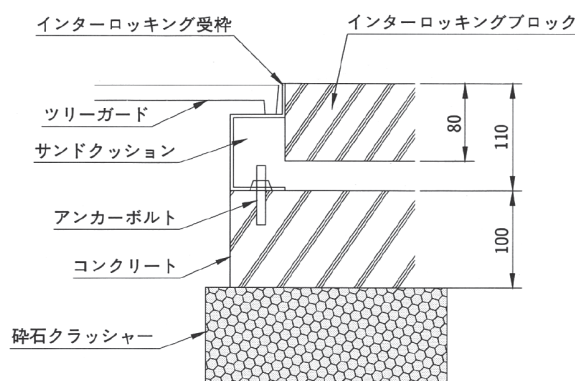
〈単位:mm〉

サイズ	外Aφ	ボルト穴	分割	重量(kg)	価格(円)
R-1S1200φ	1220	16φ	2枚割	30	69,300
R-1S1500φ	1520	16φ	2枚割	37	79,100

スチール製受枠(R-S)使用



インターロッキングブロック用受枠(R-1S)使用



ルーフトレイン

マンホール鉄蓋

カラー舗装用鉄蓋

カラー舗装化粧用グレーチング

フロアハッチ

上水道用鉄蓋

鑄鉄蓋製格子蓋/ガードコーナー

排水トラップ

排水金物/通気金物/吊環

ツリーガード

鋼板製グレーチング

ステンレス製グレーチング

F R P グレーチング

アルミ製グレーチング/樹脂グレーチング

車止め

技術資料・会社案内・施工例写真集