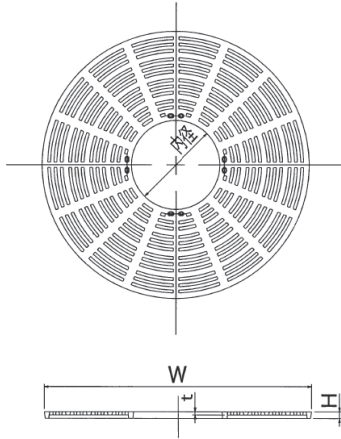
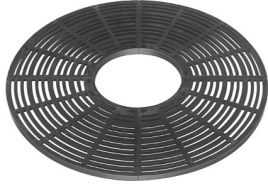
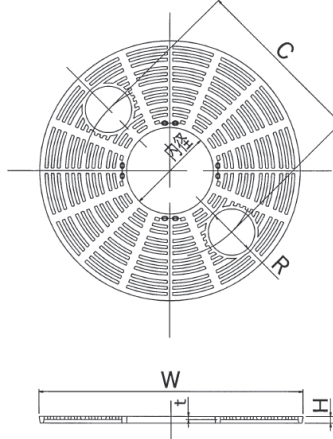
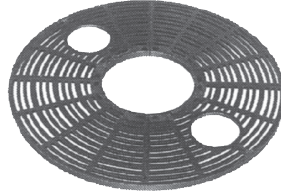


10

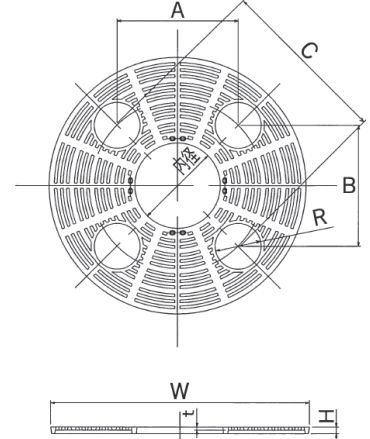
TC-MA (添木穴なし)

 ピッチ 30mm
スキマ 15mm


TC-MB (添木穴2カ所)

 ピッチ 30mm
スキマ 15mm


TC-MC (添木穴4カ所)

 ピッチ 30mm
スキマ 15mm


部品構成表

| 材質 | 備考 |
|-------|-------|
| FC200 | 樹脂系塗装 |

※注文情報

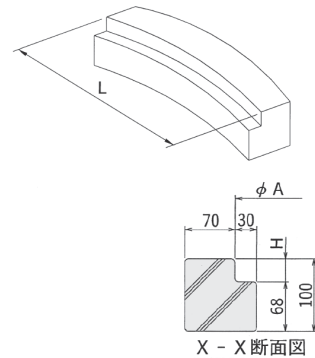
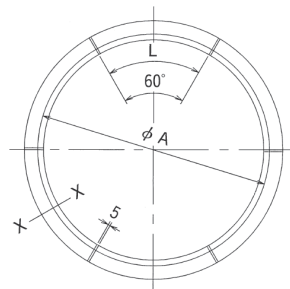
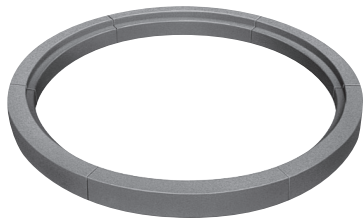
1. 根がいたまないように保護し樹木の成長を促進します。
2. 水はけ、水分の吸収をスムーズにします。
3. 表示価格には消費税は含まれておりません。
4. 連結金具・ボルトナット付
5. 外周受枠はR-ABC・R-S・R-ISを御使用下さい。
6. 重量は、すべて穴ナシの重量です。

〈単位:mm〉

寸法表 (TC-MA, TC-MB, TC-MC)

| サイズ | Wφ | 内径φ | Rφ | A | B | C | t | H | 重量 (kg) | 価格(円) | | | |
|-------|----------|------|-----|-----|-----|-----|------|----|---------|-------|--------|--------|--------|
| | | | | | | | | | | TC-MA | TC-MB | TC-MC | |
| TC-MA | 1200×400 | 1200 | 400 | 150 | 566 | 566 | 800 | 15 | 32 | 80 | 43,700 | 43,700 | 41,300 |
| | 1200×600 | 1200 | 600 | | 566 | 566 | 800 | 15 | 32 | 69 | 39,700 | 39,700 | 38,400 |
| TC-MB | 1500×400 | 1500 | 400 | 200 | 827 | 827 | 1170 | 15 | 32 | 120 | 73,500 | 71,500 | 68,500 |
| | | | | | 827 | 827 | 1170 | 15 | 32 | 110 | 68,700 | 67,400 | 64,500 |

R-ABC

 コンクリート製
外周ブロック


※注文情報

1. 周囲の芝生・舗装に対して境界止となります。
2. 表示価格には消費税は含まれておりません。
3. 蓋TC-MA・TC-MB・TC-MCを御使用下さい。

寸法表 (R-ABC)

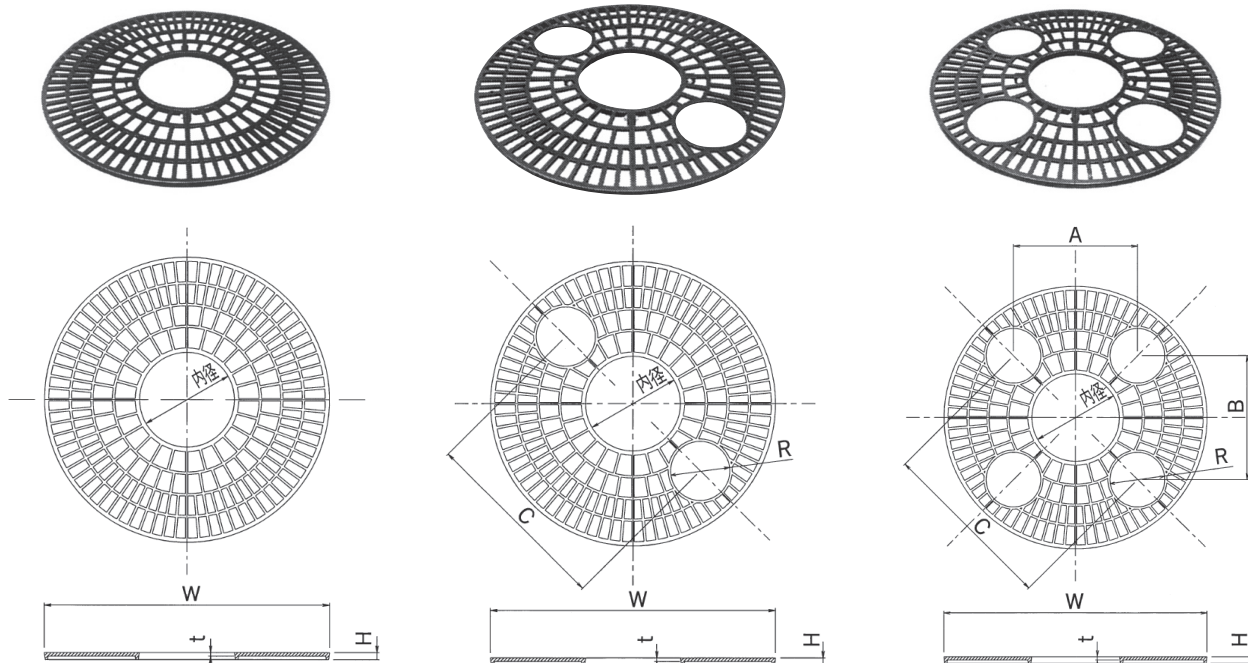
〈単位:mm〉

| サイズ | Aφ | L | H | 重量 | 価格(円) |
|------------|------|-----|----|----|--------|
| R-ABC1200φ | 1210 | 628 | 32 | 78 | 26,300 |
| R-ABC1500φ | 1510 | 785 | 32 | 99 | 32,600 |

TC-M1 (添木穴なし)

TC-M2 (添木穴2カ所)

TC-M3 (添木穴4カ所)



部品構成表

| 材質 | 備考 |
|-------|-------|
| FC200 | 樹脂系塗装 |

※注文情報

- 1.根がいたまないように保護し樹木の成長を促進します。
- 2.水はけ、水分の吸収をスムーズにします。
- 3.連結金具・ボルトナット付
- 4.表示価格には消費税は含まれておりません。
- 5.外周受枠はR-ABC・R-S・R-ISを御使用下さい。
- 6.重量は、すべて穴ナシの重量です。

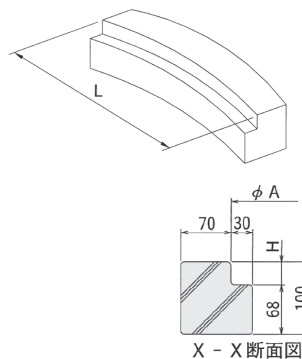
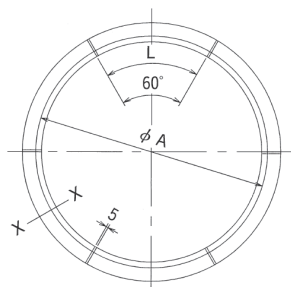
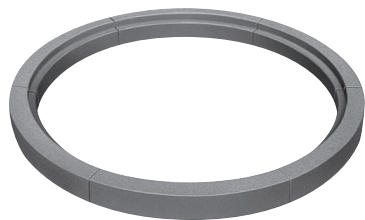
〈単位:mm〉

■寸法表 (TC-M1、TC-M2、TC-M3)

| サイズ | Wφ | 内径φ | Rφ | A | B | C | t | H | 重量 (kg) | 価格(円) | | | |
|----------------|----------|------|-----|-----|-----|-----|------|----|---------|-------|--------|--------|--------|
| | | | | | | | | | | TC-M1 | TC-M2 | TC-M3 | |
| TC-M1 TC-M2 | 1200×400 | 1200 | 400 | 250 | 566 | 566 | 800 | 15 | 30 | 53 | 39,800 | 39,300 | 39,200 |
| TC-M3 | 1500×600 | 1500 | 600 | | 715 | 715 | 1011 | 20 | 30 | 89 | 53,400 | 52,600 | 51,900 |

R-ABC

コンクリート製
外周ブロック



※注文情報

- 1.周囲の芝生・舗装に対して境界止となります。
- 2.表示価格には消費税は含まれておりません。
- 3.蓋TC-M1・TC-M2・TC-M3を御使用下さい。

■寸法表 (R-ABC)

〈単位:mm〉

| サイズ | Aφ | L | H | 重量 (kg) | 価格(円) |
|------------|------|-----|----|---------|--------|
| R-ABC1200φ | 1210 | 628 | 32 | 78 | 26,300 |
| R-ABC1500φ | 1510 | 785 | 32 | 99 | 32,600 |

ルーフトレイン

マンホール鉄蓋

カラー舗装用鉄蓋

カラー舗装化粧用グレーチング

フロアーハッチ

上水道用鉄蓋

鋳鉄蓋製格子蓋 / ガードコーナー

排水トラップ

排水金物 / 通気金物 / 吊環

ツリーガード

鋼板製グレーチング

ステンレス製グレーチング

F R P グレーチング

アルミ製グレーチング / 樹脂グレーチング

車止め

技術資料・会社案内・施工例写真集