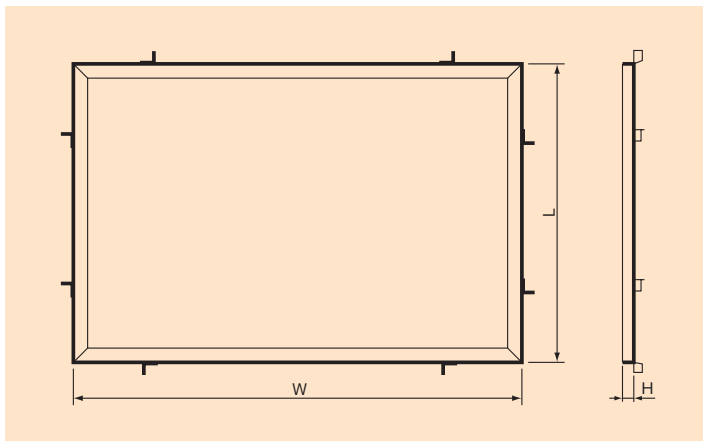


四方四面受枠



■寸法表

	受枠外寸法	本体寸法	四方四面受枠価格	備考
四方四面受枠	W900×L600×H15	W890×L590×H15	20,000	ST SG SG-V
	W900×L600×H20	W890×L590×H20	21,700	
	W1200×L600×H15	W1190×L590×H15	22,600	
	W1200×L600×H20	W1190×L590×H20	24,400	
	W1200×L900×H15	W1190×L890×H15	25,100	
	W1200×L900×H20	W1190×L890×H20	27,000	
	W1800×L900×H15	W1790×L890×H15	30,100	
	W1800×L900×H20	W1790×L890×H20	32,400	

C形四方枠



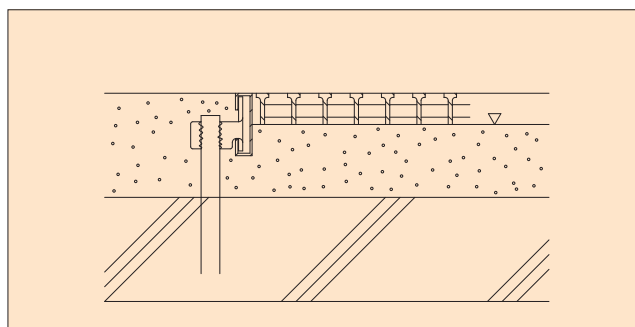
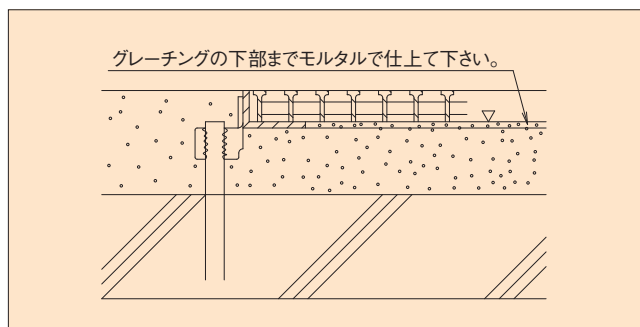
直角ジョイント

■寸法表

※C型四方枠は現場組立てになります。

	受枠外寸法	本体寸法	価格	備考
C形四方枠	W910×L610×H30	W890×L590×H15・20	11,900	ST SG SG-V
	W1210×L610×H30	W1190×L590×H15・20	16,000	
	W1210×L910×H30	W1190×L890×H15・20	24,400	
	W1810×L910×H30	W1790×L890×H15・20	36,800	
直角ジョイント	—	—	1,300	

納まり図



ルーフトレイン

マンホール鉄蓋

カラー舗装用鉄蓋

カラー舗装化粧用グレーチング

フロアハッチ

上水道用鉄蓋

鋳鉄蓋製格子蓋／ガードコーナー

排水トラップ

排水金物／通気金物／吊環

ツリーガード

鋼板製グレーチング

ステンレス製グレーチング

F R P グレーチング

アルミ製グレーチング／樹脂グレーチング

車止め

技術資料・会社案内・施工例写真集