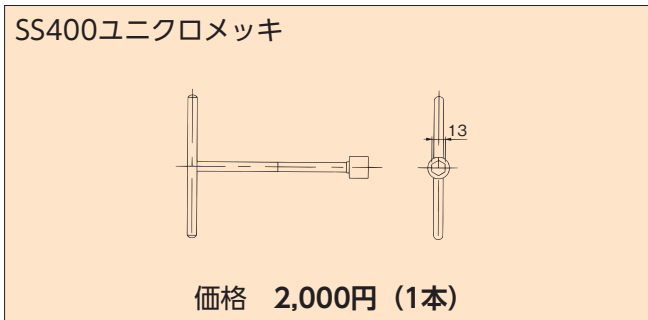
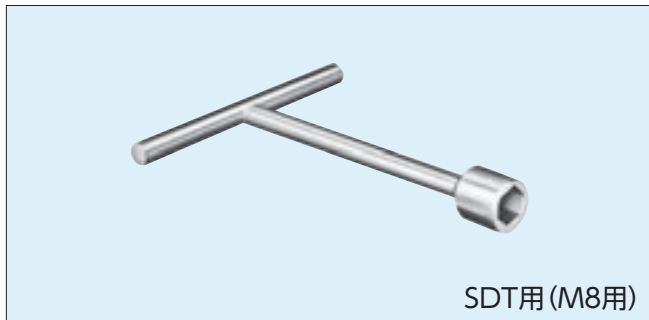


Tボックス13



ルーフトレイン
マンホール鉄蓋

カラー舗装用鉄蓋

カラー舗装化粧用グレーチング

フロアーハッチ

上水道用鉄蓋

鋳鉄蓋製格子蓋 / ガードコーナー

排水トラップ

排水金物 / 通気金物 / 吊環

ツリーガード

鋼板製グレーチング

ステンレス製グレーチング

F R P グレーチング

アルミ製グレーチング / 樹脂グレーチング

車止め

技術資料・会社案内・施工例写真集

連結クリップ

ボルト連結金具

① H19-H25 ② H32-H38 ③ H44-H60

鋼板製電気亜鉛メッキ付

① H19用
② H25用
③ H32用
④ H38用
⑤ H44用
⑥ H60用

① 13.5 ② 15.7 ③ 16

① 19 ② 24 ③ 24

① 46 ② 61 ③ 61

価格 500円

KTクリップ- S、- M、- L

ステンレス製

S=12 M=16 L=20

S=37 M=44 L=43

S=15 M=15 L=20

価格 450円

■ステンレス製グレーチング用連結クリップ対応表

ボルト連結金具

	FB3×15	FB3×20	FB3×25	FB3×32	FB4×15	FB4×20	FB4×25	FB4×32	FB4×38	FB4×50
P=10	ボルト連結金具①			—	ボルト連結金具①			—		—
P=13	ボルト連結金具①			ボルト連結金具②	ボルト連結金具①			ボルト連結金具②		ボルト連結金具③
P=15	ボルト連結金具①			ボルト連結金具②	ボルト連結金具①			ボルト連結金具②		ボルト連結金具③
P=22	ボルト連結金具①			ボルト連結金具②	ボルト連結金具①			ボルト連結金具②		ボルト連結金具③
P=30	ボルト連結金具①			ボルト連結金具②	ボルト連結金具①			ボルト連結金具②		ボルト連結金具③

KTクリップ

	FB3×15	FB3×20	FB3×25	FB3×32	FB4×15	FB4×20	FB4×25	FB4×32	FB4×38	FB4×50
P=10	KTクリップ-S									
P=13	KTクリップ-S									
P=15	KTクリップ-S									
P=22	KTクリップ-S									
P=30	KTクリップ-S									