

T-14

TLD-14 側溝用

スチール製 スチール スペリ止目地
目地ピッチ 15mm
充填深さ 30mm



部品構成表

品番	品名	材質	備考
①	蓋	SS400	溶融亜鉛メッキ
②	目地	SS400	溶融亜鉛メッキ
③	受枠	SS400	溶融亜鉛メッキ
④	補強材	SS400	溶融亜鉛メッキ T-14用のみ

寸法表

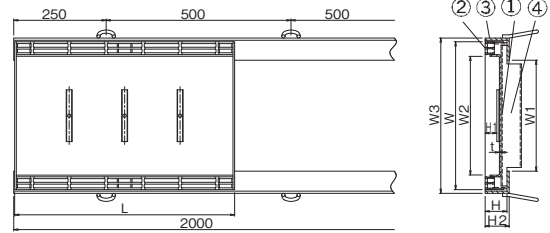
適用荷重	みぞ幅	呼称	W	W1	W2	W3	L	H	H1	H2	t	蓋重量 (kg)	蓋 価 格 (円)		受枠価格 (円/両側1m)	
													(円/枚)	(円/m)	メッキ付	樹脂系塗装
T-14	200	TLD-14 60-2	300	200	221	320	595	60	30	66	4.5	12.7	19,140	31,900	14,700	9,300
	250	TLD-14 60-2.5	350	250	271	370						14.2	23,760	39,600		
	300	TLD-14 60-3	400	300	321	420						17.3	27,780	46,300		
	400	TLD-14 60-4	500	400	418	520						31.0	38,640	64,400		
	450	TLD-14 60-4.5	550	450	468	570						33.7	40,980	68,300		
T-2	200	TLD-2 60-2	300	200	221	320	595	60	30	66	4.5	10.3	14,520	24,200	14,700	9,300
	250	TLD-2 60-2.5	350	250	271	370						11.4	15,060	25,100		
	300	TLD-2 60-3	400	300	321	420						12.5	18,300	30,500		
	400	TLD-2 60-4	500	400	418	520						19.4	25,320	42,200		
	450	TLD-2 60-4.5	550	450	468	570						21.0	26,580	44,300		

(単位:mm)

T-2

TLD-2 側溝用

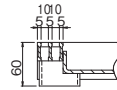
スチール製 スチール スペリ止目地
目地ピッチ 15mm
充填深さ 30mm



※注文情報

- 開閉ハンドルは、T型取手(別売)をご使用下さい。
- 受枠は樹脂系塗装仕上もできます。
- 表示価格には消費税は含まれておりません。

(ご注文例) TLD-14 60-2



T-14

TMD-14 集水樹用

スチール製 スチール スペリ止目地
目地ピッチ 15mm
充填深さ 30mm



部品構成表 (TMD-14)

品番	品名	材質	備考
①	本体	SS400	溶融亜鉛メッキ
②	目地	SS400	溶融亜鉛メッキ
③	受枠	SS400	溶融亜鉛メッキ
④	補強材	SS400	溶融亜鉛メッキ T-14用のみ

寸法表

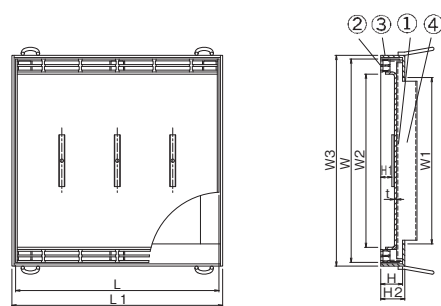
適用荷重	柵 穴	呼称	W	W1	W2	W3	L	L1	H	H1	H2	t	蓋重量 (kg)	蓋 価 格 (円)		受 枠 価 格 (円)	
														(円/枚)	(円/m)	溶融亜鉛メッキ付	受枠のみ樹脂系塗装
T-14	300×300	TMD-14 60-30	400	300	321	420	400	420	60	30	66	4.5	12.5	17,100	16,100	10,200	
	450×450	TMD-14 60-45	550	450	468	570	550	570					24.9	35,800	21,200	12,200	
	600×600	TMD-14 60-60	700	600	618	720	700	720					43.9	75,400	25,500	21,900	
T-2	300×300	TMD-2 60-30	400	300	321	420	400	420	60	30	66	4.5	9.5	13,300	16,100	10,200	
	450×450	TMD-2 60-45	550	450	468	570	550	570					18.4	25,100	21,200	12,200	
	600×600	TMD-2 60-60	700	600	618	720	700	720					27.8	40,300	25,500	21,900	

(単位:mm)

T-2

TMD-2 集水樹用

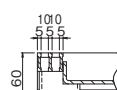
スチール製 スチール スペリ止目地
目地ピッチ 15mm
充填深さ 30mm



※注文情報

- 開閉ハンドルは、T型取手(別売)をご使用下さい。
- 受枠は樹脂系塗装仕上もできます。
- 表示価格には消費税は含まれておりません。

(ご注文例) TMD-2 60-30



ルーフトレイン

マンホール鉄蓋

カラー舗装用鉄蓋

カラー舗装化粧用グレーチング

フロアハッチ

上水道用鉄蓋

铸铁蓋製格子蓋/ガードコーナー

排水トラップ

排水金物/通気金物/吊環

ツリーガード

鋼板製グレーチング

ステンレス製グレーチング

FRPグレーチング

アルミ製グレーチング/樹脂グレーチング

車止め

技術資料・会社案内・施工例写真集