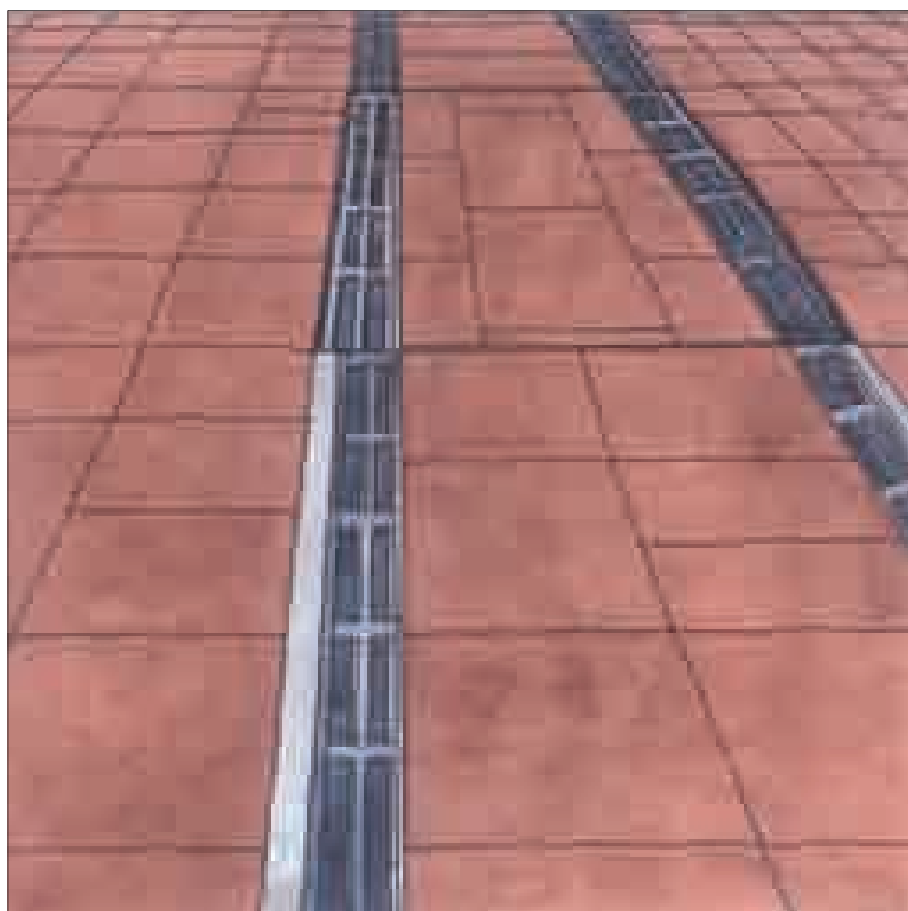


カラー舗装化粧用 グレーチング

4



4

カラー舗装化粧用グレーチング受枠

● スチール製 (SS400) 溶融亜鉛メッキ付・樹脂系塗装付

TLI-14・TLI-2 TMI-14・TMI-2	TLI-14・TLI-2 (パッキン付) TMI-14・TMI-2 (パッキン付)	TLD-14・TLD-2 TMD-14・TMD-2	TLD-14・TLD-2 (パッキン付) TMD-14・TMD-2 (パッキン付)
TL-100 (106×60×6)	TL-100P (111×60×6)	TL-60 (66×60×6)	TL-60P (71×60×6)

カラー舗装化粧用グレーチング受枠

● ステンレス製 (SUS304)

TLD-14S・TLD-2S TMD-14S・TMD-2S SUS-TGD・SUS-TGM	TLD-14S・TLD-2S (パッキン付) TMD-14S・TMD-2S (パッキン付) SUS-TGD・SUS-TGM (パッキン付)	TLD-14S・TLD-2S TMD-14S・TMD-2S SUS-TGD・SUS-TGM	TLD-14S・TLD-2S (パッキン付) TMD-14S・TMD-2S (パッキン付) SUS-TGD・SUS-TGM (パッキン付)
TLS-60 (63×50×3)	TLS-60P (68×50×3)	TLSK-60 (63×50×3)	TLSK-60P (68×50×3)

TLI-14S・TLI-2S TMI-14S・TMI-2S	TLI-14S・TLI-2S (パッキン付) TMI-14S・TMI-2S (パッキン付)	TLI-14S・TLI-2S TMI-14S・TMI-2S	TLI-14S・TLI-2S (パッキン付) TMI-14S・TMI-2S (パッキン付)
TLS-100 (103×50×3)	TLS-100P (108×50×3)	TLSK-100 (103×50×3)	TLSK-100P (108×50×3)

ルーフ
ドレイン

マンホール
鉄蓋

カラー
舗装用
鉄蓋

カラー
舗装化粧用
グレーチング

フローア
ハッチ

上水道用
鉄蓋

鋳鉄蓋
格子蓋/
ガード
コーナー

排水
トラップ

排水金物/
通気金物/
吊環

ツリー
ガード

鋼板製
グレーチング

ステンレス製
グレーチング

F R P
グレーチング

アルミ製
グレーチング/
樹脂
グレーチング

車止め

技術資料・
会社案内・
施工例
写真集

●製品一覧表

TLI-14 (P144)	TLI-2 (P144)	TMI-14 (P144)	TMI-2 (P144)
TLD-14 (P145)	TLD-2 (P145)	TMD-14 (P145)	TMD-2 (P145)
TLI-14S (P146)	TLI-2S (P146)	TMI-14S (P146)	TMI-2S (P146)
TLD-14S (P147)	TLD-2S (P147)	TMD-14S (P147)	TMD-2S (P147)
	<p>スリットピッチ10mm</p> <p>SUS-T型取手</p>	<p>スリットピッチ15mm</p> <p>T型取手</p>	
TLU-(2)S (P148)			

ルーフトレイン

マンホール鉄蓋

カラー舗装用鉄蓋

カラー舗装化粧用グレーチング

フロアーハッチ

上水道用鉄蓋

鑄鉄蓋製格子蓋／ガードコーナー

排水トラップ

排水金物／通気金物／吊環

ツリガード

鋼板製グレーチング

ステンレス製グレーチング

FRPグレーチング

アルミ製グレーチング／樹脂グレーチング

車止め

技術資料・会社案内・施工例写真集

4

T-14

TLI-14 側溝用

 スチール製 スチール スペリ止目地
 目地ピッチ 15mm
 充填深さ 70mm


部品構成表

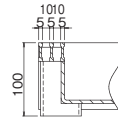
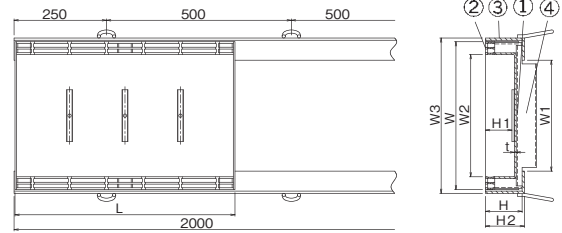
品番	品名	材質	備考
①	蓋	SS400	溶融亜鉛メッキ
②	目地	SS400	溶融亜鉛メッキ
③	受枠	SS400	溶融亜鉛メッキ
④	補強材	SS400	溶融亜鉛メッキ T-14用のみ

寸法表

適用荷重	みぞ幅	呼称	W	W1	W2	W3	L	H	H1	H2	t	蓋重量(kg)	蓋価格(円)		受枠価格(円/両側1m)	
													(円/枚)	(円/m)	メッキ付	樹脂系塗装
T-14	200	TLI-14 100-2	300	200	230	320	595	100	70	106	4.5	15.4	24,840	41,400	19,700	11,500
	250	TLI-14 100-2.5	350	250	280	370						17.0	26,580	44,300		
	300	TLI-14 100-3	400	300	330	420						20.0	29,040	48,400		
	400	TLI-14 100-4	500	400	430	520						33.1	40,380	67,300		
	450	TLI-14 100-4.5	550	450	480	570						35.8	42,720	71,200		
T-2	200	TLI-2 100-2	300	200	230	320	595	100	70	106	4.5	12.8	23,160	38,600	19,700	11,500
	250	TLI-2 100-2.5	350	250	280	370						14.1	24,840	41,400		
	300	TLI-2 100-3	400	300	330	420						15.3	27,000	45,000		
	400	TLI-2 100-4	500	400	430	520						21.4	35,040	58,400		
	450	TLI-2 100-4.5	550	450	480	570						22.9	36,480	60,800		

T-2

TLI-2 側溝用

 スチール製 スチール スペリ止目地
 目地ピッチ 15mm
 充填深さ 70mm


※注文情報

- 開閉ハンドルは、T型取手(別売)をご使用下さい。
- 受枠は樹脂系塗装仕上もできます。
- 表示価格には消費税は含まれておりません。

(ご注文例) TLI-14 100-2.5

(単位:mm)

T-14

TMI-14 集水樹用

 スチール製 スチール スペリ止目地
 目地ピッチ 15mm
 充填深さ 70mm


部品構成表

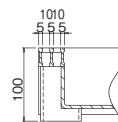
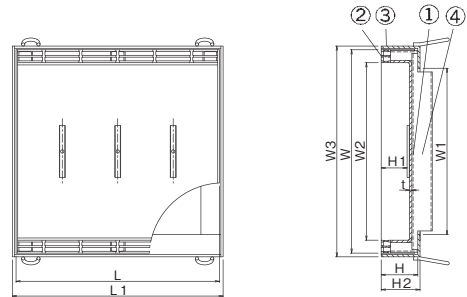
品番	品名	材質	備考
①	本体	SS400	溶融亜鉛メッキ
②	目地	SS400	溶融亜鉛メッキ
③	受枠	SS400	溶融亜鉛メッキ
④	補強材	SS400	溶融亜鉛メッキ T-14用のみ

寸法表

適用荷重	樹穴	呼称	W	W1	W2	W3	L	L1	H	H1	H2	t	蓋重量(kg)	蓋価格(円)	受枠価格(円)	
															溶融亜鉛メッキ付	受枠のみ樹脂系塗装
T-14	300×300	TMI-14 100-30	400	300	330	420	400	420	100	70	106	4.5	14.8	23,500	23,500	21,700
	450×450	TMI-14 100-45	550	450	480	570	550	570					28.2	35,100	29,300	25,500
	600×600	TMI-14 100-60	700	600	630	720	700	720					48.0	73,700	36,300	30,700
T-2	300×300	TMI-2 100-30	400	300	330	420	400	420	100	70	106	4.5	11.8	22,200	23,500	21,700
	450×450	TMI-2 100-45	550	450	480	570	550	570					21.6	33,000	29,300	25,500
	600×600	TMI-2 100-60	700	600	630	720	700	720					32.0	56,000	36,300	30,700

T-2

TMI-2 集水樹用

 スチール製 スチール スペリ止目地
 目地ピッチ 15mm
 充填深さ 70mm


※注文情報

- 開閉ハンドルは、T型取手(別売)をご使用下さい。
- 受枠は樹脂系塗装仕上もできます。
- 表示価格には消費税は含まれておりません。

(ご注文例) TMI-2 100-45

(単位:mm)

T-14

TLD-14 側溝用

スチール製 スチール スペリ止目地
目地ピッチ 15mm
充填深さ 30mm



部品構成表

品番	品名	材質	備考
①	蓋	SS400	溶融亜鉛メッキ
②	目地	SS400	溶融亜鉛メッキ
③	受枠	SS400	溶融亜鉛メッキ
④	補強材	SS400	溶融亜鉛メッキ T-14用のみ

寸法表

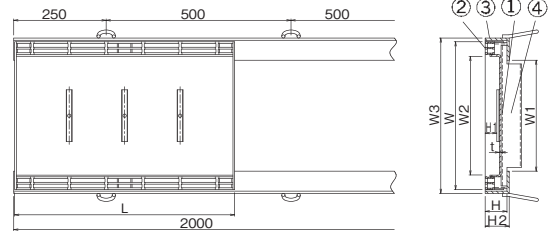
適用荷重	みぞ幅	呼称	W	W1	W2	W3	L	H	H1	H2	t	蓋重量 (kg)	蓋 価 格 (円)		受枠価格 (円/両側1m)	
													(円/枚)	(円/m)	メッキ付	樹脂系塗装
T-14	200	TLD-14 60-2	300	200	221	320	595	60	30	66	4.5	12.7	17,400	29,000	14,000	8,900
	250	TLD-14 60-2.5	350	250	271	370						14.2	21,600	36,000		
	300	TLD-14 60-3	400	300	321	420						17.3	25,260	42,100		
	400	TLD-14 60-4	500	400	418	520						31.0	35,100	58,500		
	450	TLD-14 60-4.5	550	450	468	570						33.7	37,260	62,100		
T-2	200	TLD-2 60-2	300	200	221	320	595	60	30	66	4.5	10.3	13,200	22,000	14,000	8,900
	250	TLD-2 60-2.5	350	250	271	370						11.4	13,680	22,800		
	300	TLD-2 60-3	400	300	321	420						12.5	16,620	27,700		
	400	TLD-2 60-4	500	400	418	520						19.4	23,040	38,400		
	450	TLD-2 60-4.5	550	450	468	570						21.0	24,180	40,300		

(単位:mm)

T-2

TLD-2 側溝用

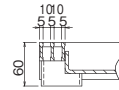
スチール製 スチール スペリ止目地
目地ピッチ 15mm
充填深さ 30mm



※注文情報

- 開閉ハンドルは、T型取手(別売)をご使用下さい。
- 受枠は樹脂系塗装仕上もできます。
- 表示価格には消費税は含まれておりません。

(ご注文例) TLD-14 60-2



T-14

TMD-14 集水樹用

スチール製 スチール スペリ止目地
目地ピッチ 15mm
充填深さ 30mm



部品構成表 (TMD-14)

品番	品名	材質	備考
①	本体	SS400	溶融亜鉛メッキ
②	目地	SS400	溶融亜鉛メッキ
③	受枠	SS400	溶融亜鉛メッキ
④	補強材	SS400	溶融亜鉛メッキ T-14用のみ

寸法表

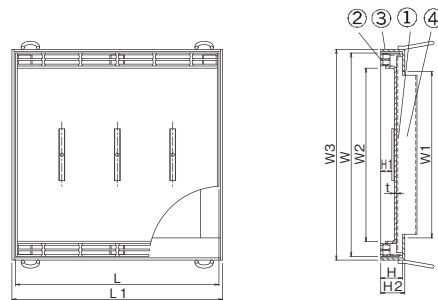
適用荷重	柵 穴	呼称	W	W1	W2	W3	L	L1	H	H1	H2	t	蓋重量 (kg)	蓋 価 格 (円)		受 枠 価 格 (円)	
														(円/枚)	(円/m)	溶融亜鉛メッキ付	受枠のみ樹脂系塗装
T-14	300×300	TMD-14 60-30	400	300	321	420	400	420	60	30	66	4.5	12.5	15,500	15,300	9,700	
	450×450	TMD-14 60-45	550	450	468	570	550	570					24.9	32,500	20,200	11,600	
	600×600	TMD-14 60-60	700	600	618	720	700	720					43.9	68,500	24,300	20,900	
T-2	300×300	TMD-2 60-30	400	300	321	420	400	420	60	30	66	4.5	9.5	12,100	15,300	9,700	
	450×450	TMD-2 60-45	550	450	468	570	550	570					18.4	22,800	20,200	11,600	
	600×600	TMD-2 60-60	700	600	618	720	700	720					27.8	36,600	24,300	20,900	

(単位:mm)

T-2

TMD-2 集水樹用

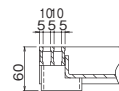
スチール製 スチール スペリ止目地
目地ピッチ 15mm
充填深さ 30mm



※注文情報

- 開閉ハンドルは、T型取手(別売)をご使用下さい。
- 受枠は樹脂系塗装仕上もできます。
- 表示価格には消費税は含まれておりません。

(ご注文例) TMD-2 60-30



ルーフトレイン

マンホール鉄蓋

カラー舗装用鉄蓋

カラー舗装化粧用グレーチング

フロアハッチ

水道用鉄蓋

铸铁蓋製格子蓋/ガードコーナー

排水トラップ

排水金物/通気金物/吊環

ツリーガード

鋼板製グレーチング

ステンレス製グレーチング

FRPグレーチング

アルミ製グレーチング/樹脂グレーチング

車止め

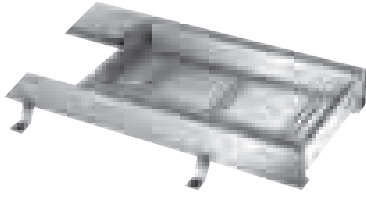
技術資料・会社案内・施工例写真集

4

T-14

TLI-14S 側溝用

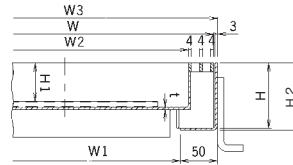
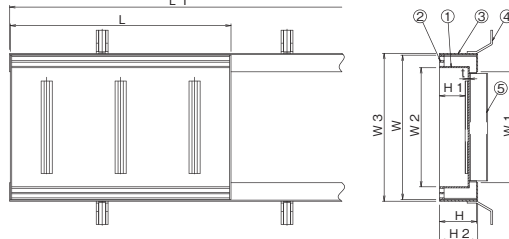
オールステンレス製 ステンレス目地
スリットピッチ 10mm/15mm
充填深さ 69mm



T-2

TLI-2S 側溝用

オールステンレス製 ステンレス目地
スリットピッチ 10mm/15mm
充填深さ 69mm



※注文情報

- ご注文の際は、目地ピッチをご指示下さい。
- 開閉ハンドルは、SUS-T型取手(ピッチ10mm用)、T型取手(ピッチ15mm用)をそれぞれご使用下さい。(別売)
- 表示価格には消費税は含まれておりません。

(ご注文例) TLI-14S 100-1.5 P=10

部品構成表

品番	品名	材質	備考
①	蓋	SUS304	—
②	目地	SUS304	FB4×12
③	受枠	SUS304	—
④	アンカー	SS400	—
⑤	補強材	SUS304	T-14用のみ

寸法表

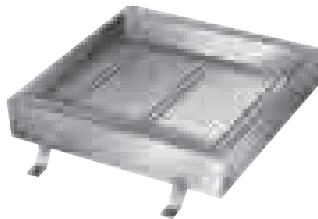
〈単位:mm〉

適用荷重	みぞ幅	呼称	W	W1	W2	W3	L	L1	H	H1	H2	t	蓋重量(kg)		蓋価格(円)				受枠価格(円/両側1m)	
													P=10	P=15	P=10		P=15		パッキン付	パッキンなし
															(円/枚)	(円/m)	(円/枚)	(円/m)		
T-14	150	TLI-14S 100-1.5	240	150	172	250	597	2000	100	69	103	3	10.5	10.0	49,440	82,400	44,280	73,800	TLS-100P	TLS-100
	200	TLI-14S 100-2	290	200	222	300							11.4	10.9	53,520	89,200	48,540	80,900	28,400	26,400
	250	TLI-14S 100-2.5	340	250	272	350							12.8	12.3	57,600	96,000	52,740	87,900	TLSK-100P	TLSK-100
	300	TLI-14S 100-3	390	300	322	400							13.9	13.4	61,140	101,900	56,340	93,900	33,100	31,100
T-2	150	TLI-2S 100-1.5	240	150	172	250	597	2000	100	69	103	3	9.5	9.0	40,200	67,000	35,160	58,600	TLS-100P	TLS-100
	200	TLI-2S 100-2	290	200	222	300							11.0	10.5	43,980	73,300	39,120	65,200	28,400	26,400
	250	TLI-2S 100-2.5	340	250	272	350							12.0	11.5	48,420	80,700	44,340	73,900	TLSK-100P	TLSK-100
	300	TLI-2S 100-3	390	300	322	400							12.8	12.3	52,980	88,300	48,660	81,100	33,100	31,100

T-14

TMI-14S 集水樹用

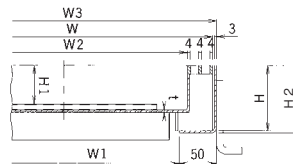
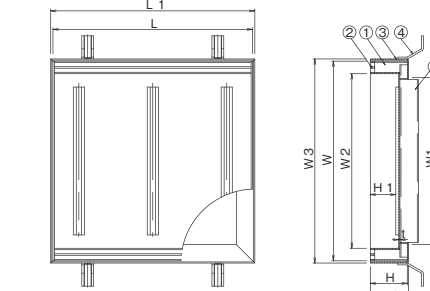
オールステンレス製 ステンレス目地
スリットピッチ 10mm/15mm
充填深さ 69mm



T-2

TMI-2S 集水樹用

オールステンレス製 ステンレス目地
スリットピッチ 10mm/15mm
充填深さ 69mm



※注文情報

- ご注文の際は、目地ピッチをご指示下さい。
- 開閉ハンドルは、SUS-T型取手(ピッチ10mm用)、T型取手(ピッチ15mm用)をそれぞれご使用下さい。(別売)
- 表示価格には消費税は含まれておりません。

(ご注文例) TMI-2S 100-30 P=15

部品構成表

品番	品名	材質	備考
①	蓋	SUS304	—
②	目地	SUS304	FB4×12
③	受枠	SUS304	—
④	アンカー	SS400	—
⑤	補強材	SUS304	T-14用のみ

寸法表

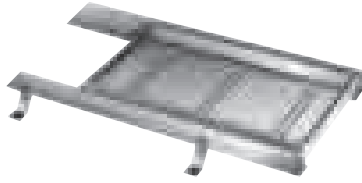
〈単位:mm〉

適用荷重	樹穴	呼称	W	W1	W2	W3	L	L1	H	H1	H2	t	蓋重量(kg)		蓋価格(円)		受枠価格(円)	
													P=10	P=15	P=10	P=15	パッキン付	パッキンなし
T-14	300×300	TMI-14S 100-30	390	302	322	402	390	402	100	69	103	3	10.8	10.5	56,800	47,200	33,000	31,000
	450×450	TMI-14S 100-45	540	452	472	552	540	552					14.1	13.7	78,200	65,900	37,000	35,000
	600×600	TMI-14S 100-60	690	602	622	702	690	702					22.1	21.6	105,900	99,400	44,200	42,200
T-2	300×300	TMI-2S 100-30	390	302	322	402	390	402	100	69	103	3	9.3	9.0	44,700	40,400	33,000	31,000
	450×450	TMI-2S 100-45	540	452	472	552	540	552					11.9	11.5	71,000	58,700	37,000	35,000
	600×600	TMI-2S 100-60	690	602	622	702	690	702					18.2	17.7	90,600	75,400	44,200	42,200

T-14

TLD-14S 側溝用

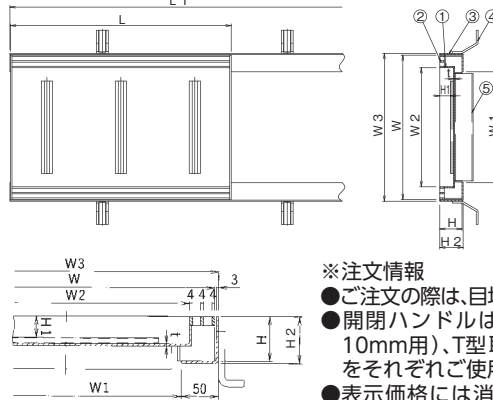
オールステンレス製 ステンレス目地
スリットピッチ 10mm/15mm
充填深さ 30mm



T-2

TLD-2S 側溝用

オールステンレス製 ステンレス目地
スリットピッチ 10mm/15mm
充填深さ 30mm



※注文情報

- ご注文の際は、目地ピッチをご指示下さい。
- 開閉ハンドルは、SUS-T型取手(ピッチ10mm用)、T型取手(ピッチ15mm用)をそれぞれご使用下さい。(別売)
- 表示価格には消費税は含まれておりません。

(ご注文例) TLD-14S 100-2 P=15

部品構成表

品番	品名	材質	備考
①	蓋	SUS304	—
②	目地	SUS304	FB4×12
③	受枠	SUS304	—
④	アンカー	SS400	—
⑤	補強材	SUS304	T-14用のみ

寸法表

〈単位:mm〉

適用荷重	みぞ幅	呼称	W	W1	W2	W3	L	L1	H	H1	H2	t	蓋重量(kg)		蓋価格(円)				受枠価格(円/両側1m)	
													P=10	P=15	P=10		P=15		パッキン付	パッキンなし
															(円/枚)	(円/m)	(円/枚)	(円/m)		
T-14	150	TLD-14S 60-1.5	240	150	172	250	597	2000	60	30	パッキンなし 63 パッキン付 68	3	9.0	8.5	35,460	59,100	31,620	52,700	TLS-60P	TLS-60
	200	TLD-14S 60-2	290	200	222	300							9.9	9.4	38,400	64,000	35,880	59,800	14,200	12,200
	250	TLD-14S 60-2.5	340	250	272	350							11.2	10.7	41,460	69,100	38,400	64,000	14,200	12,200
	300	TLD-14S 60-3	390	300	322	400							12.3	11.8	44,100	73,500	40,020	66,700	21,900	19,900
T-2	150	TLD-2S 60-1.5	240	150	172	250	597	2000	60	30	パッキンなし 63 パッキン付 68	3	8.0	7.5	30,180	50,300	25,920	43,200	TLS-60P	TLS-60
	200	TLD-2S 60-2	290	200	222	300							8.5	8.0	32,760	54,600	28,740	47,900	14,200	12,200
	250	TLD-2S 60-2.5	340	250	272	350							9.5	9.0	35,700	59,500	31,380	52,300	14,200	12,200
	300	TLD-2S 60-3	390	300	322	400							10.2	9.7	38,580	64,300	34,200	57,000	21,900	19,900

T-14

TMD-14S 集水樹用

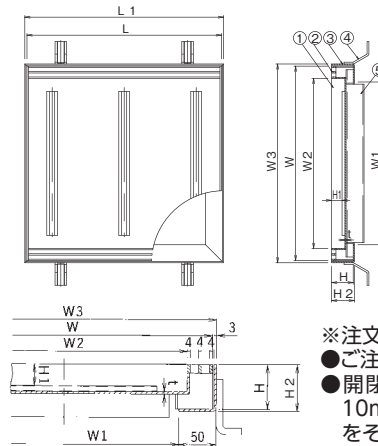
オールステンレス製 ステンレス目地
スリットピッチ 10mm/15mm
充填深さ 30mm



T-2

TMD-2S 集水樹用

オールステンレス製 ステンレス目地
スリットピッチ 10mm/15mm
充填深さ 30mm



※注文情報

- ご注文の際は、目地ピッチをご指示下さい。
- 開閉ハンドルは、SUS-T型取手(ピッチ10mm用)、T型取手(ピッチ15mm用)をそれぞれご使用下さい。(別売)
- 表示価格には消費税は含まれておりません。

(ご注文例) TMD-14S 60-30 P=10

部品構成表

品番	品名	材質	備考
①	蓋	SUS304	—
②	目地	SUS304	FB4×12
③	受枠	SUS304	—
④	アンカー	SS400	—
⑤	補強材	SUS304	T-14用のみ

寸法表

〈単位:mm〉

適用荷重	柵穴	呼称	W	W1	W2	W3	L	L1	H	H1	H2	t	蓋重量(kg)		蓋価格(円)			
													P=10	P=15	P=10		P=15	
															(円/枚)	(円/m)	(円/枚)	(円/m)
T-14	300×300	TMD-14S 60-30	390	302	322	402	390	402	60	30	パッキンなし 63 パッキン付 68	3	9.3	9.0	38,000	32,100	20,300	18,300
	450×450	TMD-14S 60-45	540	452	472	552	540	552					12.6	12.2	53,200	49,100	23,000	21,000
	600×600	TMD-14S 60-60	690	602	622	702	690	702					20.5	20.0	72,800	66,800	27,900	25,900
T-2	300×300	TMD-2S 60-30	390	302	322	402	390	402	60	30	パッキンなし 63 パッキン付 68	3	7.3	7.0	32,400	25,100	20,300	18,300
	450×450	TMD-2S 60-45	540	452	472	552	540	552					9.4	9.0	49,100	39,500	23,000	21,000
	600×600	TMD-2S 60-60	690	602	622	702	690	702					16.5	16.0	62,700	51,700	27,900	25,900

ルーフトレイン

マンホール鉄蓋

カラー舗装用鉄蓋

カラー舗装化粧用グレーチング

フロアハッチ

水道用鉄蓋

鉄蓋製格子蓋/ガードコーナー

排水トラップ

排水金物/通気金物/吊環

ツリーガード

鋼板製グレーチング

ステンレス製グレーチング

FRPグレーチング

アルミ製グレーチング/樹脂グレーチング

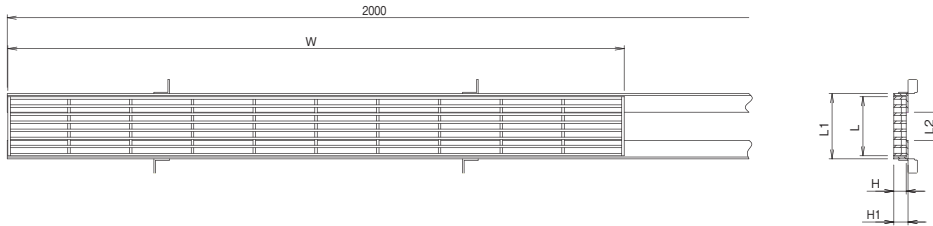
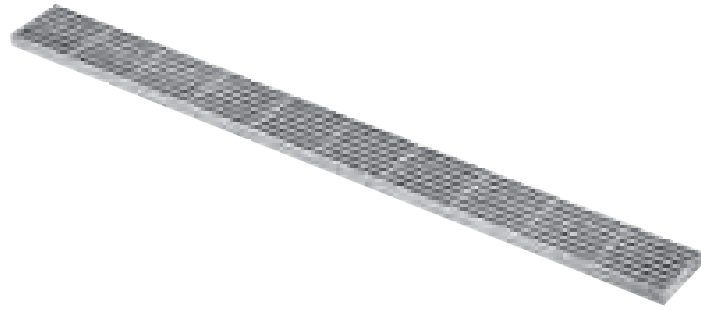
車止め

技術資料・会社案内・施工例写真集

4

歩道用 TLU-S
オールステンレス製
ピッチ 13mm

T-2 TLU-2S
オールステンレス製
ピッチ 13mm



部品構成表

品番	品名	材質	備考
①	蓋	SUS304	—
②	受枠	SUS304	—

※注文情報

- 総重量2tまでの車輛が通行する敷地内用(公道を除く)として使用できます。
- 車両の通行が多い場所には使用できません。
- 開閉ハンドルは、SUS-T型取手(別売)をご使用下さい。
- 表示価格には消費税は含まれておりません。

寸法表

〈単位:mm〉

適用荷重	呼称	W	L	L1	L2	H	H1	蓋重量(kg)	蓋価格(円)	受枠価格(円/両側1m)
歩道用	TLU-S 15	998	96	106	46	15	18	4.5	19,100	7,300
T-2	TLU-2S 20					20	23	6.1	22,500	7,800

ルーフ
ドレイン

マンホール
鉄蓋

カラー
舗装用
鉄蓋

カラー
舗装化粧用
グレーチング

フローア
ハッチ

上水道用
鉄蓋

鑄鉄蓋製
格子蓋/
ガード
コーナー

排水
トラップ

排水金物/
通気金物/
吊環

ツリー
ガード

鋼板製
グレーチング

ステンレス製
グレーチング

F R P
グレーチング

アルミ製
グレーチング/
樹脂
グレーチング

車止め

技術資料・
会社案内・
施工例
写真集