

1

ルーフトレイン

マンホール鉄蓋

カラー舗装用鉄蓋

カラー舗装化粧用グレーチング

フロアーハッチ

上水道用鉄蓋

鋳鉄蓋製格子蓋／ガードコーナー

排水トラップ

排水金物／通気金物／吊環

ツリーガード

鋼板製グレーチング

ステンレス製グレーチング

FRPグレーチング

アルミ製グレーチング／樹脂グレーチング

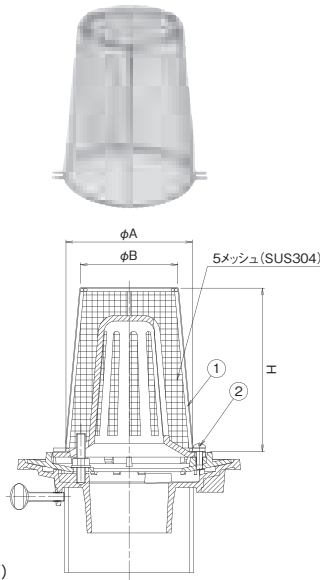
車止め

技術資料・会社案内・施工例写真集

## AR

**防水方法**

- たて引き排水用
- 屋上用

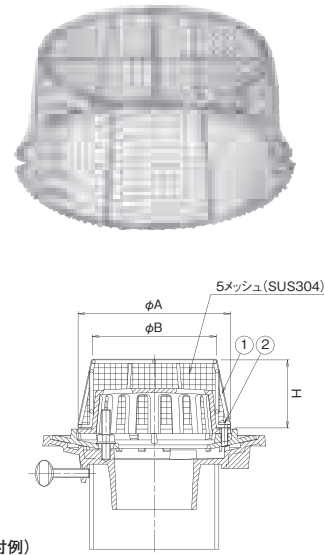


AR (SV1R)に取付例

## AF

**防水方法**

- たて引き排水用
- フロア用

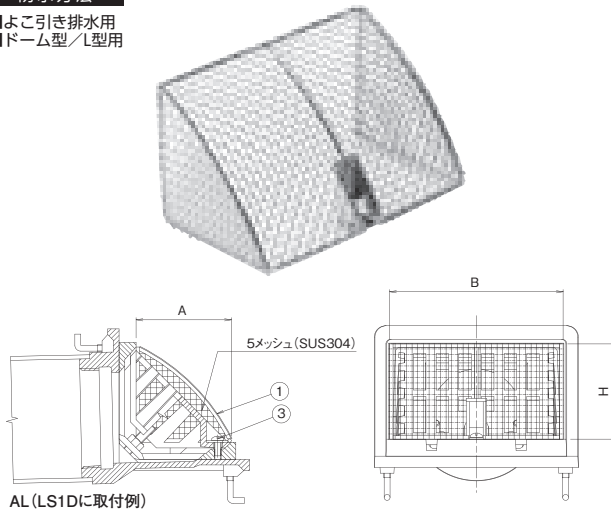


AF (SV1F)に取付例

## AL

**防水方法**

- よこ引き排水用
- ドーム型/L型用



AL (LS1D)に取付例

### 部品構成表

品番	品名	材質	備考	数量
①	防塵網	SUS304	5メッシュ	1
②	プラマイネジ(ナベ)	C2700	M6×16	2
③	プラマイネジ(ナベ)	C2700	M6×16	1

※注文情報

- ルーフトレインは付属しません。
- 表示価格には消費税は含まれておりません。

(ご注文例) AR 75

### 寸法表 (AR)

〈単位:mm〉

サイズ	呼称	A	B	H	適合機種名	価格(円)	1梱入数
						AR	—
65/75	AR 65/75	112	86	144	SV1R, SV2R, SG1R, SG2R, MV1R, MV2R, MG1R, MG2R, SV1RJ, SG1RJ, SV1RK, SG1RK	8,500	—
100	AR 100	138	114	158		8,500	—

### 寸法表 (AF)

〈単位:mm〉

サイズ	呼称	A	B	H	適合機種名	価格(円)	1梱入数
						AF	—
65/75	AF 65/75	134	109	60	SV1F, SV2F, SG1F, SG2F, MV1F, MV2F, MG1F, MG2F, SV1FJ, SG1FJ, SV1FK, SG1FK	8,500	—
100	AF 100	160	134	65		8,500	—

### 寸法表 (AL)

〈単位:mm〉

サイズ	呼称	A	B	H	適合機種名	価格(円)	1梱入数
						AL	—
75	AL 75	84	153	84	LS1D, LS1L, LS2D, LS2L, LM1D, LM1L, LM2D, LM2L, LS1DJ, LS1LJ, LS1DK, LS1LK	8,500	—
100	AL 100	110	183	110		8,500	—