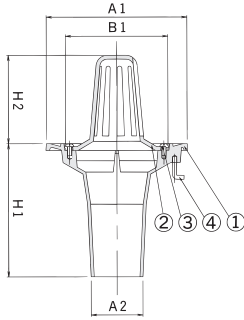


MV2R

■屋上用

防水方法

- モルタル
- 塗膜

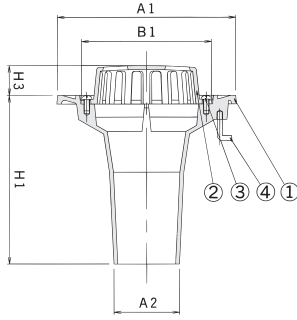


MV2F

■屋上・フロアー用

防水方法

- モルタル
- 塗膜

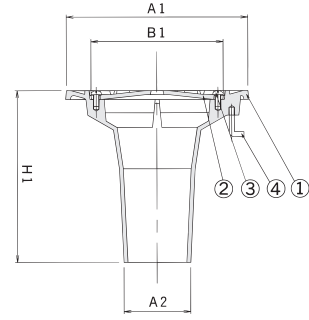


MV2S

■廊下・踊り場用

防水方法

- モルタル
- 塗膜

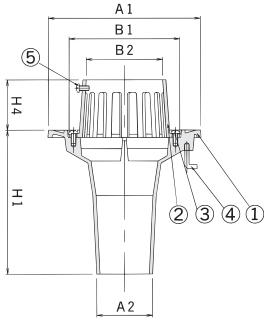


MV2B

■バルコニー中継用

防水方法

- モルタル
- 塗膜

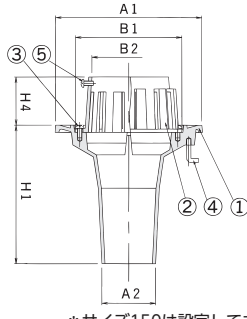


MV2P

■雨水飛散防止用
■バルコニー中継用

防水方法

- モルタル
- 塗膜

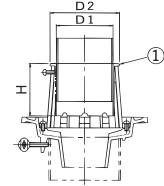


*サイズ150は設定しておりません。

雨水飛散防止用ゴム DR(MV2B用)

■公団住宅標準詳細設計図集AE-603

■バルコニー中継ドレイン用



部品構成表

品番	品名	材質
①	雨水飛散防止用ゴム	天然ゴム

■寸法表(雨水飛散防止用ゴム) (単位:mm)

サイズ	D1	D2	H	価格(円)
50(2吋)	61	77	66	1,400
75(3吋)	90	108	60	1,400
100(4吋)	115	133	60	1,500

部品構成表

品番	品名	材質	備考	サイズ	数量
①	本体	FC200	樹脂系塗装	—	1
②	ストレーナー	FC200	樹脂系塗装	—	1
③	プラマイネジ(ナベ)	C2700	—	M6×12	2
④	アンカー	SWRM	—	M6	3
⑤	プラマイネジ(ナベ)	C2700	—	M6×12	3

※注文情報

- 排水管は、VU管・VP管兼用の差込み接続です。
- 表示価格には消費税は含まれておりません。

(ご注文例) MV2R 75

■寸法表(MV2R・MV2F・MV2S・MV2B・MV2P)

〈単位:mm〉

サイズ	A1	A2	B1	B2	H1	H2	H3	H4	価格(円)					1梱入数
									MV2R	MV2F	MV2S	MV2B	MV2P	
50(2吋)	150	45	104	64	175	101	31	61	4,600	4,300	4,300	4,300	5,700	4
65(2½吋)	185	61	135	80	175	116	31	61	5,500	5,100	5,100	5,100	6,600	4
75(3吋)	185	68	135	93	175	116	31	61	5,700	5,300	5,300	5,300	6,800	4
100(4吋)	210	90	161	118	190	141	36	61	7,100	6,600	6,600	6,600	8,200	4
125(5吋)	240	115	191	144	190	166	36	61	11,100	10,200	10,200	10,200	12,200	2
150(6吋)	272	136	223	169	190	181	36	86	16,500	15,500	15,500	15,500	—	1