

1

ルーブドレイン

マンホール鉄蓋

カラー舗装用鉄蓋

カラー舗装化粧用グレーチング

フローアハッチ

上水道用鉄蓋

鑄鉄蓋製格子蓋/ガードコーナー

排水トラップ

排水金物/通気金物/吊環

ツリーガード

鋼板製グレーチング

ステンレス製グレーチング

F R P グレーチング

アルミ製グレーチング/樹脂グレーチング

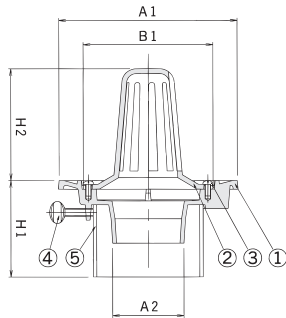
車止め

技術資料・会社案内・施工例写真集

MV1R

防水方法

- モルタル
- 塗膜

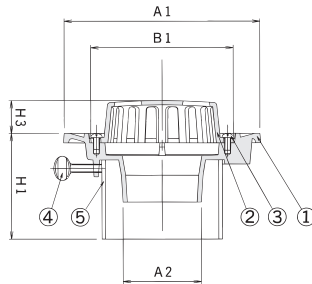


■屋上用

MV1F

防水方法

- モルタル
- 塗膜

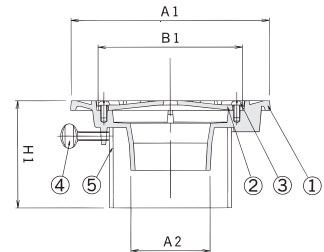


■公団住宅標準詳細設計図集AE-605
■屋上・フロアー用

MV1S

防水方法

- モルタル
- 塗膜

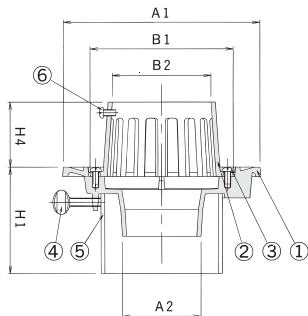


■公団住宅標準詳細設計図集AE-605
■廊下・踊り場用

MV1B

防水方法

- モルタル
- 塗膜

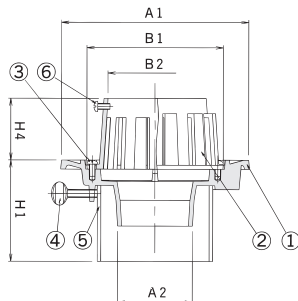


■公団住宅標準詳細設計図集AE-603, AE-604
■バルコニー中継用

MV1P

防水方法

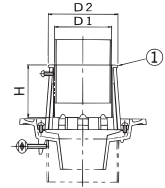
- モルタル
- 塗膜



■雨水飛散防止用
■バルコニー中継用

雨水飛散防止用ゴムDR(MV1B用)

■公団住宅標準詳細設計図集AE-603
■バルコニー中継ドレイン用



部品構成表

品番	品名	材質
①	雨水飛散防止用ゴム	天然ゴム

■寸法表(雨水飛散防止用ゴム) (単位:mm)

サイズ	D1	D2	H	価格(円)
50(2吋)	61	77	66	1,400
75(3吋)	90	108	60	1,400
100(4吋)	115	133	60	1,500

■部品構成表

品番	品名	材質	備考	サイズ	数量
①	本体	樹脂系塗装	-	-	1
②	ストレーナー	樹脂系塗装	-	-	1
③	プラマイネジ(ナベ)	C2700	-	M6×12	2
④	ウチワボルト	SWCH	ユニクロメッキ	M8×30	3
⑤	スペーサー	塩ビ管	VU	-	1
⑥	プラマイネジ(ナベ)	C2700	-	M6×12	3

※注文情報

- ご注文の際はスラブ厚寸法(H1寸法)をご指示下さい。
- H1寸法201~500はH1寸法70~200の価格の500円高、H1寸法501以上は別途見積となります。
- 打込金具、養生蓋等が付属します。
- 施工要領はP50を参照して下さい。
- 排水管は、VU管・VP管兼用の差込み接続です。
- 表示価格には消費税は含まれておりません。

(ご注文例) MV1R 75 H1寸法=100

■寸法表(MV1R・MV1F・MV1S・MV1B・MV1P)

(単位:mm)

サイズ	A1	A2	B1	B2	H1	H2	H3	H4	価格(円) (H1寸法70~200)					1梱入数
									MV1R	MV1F	MV1S	MV1B	MV1P	
50(2吋)	150	48	104	64	70以上	101	31	61	4,700	4,400	4,400	4,400	5,800	4
65(2½吋)	185	64	135	80	70以上	116	31	61	5,600	5,200	5,200	5,200	6,700	4
75(3吋)	185	74	135	93	70以上	116	31	61	5,800	5,400	5,400	5,400	6,900	4
100(4吋)	210	97	161	118	70以上	141	36	61	7,200	6,700	6,700	6,700	8,300	4
125(5吋)	240	122	191	144	70以上	166	36	61	11,200	10,300	10,300	10,300	12,300	2
150(6吋)	272	143	223	169	70以上	181	36	86	16,600	15,600	15,600	15,600	-	2