

T-14

TLD-14 側溝用

スチール製 スチール スペリ止目地
目地ピッチ 15mm
充填深さ 30mm



部品構成表

| 品番 | 品名 | 材質 | 備考 |
|----|-----|-------|-----------------|
| ① | 蓋 | SS400 | 熔融亜鉛メッキ |
| ② | 目地 | SS400 | 熔融亜鉛メッキ |
| ③ | 受枠 | SS400 | 熔融亜鉛メッキ |
| ④ | 補強材 | SS400 | 熔融亜鉛メッキ T-14用のみ |

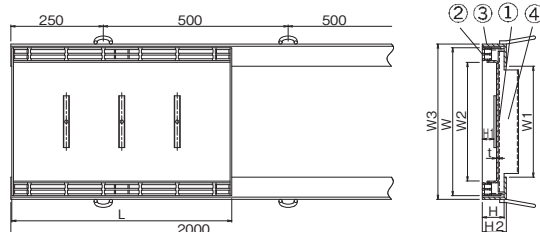
寸法表

| 適用荷重 | みぞ幅 | 呼称 | W | W1 | W2 | W3 | L | H | H1 | H2 | t | 蓋重量(kg) | 蓋価格(円) | | 受枠価格(円/両側1m) | |
|------|-----|---------------|-----|-----|-----|-----|-----|----|----|----|-----|---------|--------|--------|--------------|-------------|
| | | | | | | | | | | | | | (円/枚) | (円/m) | メッキ付 TL-60Zn | 樹脂系塗装 TL-60 |
| T-14 | 200 | TLD-14 60-2 | 300 | 200 | 221 | 320 | 595 | 60 | 30 | 66 | 4.5 | 12.7 | 19,140 | 31,900 | 14,700 | 9,300 |
| | 250 | TLD-14 60-2.5 | 350 | 250 | 271 | 370 | | | | | | 14.2 | 23,760 | 39,600 | | |
| | 300 | TLD-14 60-3 | 400 | 300 | 321 | 420 | | | | | | 17.3 | 27,780 | 46,300 | | |
| | 400 | TLD-14 60-4 | 500 | 400 | 418 | 520 | | | | | | 31.0 | 38,640 | 64,400 | | |
| | 450 | TLD-14 60-4.5 | 550 | 450 | 468 | 570 | | | | | | 33.7 | 40,980 | 68,300 | | |
| T-2 | 200 | TLD-2 60-2 | 300 | 200 | 221 | 320 | 595 | 60 | 30 | 66 | 4.5 | 10.3 | 14,520 | 24,200 | 14,700 | 9,300 |
| | 250 | TLD-2 60-2.5 | 350 | 250 | 271 | 370 | | | | | | 11.4 | 15,060 | 25,100 | | |
| | 300 | TLD-2 60-3 | 400 | 300 | 321 | 420 | | | | | | 12.5 | 18,300 | 30,500 | | |
| | 400 | TLD-2 60-4 | 500 | 400 | 418 | 520 | | | | | | 19.4 | 25,320 | 42,200 | | |
| | 450 | TLD-2 60-4.5 | 550 | 450 | 468 | 570 | | | | | | 21.0 | 26,580 | 44,300 | | |

T-2

TLD-2 側溝用

スチール製 スチール スペリ止目地
目地ピッチ 15mm
充填深さ 30mm



※注文情報

- 開閉ハンドルは、T型取手(別売)をご使用下さい。
- 受枠は樹脂系塗装仕上もできます。
- 表示価格には消費税は含まれておりません。

(ご注文例) TLD-14 60-2

〈単位:mm〉

T-14

TMD-14 集水樹用

スチール製 スチール スペリ止目地
目地ピッチ 15mm
充填深さ 30mm



部品構成表 (TMD-14)

| 品番 | 品名 | 材質 | 備考 |
|----|-----|-------|-----------------|
| ① | 本体 | SS400 | 熔融亜鉛メッキ |
| ② | 目地 | SS400 | 熔融亜鉛メッキ |
| ③ | 受枠 | SS400 | 熔融亜鉛メッキ |
| ④ | 補強材 | SS400 | 熔融亜鉛メッキ T-14用のみ |

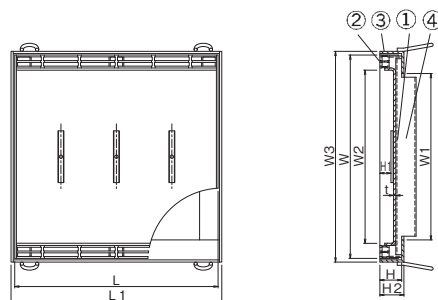
寸法表

| 適用荷重 | 枒穴 | 呼称 | W | W1 | W2 | W3 | L | L1 | H | H1 | H2 | t | 蓋重量(kg) | 蓋価格(円) | | 受枠価格(円) | |
|------|---------|--------------|-----|-----|-----|-----|-----|-----|----|----|----|-----|---------|--------|--------|----------|-----------|
| | | | | | | | | | | | | | | (円/枚) | (円/m) | 熔融亜鉛メッキ付 | 受枠のみ樹脂系塗装 |
| T-14 | 300×300 | TMD-14 60-30 | 400 | 300 | 321 | 420 | 400 | 420 | 60 | 30 | 66 | 4.5 | 12.5 | 17,100 | 16,100 | 10,200 | |
| | 450×450 | TMD-14 60-45 | 550 | 450 | 468 | 570 | 550 | 570 | | | | | 24.9 | 35,800 | 21,200 | 12,200 | |
| | 600×600 | TMD-14 60-60 | 700 | 600 | 618 | 720 | 700 | 720 | | | | | 43.9 | 75,400 | 25,500 | 21,900 | |
| T-2 | 300×300 | TMD-2 60-30 | 400 | 300 | 321 | 420 | 400 | 420 | 60 | 30 | 66 | 4.5 | 9.5 | 13,300 | 16,100 | 10,200 | |
| | 450×450 | TMD-2 60-45 | 550 | 450 | 468 | 570 | 550 | 570 | | | | | 18.4 | 25,100 | 21,200 | 12,200 | |
| | 600×600 | TMD-2 60-60 | 700 | 600 | 618 | 720 | 700 | 720 | | | | | 27.8 | 40,300 | 25,500 | 21,900 | |

T-2

TMD-2 集水樹用

スチール製 スチール スペリ止目地
目地ピッチ 15mm
充填深さ 30mm



※注文情報

- 開閉ハンドルは、T型取手(別売)をご使用下さい。
- 受枠は樹脂系塗装仕上もできます。
- 表示価格には消費税は含まれておりません。

(ご注文例) TMD-2 60-30

〈単位:mm〉