

U字溝用みぞぶた

FUC-V (スベリ止、クロスバーピッチ50)

スベリ止

普通目

側溝用

FUC-V 32-24

U字溝用
スベリ止
クロスバーピッチ50mm

みぞ幅寸法 (240mm)
ベアリングバーの高さ (32mm)

T-25

T-20

T-14

T-6

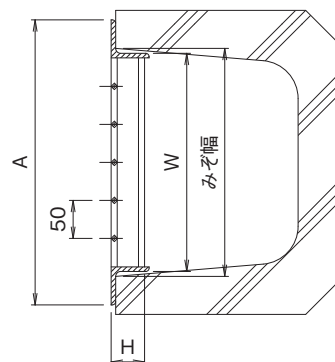
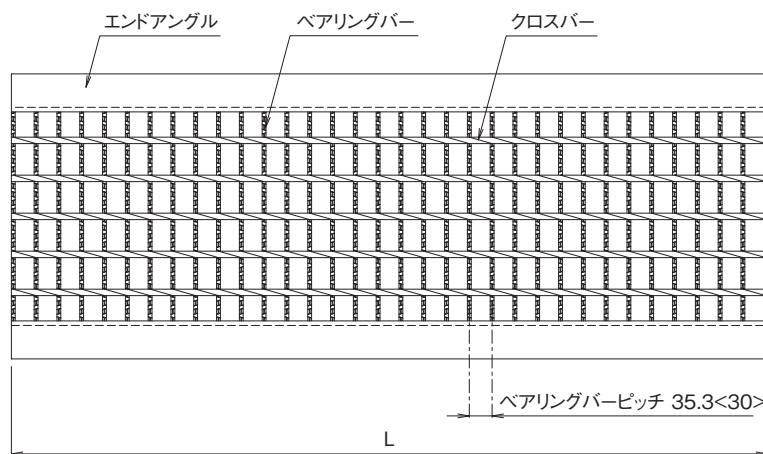
T-2

歩道用

- 材質・表面処理
- 材質:SS400
- 処理:溶融亜鉛めっき

ベアリングバーピッチ 35.3mm (H50~H75)

ベアリングバーピッチ 30.0mm (H25~H44)



※< >寸法は、H44以下の寸法です。

U字溝用みぞぶた (呼称・寸法・重量・価格表)

みぞ幅 mm	呼称記号	ニムラグレーチング				A mm	L型鋼 エンドアングル 寸法(mm)	総重量 kg/組	価 格
		実寸法							
		Wmm	Lmm	Hmm					
T-14 	150	FUC-V 25-15	140	995	25	210	L40×40×5	11.0	9,900
	180	FUC-V 25-18	170	995	25	240	L40×40×5	11.9	10,700
	200	FUC-V 32-20	190	995	32	260	L40×40×5	13.0	11,400
	240	FUC-V 32-24	230	995	32	300	L40×40×5	14.5	12,300
	300	FUC-V 44-30	287	995	44	375	L50×50×6	22.3	19,300
	360	FUC-V 50-36	347	995	50	435	L50×50×6	31.8	25,600
	400	FUC-V 50-40	387	995	50	475	L50×50×6	33.8	30,200
	450	FUC-V 55-45	433	995	55	547	L65×65×8	45.8	37,800

みぞ幅 mm	呼称記号	ニムラグレーチング				A mm	L型鋼 エンドアングル 寸法(mm)	総重量 kg/組	価 格
		実寸法							
		Wmm	Lmm	Hmm					
T-6 	150	FUC-V 25-15	140	995	25	210	L40×40×5	11.0	9,900
	180	FUC-V 25-18	170	995	25	240	L40×40×5	11.9	10,700
	200	FUC-V 25-20	190	995	25	260	L40×40×5	12.6	11,100
	240	FUC-V 32-24	230	995	32	300	L40×40×5	14.5	12,300
	300	FUC-V 38-30	290	995	38	360	L40×40×5	18.0	15,800
	360	FUC-V 44-36	347	995	44	435	L50×50×6	25.8	22,500
	400	FUC-V 44-40	387	995	44	475	L50×50×6	27.3	24,200
	450	FUC-V 50-45	437	995	50	525	L50×50×6	37.6	32,700

みぞ幅 mm	呼称記号	ニムラグレーチング				A mm	L型鋼 エンドアングル 寸法(mm)	総重量 kg/組	価 格
		実寸法							
		Wmm	Lmm	Hmm					
T-2 	150	FUC-V 25-15	140	995	25	210	L40×40×5	11.0	9,900
	180	FUC-V 25-18	170	995	25	240	L40×40×5	11.9	10,700
	200	FUC-V 25-20	190	995	25	260	L40×40×5	12.6	11,100
	240	FUC-V 25-24	230	995	25	300	L40×40×5	14.0	12,200
	300	FUC-V 25-30	290	995	25	360	L40×40×5	15.1	13,100
	360	FUC-V 32-36	350	995	32	420	L40×40×5	19.1	16,900
	400	FUC-V 32-40	390	995	32	460	L40×40×5	20.1	18,500
	450	FUC-V 32-45	440	995	32	510	L40×40×5	22.2	20,000

※注文情報

●表示価格には消費税は含まれておりません。

み
ぞ
溝
用

スベリ止50