

細目ボルト固定式(騒音低減用)標準タイプ

PKT-S(一般型)

一般型

細目

横断溝用

PKT-S 438-3

細目ボルト固定式
一般型

みぞ幅寸法(300mm)
ベアリングバーの高さ(38mm)
ベアリングバーの厚み(4.5mm)

T-25

T-20

T-14

T-6

T-2

歩道用

■材質・表面処理

材質:SS400

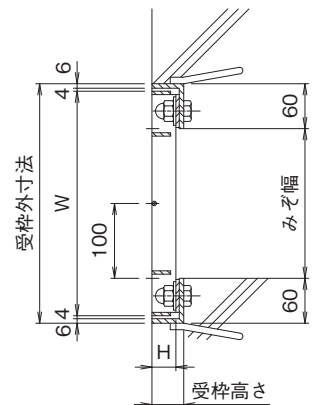
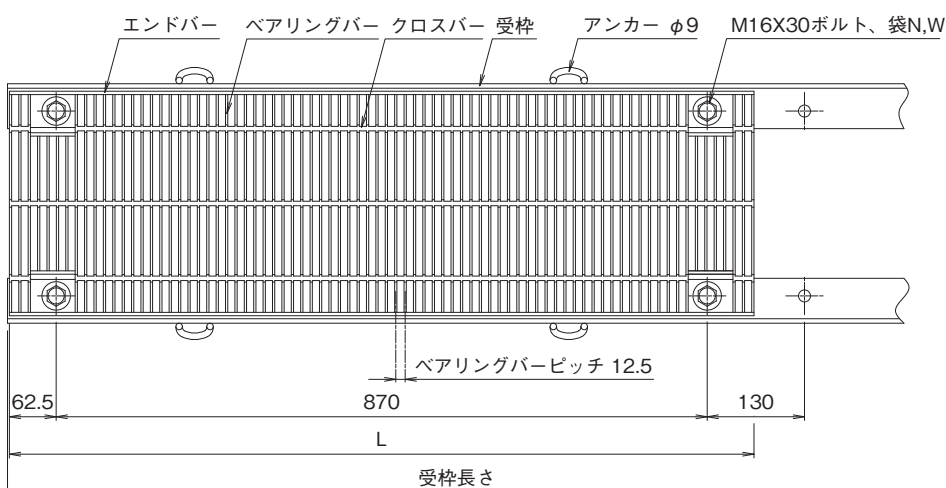
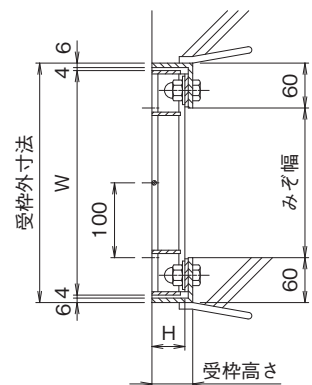
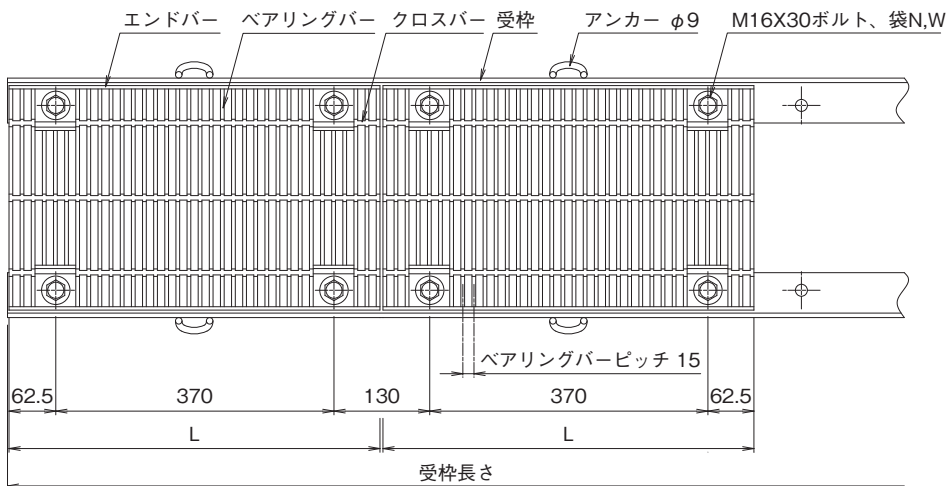
処理:溶融亜鉛めっき(グレーチング)

樹脂系塗装(受枠)

●公共建築協会評価対象製品

ベアリングバーピッチ 12.5mm (H32~H44)

ベアリングバーピッチ 15.0mm (H50~H55)



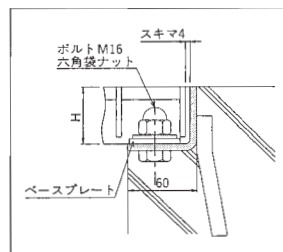
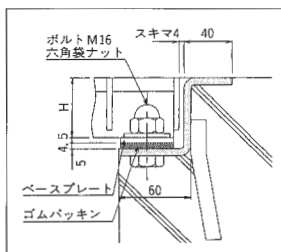
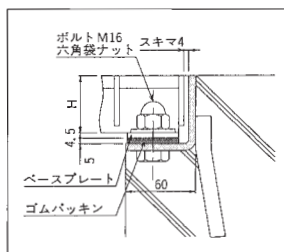
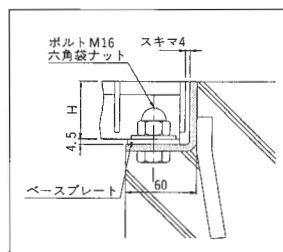
受枠型式

Aタイプ

Bタイプ

Zタイプ

袋式タイプ



(ボルト固定式)
A: パッキンなし
B: パッキン付用

横断溝用細目みぞぶた (呼称・寸法・重量・価格表)

みぞ幅 mm	呼称記号	ニムラグレーチング				重量 kg/m	受 枠		総重量 kg/組	価 格	
		実寸法			寸法(mm)		重量 kg/m	本体		受枠	
		Wmm	Lmm	Hmm							
200	PKT-S 338-2	300	995	38	27.1	L38A L50×60×6	10.9	38.0	28,000	11,400	
						L38B L56×60×6	11.6	38.7		13,800	
250	PKT-S 438-2.5	350	995	38	42.9	L38A L50×60×6	10.9	53.8	46,000	11,400	
						L38B L56×60×6	11.6	54.5		13,800	
300	PKT-S 444-3	400	995	44	53.0	L44A L56×60×6	11.6	64.6	55,800	11,800	
						L44B L61×60×6	11.9	64.9		14,200	
350	PKT-S 444-3.5	450	995	44	61.7	L44A L56×60×6	11.6	73.3	61,000	11,800	
						L44B L61×60×6	11.9	73.6		14,200	
400	PKT-S 750-4 ※	500	498+498	50	72.9	L50AD L61×60×6	11.9	84.8	69,000	12,700	
						L50BD L66×60×6	12.4	85.3		16,100	
450	PKT-S 750-4.5 ※	550	498+498	50	79.7	L50AD L61×60×6	11.9	81.6	75,100	12,700	
						L50BD L66×60×6	12.4	92.1		16,100	
500	PKT-S 750-5 ※	600	498+498	50	86.8	L50AD L61×60×6	11.9	98.7	81,300	12,700	
						L50BD L66×60×6	12.4	99.2		16,100	
550	PKT-S 755-5.5 ※	650	498+498	55	101.7	L55AD L66×60×6	12.4	114.1	94,300	14,100	
						L55BD L71×60×6	12.9	114.6		16,700	

みぞ幅 mm	呼称記号	ニムラグレーチング				重量 kg/m	受 枠		総重量 kg/組	価 格	
		実寸法			寸法(mm)		重量 kg/m	本体		受枠	
		Wmm	Lmm	Hmm							
200	PKT-S 338-2	300	995	38	27.1	L38A L50×60×6	10.9	38.0	28,000	11,400	
						L38B L56×60×6	11.6	38.7		13,800	
250	PKT-S 438-2.5	350	995	38	42.9	L38A L50×60×6	10.9	53.8	46,000	11,400	
						L38B L56×60×6	11.6	54.5		13,800	
300	PKT-S 438-3	400	995	38	49.4	L38A L50×60×6	10.9	60.3	50,400	11,400	
						L38B L56×60×6	11.6	61.0		13,800	
350	PKT-S 444-3.5	450	995	44	61.7	L44A L56×60×6	11.6	73.3	61,000	11,800	
						L44B L61×60×6	11.9	73.6		14,200	
400	PKT-S 444-4	500	995	44	70.8	L44A L56×60×6	11.6	82.4	65,900	11,800	
						L44B L61×60×6	11.9	82.7		14,200	
450	PKT-S 750-4.5 ※	550	498+498	50	79.7	L50AD L61×60×6	11.9	91.6	75,100	12,700	
						L50BD L66×60×6	12.4	92.1		16,100	
500	PKT-S 750-5 ※	600	498+498	50	86.8	L50AD L61×60×6	11.9	98.7	81,300	12,700	
						L50BD L66×60×6	12.4	99.2		16,100	
550	PKT-S 750-5.5 ※	650	498+498	50	93.6	L50AD L61×60×6	11.9	105.5	87,300	12,700	
						L50BD L66×60×6	12.4	106.0		16,100	
600	PKT-S 750-6 ※	700	498+498	50	100.6	L50AD L61×60×6	11.9	112.5	93,300	12,700	
						L50BD L66×60×6	12.4	113.0		16,100	

みぞ幅 mm	呼称記号	ニムラグレーチング				重量 kg/m	受 枠		総重量 kg/組	価 格	
		実寸法			寸法(mm)		重量 kg/m	本体		受枠	
		Wmm	Lmm	Hmm							
200	PKT-S 332-2	300	995	32	22.7	L32A L44×60×6	9.6	32.3	25,100	9,900	
						L32B L50×60×6	10.9	33.6		13,400	
250	PKT-S 338-2.5	350	995	38	30.8	L38A L50×60×6	10.9	41.7	31,700	11,400	
						L38B L56×60×6	11.6	42.4		13,800	
300	PKT-S 338-3	400	995	38	33.7	L38A L50×60×6	10.9	43.9	33,800	11,400	
						L38B L56×60×6	11.6	45.3		13,800	
350	PKT-S 438-3.5	450	995	38	54.0	L38A L50×60×6	10.9	64.9	54,700	11,400	
						L38B L56×60×6	11.6	65.6		13,800	
400	PKT-S 438-4	500	995	38	59.7	L38A L50×60×6	10.9	70.6	58,900	11,400	
						L38B L56×60×6	11.6	71.3		13,800	
450	PKT-S 438-4.5	550	995	38	65.1	L38A L50×60×6	10.9	76.0	63,100	11,400	
						L38B L56×60×6	11.6	76.7		13,800	
500	PKT-S 444-5	600	995	44	81.2	L44A L56×60×6	11.6	92.8	76,100	11,800	
						L44B L61×60×6	11.9	93.1		14,200	
550	PKT-S 444-5.5	650	995	44	87.4	L44A L56×60×6	11.6	99.0	81,100	11,800	
						L44B L61×60×6	11.9	99.3		14,200	
600	PKT-S 750-6 ※	700	498+498	50	100.6	L50AD L61×60×6	11.9	112.5	93,300	12,700	
						L50BD L66×60×6	12.4	113.0		16,100	

※注文情報

- 受枠は(P.197)をご覧ください。
- 受枠L=2000は両側L=1000の価格です。
- 表示価格には消費税は含まれておりません。

- 寸法・重量表中※印はグレーチングが2枚割となります。(1枚でも製作できます)
A型バックシン無し B型バックシン付 ・受枠L=2000は両側1000mmの価格です。
- 標準タイプ 交通量の激しい道路に設置される溝蓋に使用して下さい。
グレーチング本体と受枠をボルト・ナットで固定する事により騒音、衝撃を低減する事が出来ます。

標準タイプ
細目ルト型式
一般型

細目ボルト固定式(騒音低減用)エコノミータイプ

PKT-S(一般型)

一般型

細目

横断溝用

PKT-S 438-3

細目ボルト固定式
一般型

みぞ幅寸法(300mm)
ベアリングバーの高さ(38mm)
ベアリングバーの厚み(4.5mm)

T-25

T-20

T-14

T-6

T-2

歩道用

材質・表面処理

材質:SS400

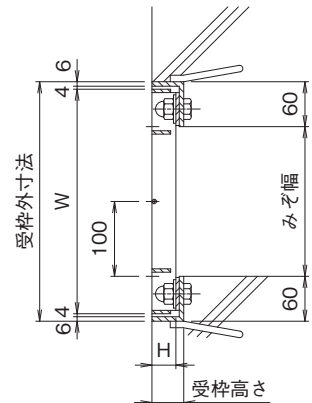
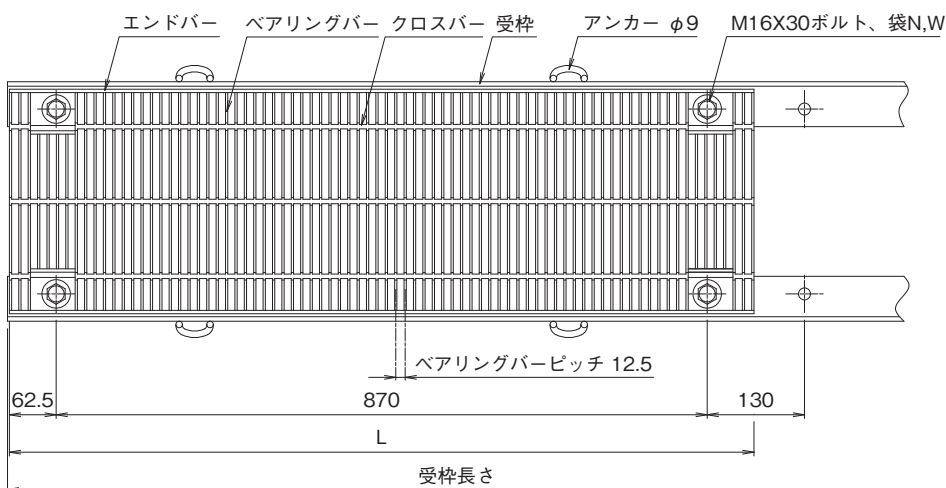
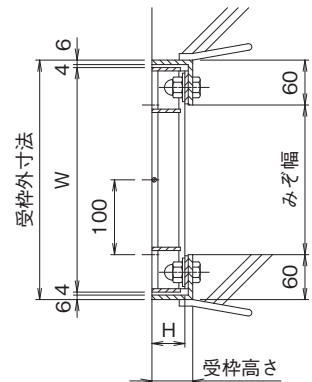
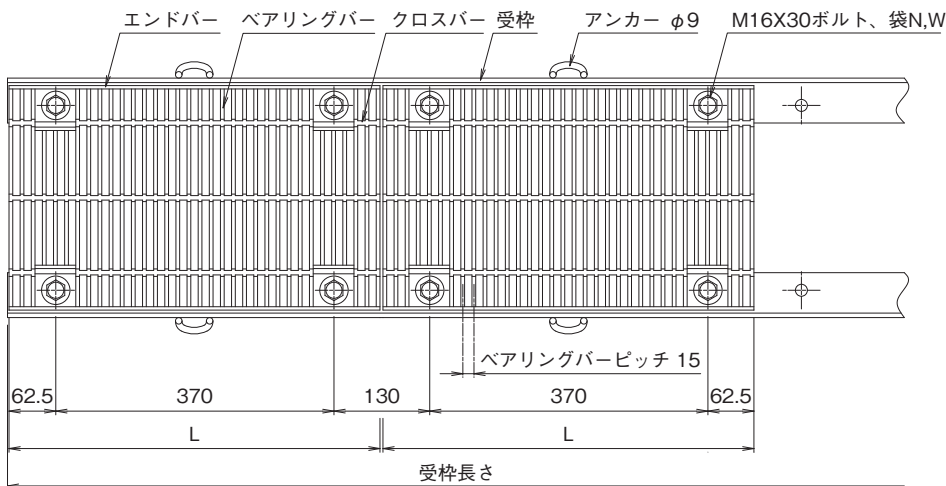
処理:溶融亜鉛めっき(グレーチング)

樹脂系塗装(受枠)

●公共建築協会評価対象製品

ベアリングバーピッチ 12.5mm (H32~H44)

ベアリングバーピッチ 15.0mm (H50~H55)



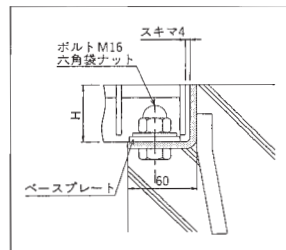
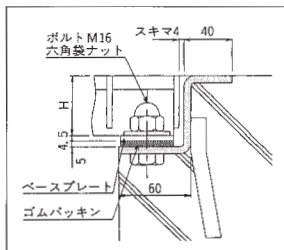
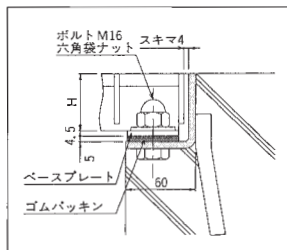
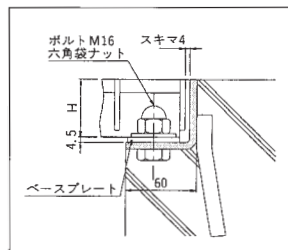
受枠型式

Aタイプ

Bタイプ

Zタイプ

袋式タイプ



(ボルト固定式)
A: パッキンなし
B: パッキン付用

横断溝用細目みぞぶた (呼称・寸法・重量・価格表)

みぞ幅 mm	呼称記号	ニムラグレーチング				重量 kg/m	受 枠		総重量 kg/組	価 格	
		実寸法			寸法(mm)		重量 kg/m	本体		受枠	
		Wmm	Lmm	Hmm							
200	PKT-S 332-2	300	995	32	22.7	L32A L44×60×6	9.6	32.3	25,100	9,900	
						L32B L50×60×6	10.9	33.6		13,400	
250	PKT-S 338-2.5	350	995	38	30.8	L38A L50×60×6	10.9	41.7	31,700	11,400	
						L38B L56×60×6	11.6	42.4		13,800	
300	PKT-S 438-3	400	995	38	49.4	L38A L50×60×6	10.9	60.3	50,400	11,400	
						L38B L56×60×6	11.6	61.0		13,800	
350	PKT-S 444-3.5	450	995	44	61.7	L44A L56×60×6	11.6	73.3	61,000	11,800	
						L44B L61×60×6	11.9	73.6		14,200	
400	PKT-S 444-4	500	995	44	70.8	L44A L56×60×6	11.6	82.4	65,900	11,800	
						L44B L61×60×6	11.9	82.7		14,200	
450	PKT-S 750-4.5 ※	550	498+498	50	79.6	L50AD L61×60×6	11.9	91.5	75,100	12,700	
						L50BD L66×60×6	12.4	92.0		16,100	
500	PKT-S 750-5 ※	600	498+498	50	86.7	L50AD L61×60×6	11.9	98.6	81,300	12,700	
						L50BD L66×60×6	12.4	99.1		16,100	
550	PKT-S 750-5.5 ※	650	498+498	50	93.5	L50AD L61×60×6	11.9	105.4	87,300	12,700	
						L50BD L66×60×6	12.4	105.9		16,100	
600	PKT-S 755-6 ※	700	498+498	55	110.0	L55AD L66×60×6	12.4	122.4	100,900	14,100	
						L55BD L71×60×6	12.9	122.9		16,700	

みぞ幅 mm	呼称記号	ニムラグレーチング				重量 kg/m	受 枠		総重量 kg/組	価 格	
		実寸法			寸法(mm)		重量 kg/m	本体		受枠	
		Wmm	Lmm	Hmm							
200	PKT-S 332-2	300	995	32	22.7	L32A L44×60×6	9.6	32.3	25,100	9,900	
						L32B L50×60×6	10.9	33.6		13,400	
250	PKT-S 338-2.5	350	995	38	30.8	L38A L50×60×6	10.9	41.7	31,700	11,400	
						L38B L56×60×6	11.6	42.4		13,800	
300	PKT-S 438-3	400	995	38	49.4	L38A L50×60×6	10.9	60.3	50,400	11,400	
						L38B L56×60×6	11.6	61.0		13,800	
350	PKT-S 438-3.5	450	995	38	54.0	L38A L50×60×6	10.9	64.9	54,700	11,400	
						L38B L56×60×6	11.6	65.6		13,800	
400	PKT-S 444-4	500	995	44	70.8	L44A L56×60×6	11.6	82.4	65,900	11,800	
						L44B L61×60×6	11.9	82.7		14,200	
450	PKT-S 444-4.5	550	995	44	74.5	L44A L56×60×6	11.6	86.1	70,800	11,800	
						L44B L61×60×6	11.9	86.4		14,200	
500	PKT-S 750-5 ※	600	498+498	50	86.7	L50AD L61×60×6	11.9	98.6	81,300	12,700	
						L50BD L66×60×6	12.4	99.1		16,100	
550	PKT-S 750-5.5 ※	650	498+498	50	93.5	L50AD L61×60×6	11.9	105.4	87,300	12,700	
						L50BD L66×60×6	12.4	105.9		16,100	
600	PKT-S 750-6 ※	700	498+498	50	100.5	L50AD L61×60×6	11.9	112.4	93,300	12,700	
						L50BD L66×60×6	12.4	112.9		16,100	

みぞ幅 mm	呼称記号	ニムラグレーチング				重量 kg/m	受 枠		総重量 kg/組	価 格	
		実寸法			寸法(mm)		重量 kg/m	本体		受枠	
		Wmm	Lmm	Hmm							
200	PKT-S 332-2	300	995	32	22.7	L32A L44×60×6	9.6	32.3	25,100	9,900	
						L32B L50×60×6	10.9	33.6		13,400	
250	PKT-S 332-2.5	350	995	32	25.7	L32A L44×60×6	9.6	35.3	28,200	9,900	
						L32B L50×60×6	10.9	36.6		13,400	
300	PKT-S 338-3	400	995	38	33.7	L38A L50×60×6	10.9	44.6	33,800	11,400	
						L38B L56×60×6	11.6	45.3		13,800	
350	PKT-S 338-3.5	450	995	38	37.3	L38A L50×60×6	10.9	48.2	38,000	11,400	
						L38B L56×60×6	11.6	49.9		13,800	
400	PKT-S 438-4	500	995	38	59.7	L38A L50×60×6	10.9	70.6	58,900	11,400	
						L38B L56×60×6	11.6	71.3		13,800	
450	PKT-S 438-4.5	550	995	38	65.1	L38A L50×60×6	10.9	76.0	63,100	11,400	
						L38B L56×60×6	11.6	76.7		13,800	
500	PKT-S 438-5	600	995	38	70.6	L38A L50×60×6	10.9	81.5	67,900	11,400	
						L38B L56×60×6	11.6	82.2		13,800	
550	PKT-S 444-5.5	650	995	44	87.4	L44A L56×60×6	11.6	99.0	81,100	11,800	
						L44B L61×60×6	11.9	99.3		14,200	
600	PKT-S 444-6	700	995	44	93.7	L44A L56×60×6	11.6	105.3	86,000	11,800	
						L44B L61×60×6	11.9	105.6		14,200	

※注文情報

- 受枠は(P.197)をご覧ください。
- 受枠L=2000は両側L=1000の価格です。
- 表示価格には消費税は含まれておりません。
- 寸法・重量表中※印はグレーチングが2枚割となります。(1枚でも製作できます)
A型パッキン無し B型パッキン付 ・受枠L=2000は両側1000mmの価格です。
- エコノミータイプ 交通量の少ない道路に使用して下さい。
グレーチング本体と受枠をボルト・ナットで固定する事により騒音、衝撃を低減する事が出来ます。

細目ボルト固定式
エコノミータイプ
一般型