

PKD-MV(スベリ止)

スベリ止

普通目

歩道用

みぞふた
歩道用
スベリ止

PKD-MV 19-1

歩道用
スベリ止 (クロスバーピッチ50mm)

みぞ幅寸法(100mm)
ベアリングバーの高さ(19mm)



■材質・表面処理

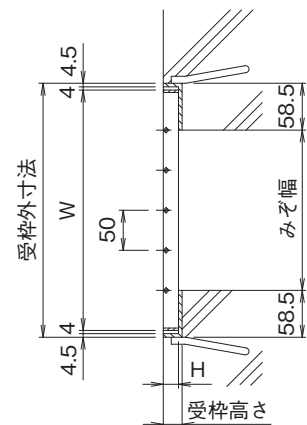
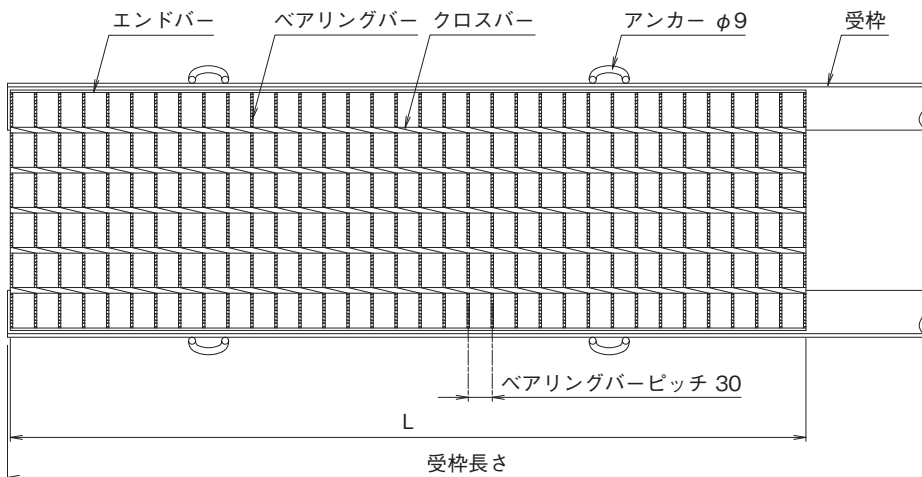
材質:SS400

処理:溶融亜鉛めっき(グレーチング)

樹脂系塗装(受枠)

●公共建築協会評価対象製品

ベアリングバーピッチ 30.0mm



歩道用みぞふた (呼称・寸法・重量・価格表)

みぞ幅 mm	呼称記号	ニムラグレーチング				受 枠		総重量 kg/組	価 格	
		実寸法			重量 kg/m	寸法(mm)	重量 kg/m		本体	受枠
		Wmm	Lmm	Hmm						
100	PKD-MV 19-1	200	993	19	4.5	L23.5×58.5×4.5	5.8	10.3	6,100	6,100
150	PKD-MV 19-1.5	250	993	19	5.2	L23.5×58.5×4.5	5.8	11.0	6,400	6,100
200	PKD-MV 19-2	300	993	19	6.3	L23.5×58.5×4.5	5.8	12.1	6,900	6,100
250	PKD-MV 19-2.5	350	993	19	7.2	L23.5×58.5×4.5	5.8	13.0	7,900	6,100
300	PKD-MV 19-3	400	993	19	8.2	L23.5×58.5×4.5	5.8	14.0	8,900	6,100
350	PKD-MV 19-3.5	450	993	19	9.1	L23.5×58.5×4.5	5.8	14.9	9,900	6,100
400	PKD-MV 19-4	500	993	19	10.1	L23.5×58.5×4.5	5.8	15.9	10,900	6,100
450	PKD-MV 19-4.5	550	993	19	11.1	L23.5×58.5×4.5	5.8	16.9	12,000	6,100
500	PKD-MV 19-5	600	993	19	12.0	L23.5×58.5×4.5	5.8	17.8	12,600	6,100

※注文情報

- 受枠は(P.196)をご覧ください。
- 溶融亜鉛めっき付の受枠は(P.196)をご覧ください。
- 受枠L=2000は両側L=1000の価格です。
- 表示価格には消費税は含まれておりません。

PKD-M(一般型)

一般型

普通目

歩道用

PKD-M 19-1

歩道用(クロスバーピッチ50mm) みぞ幅寸法(100mm)
一般型 ベアリングバーの高さ(19mm)



みぞぶた
歩道用
一般型

■材質・表面処理

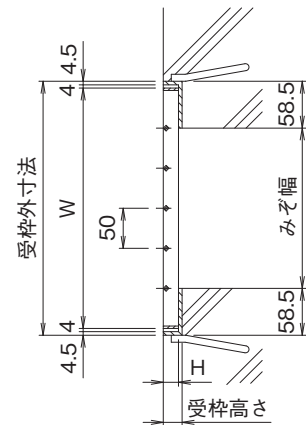
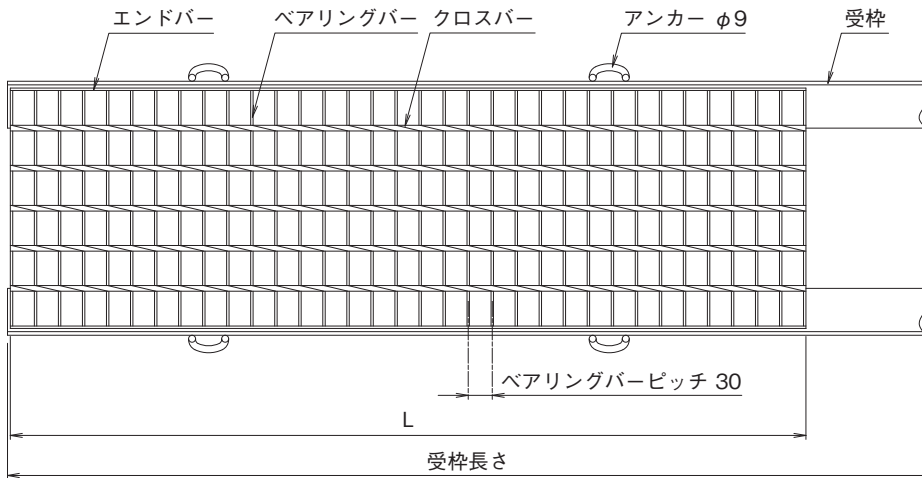
材質:SS400

処理:溶融亜鉛めっき(グレーチング)

樹脂系塗装(受枠)

●公共建築協会評価対象製品

ベアリングバーピッチ 30.0mm



歩道用みぞぶた (呼称・寸法・重量・価格表)

みぞ幅 mm	呼称記号	ニムラグレーチング				受 枠		総重量 kg/組	価 格	
		実寸法			重量 kg/m	寸法(mm)	重量 kg/m		本体	受枠
		Wmm	Lmm	Hmm						
100	PKD-M 19-1	200	993	19	4.5	L23.5×58.5×4.5	5.8	10.3	5,900	6,100
150	PKD-M 19-1.5	250	993	19	5.2	L23.5×58.5×4.5	5.8	11.0	6,200	6,100
200	PKD-M 19-2	300	993	19	6.3	L23.5×58.5×4.5	5.8	12.1	6,700	6,100
250	PKD-M 19-2.5	350	993	19	7.2	L23.5×58.5×4.5	5.8	13.0	7,600	6,100
300	PKD-M 19-3	400	993	19	8.2	L23.5×58.5×4.5	5.8	14.0	8,700	6,100
350	PKD-M 19-3.5	450	993	19	9.1	L23.5×58.5×4.5	5.8	14.9	9,700	6,100
400	PKD-M 19-4	500	993	19	10.1	L23.5×58.5×4.5	5.8	15.9	10,600	6,100
450	PKD-M 19-4.5	550	993	19	11.1	L23.5×58.5×4.5	5.8	16.9	11,400	6,100
500	PKD-M 19-5	600	993	19	12.0	L23.5×58.5×4.5	5.8	17.8	12,300	6,100

※注文情報

- 受枠は(P.196)をご覧ください。
- 溶融亜鉛めっき付の受枠は(P.196)をご覧ください。
- 受枠L=2000は両側L=1000の価格です。
- 表示価格には消費税は含まれておりません。